

YAKUT-ELMAS / YAKUT PLUS / ELMAS PLUS SERİSİ
KARŞI BASINÇLI KAZAN
MONTAJ VE KULLANMA KILAVUZU

YAKUT



YAKUT PLUS



ELMAS / ELMAS PLUS



İçindekiler:

1.	Eİ Kitabına ilişkin.....	4
1.1	Eİ Kitabı içeriği.....	4
1.2	Kullanılan semboller.....	5
1.3	Eİ Kitabı kime hitap ediyor?.....	5
2.	Güvenlik.....	6
2.1	Şartlara uygun kullanım.....	6
2.2	Genel güvenlik uyarıları.....	6
2.3	Standartlar ve normlar.....	8
2.4	CE İşaretlemesi.....	8
3.	Kurulum / Tesisat Öncesi.....	9
3.1	Teslimat Kapsamı.....	9
3.2	Yer gereksinimi Yakut-Elmas/Yakut Plus/Elmas Plus.....	13
3.3	Montaj ve montaj yerine ilişkin uyarılar.....	14
3.4	Paslanmaya karşı koruma.....	16
3.5	Kalorifer suyuna ilişkin talepler.....	16
3.6	Üfleme Brülörleri.....	17
3.7	Kullanılan Yakıtlara ilişkin talepler.....	17
3.8	Rotarderler.....	18
3.9	İşletim / Çalıştırma öncesi.....	19
3.10	Su basıncı kontrolü.....	21
3.11	Sıcak su deposu kontrolü.....	21
3.12	Beton Kaide Ölçüleri.....	22
4.	Montaj.....	23
4.1	Kaplama montajı Yakut-Elmas/Yakut Plus/Elmas Plus.....	23
4.2	Brülör montajı.....	27
4.3	Patlatma kapağı montajı	30
4.4	Pano Montajı.....	30
5.	Kurulum / Tesisat.....	32
5.1	Isıtma devresi bağlantısı.....	32
5.2	Tesisatın kontrolü ve doldurulması	34
5.3	Baca bağlantısı.....	37
5.4	Şönt Pompa Tesisatı.....	39

İçindekiler:

6.	Çalıştırma / Devreye alma.....	40
6.1	Çalıştırma / Devreye alma.....	40
6.2	Kalorifer suyu ile ilgili sıcaklıklar.....	41
6.3	Acil durum operasyonu	42
6.4	Operatörün eğitilmesi.....	43
7.	Temizlik ve bakım.....	44
7.1	Temizlik.....	44
7.2	Bakım İşleri.....	46
8.	Enerji tasarrufuna yönelik tavsiyeler.....	47
8.1	Doğru ısıtma.....	47
9.	Önemli Uyarılar.....	49
9.1	Önemli uyarılar.....	49
10.	Teknik Bilgiler.....	51
10.1	Teknik Bilgiler.....	51
11.	Notlar.....	56
12.	Garanti Belgesi.....	57

UYARI!

Lütfen cihazınızı kullanmaya başlamadan önce bu kılavuzu okuyunuz. Size bu kitapçıkla beraber servis hizmeti alacağınız, servis istasyonları ile ilgili bilgileri içeren Servis Teşkilatı Kitapçığı verilmiştir.

Cihazınızın ilk çalıştırmasını mutlaka Baymak Yetkili Servisine yaptırınız. Aksi takdirde cihazınız garanti kapsamı dışında kalır.

BAYMAK
MAKİNE SANAYİ VE TİCARET A.Ş.
Orhanlı Beldesi, Orta Mahalle Akdeniz Caddesi No:7
Tuzla / İSTANBUL
Tel: (0216) 304 20 44-304 10 88 (pbx)
Fax: (0216) 304 20 13
[http:// www.baymak.com.tr](http://www.baymak.com.tr)
E-mail:yonetim@baymak.com.tr

1. El Kitabına İlişkin

Cihazı çalıştırmadan bu kılavuzu itina ile okuyunuz!

1.1 El Kitabı İçeriği

Bu kılavuzun içeriği; Yakut – Elmas / Yakut Plus / Elmas Plus serisi karşı basıçlı kalorifer kazanlarının ısıtma ihtiyacına yönelik çalıştırılmasıdır. Bu kalorifer kazanına ait diğer belgelerin (dokümanların) özeti aşağıda verilmiştir. Tüm belgeleri kazanın kurulduğu yerde muhafaza ediniz!

Dokümantasyon	İçindekiler	Kimler için öngörüldüğü
Teknik bilgiler	<ul style="list-style-type: none">- Planlama belgeleri- Teknik veriler- Temel donanım ve aksesuar- Uygulama örnekleri	Planlamacılar, Operatörler
Opsiyonel Pano Kitapçığı	<ul style="list-style-type: none">- Eksiksiz parametre tablosu- Kapsamlı uygulama örnekleri ve bunların bağlantı planları- Elektriksel bağlantı şemaları- Devre planları- Fonksiyonların açıklaması- Programlama- Hata ve arıza tabloları- Kullanıcı ayarları	Elektrik tesisatı uzmanları
	<ul style="list-style-type: none">- Fonksiyonların açıklaması- Programlama- Hata ve arıza tabloları- Kullanıcı ayarları	Operatörler
Montaj ve kullanma kılavuzu	<ul style="list-style-type: none">- Şartlara uygun kullanım- Teknik veriler- Talimatlar, Normlar, CE- Montaj yerine ilişkin uyarılar- Seçilmiş uygulama örnekleri- Çalıştırma / Devreye alma- Montaj/Kurulum- Çalıştırma- Temizlik/Bakım	Kalorifer tesisatı uzmanları
	<ul style="list-style-type: none">- Çalıştırma- Temizlik/Bakım	Operatörler

1.2 Kullanılan semboller



Tehlike! Bu uyarı dikkate alınmadığında, bedeniniz ve yaşamınız için tehlike söz konusudur.



Elektrik çarpması tehlikesi! Bu uyarı dikkate alınmadığında, elektrik çarpması nedeniyle bedeniniz ve yaşamınız için tehlike söz konusudur.



Dikkat! Bu uyarı dikkate alınmadığında, çevre sağlığı ve cihaz için tehlike söz konusudur.



Uyarı / Bilgi : Burada özel bilgiler ve tavsiyeler bulabilirsiniz.



Diğer belgelerde (dokümanlarda) ilave bilgilerin bulunduğuna yönelik uyarı

1.3 El Kitabı kime hitap ediyor?

Bu kullanma talimatı, kalorifer tesisinin operatörüne (işletimcisine) ve kurulum yapan uzman tesisatçıya yöneliktir.

2. Güvenlik



Tehlike! Lütfen aşağıdaki güvenlik uyarılarını önemle dikkate alın! Aksi takdirde hem kendinizi hem de başkalarını tehlikeye atarsınız.

2.1 Şartlara Uygun Kullanım

Yakut – Elmas / Yakut Plus / Elmas Plus serisi BAYMAK kalorifer kazanları DIN EN 12828'e göre sıcak sulu kalorifer tesisleri içinde yer alan kazanlar olarak öngörülmüşlerdir.

Bunlar karşı basınçlı işletim için DIN EN 303 / 304, DIN 4702 Bölüm 7'ye tekabül etmektedirler.

2.2 Genel Güvenlik Uyarıları



Tehlike! Kazanın üzerindeki uyarıları lütfen dikkate alınız. Kazanın yanlış çalıştırılması önemli zararlara yol açabilir.

Baymak kalorifer kazanlarında ilk defa işleme alma, ayarlama, bakım ve temizlik işlemleri sadece yetkili servis tarafından yapılmalıdır!

Kalorifer tesisinde arızalar meydana geldiğinde, tesis durdurulmalıdır. Hasarlı parçalar sadece yetkili servis tarafından değiştirilmelidir.

Kullanılan aksesuarlar, teknik kurallara tekabül etmeli ve söz konusu parçalar Baymak kalorifer kazanı ile bağlantılı olarak imalatçısı tarafından onaylanmış olmalıdırlar. Sadece orijinal yedek parçalar kullanılmalıdır.



Cıvata boyası ile mühürlenmiş bağlantılar kesinlikle uzman ve onaylı servis olmayan bir kişi tarafından açılmamalı veya değiştirilmemelidir! Bu mühürler kusursuz ve güvenli işletim için gerekli olan cıvataların değiştirilmediğini kanıtlamaktadır. Mühürlere zarar verildiğinde cihazın garantisi sona erer!



Kazanda yapılacak tadilat, gelişmiş güzel yapısal değişiklikler ve buna benzer tüm değişiklikler yasaktır. Çünkü bu gibi değişiklikler insanları tehlikeye atabilmekte ve cihazda zararlara neden olabilmektedir. Bu hususlar dikkate alınmadığında cihazın garantisi sona erer!

Havalandırma ve hava tahliye deliklerinin kapatılması ve önlerinin örtülmesi tehlikeli ve yasaktır.

Cihazın hemen yakınında patlayıcı veya kolay tutuşan maddeler (malzemeler) bulundurmuyunuz.



Gaz kokusunda tehlike durumu! Gaz kokusu olduğu takdirde elektrikli şalterleri çalıştırmayınız! Odaları derhal iyice havalandırın ve gaz kesme tertibatını / tertibatlarını kapatınız. Gaz kokusunun sebebi bulunamaz ise, Gaz Tedarik İşletmesi haberdar edilmelidir.



Zehirlenme tehlikesi! Kalorifer tesisindeki suyu hiçbir zaman içme suyu olarak kullanmayın! Su, çökeltiler nedeniyle kirlidir.



Dikkat! Emniyet ventili ve hava tahliye hattı, ısıtma işlemi sırasında güvenlik açısından suyun dışarıya çıkabilmesi için her zaman açık olmalıdır. Emniyet ventilinin çalışması zaman zaman kontrol edilmelidir. Emniyet ventili direkt olarak kazan üzerine takılmalı, arada hiçbir kesici vana vb. ekipman bulunmamalıdır. Emniyet açısından ilave olarak tesisata bir adet emniyet ventili daha konumlandırılmalıdır. Kullanılan tüm ekipmanlar TSE standartlarında olmalıdır.



Elektrik çarpması tehlikesi! Koruyucu başlık ve kaplama parçaları çıkartılmadan önce kazanın üzerindeki tüm elektrik kesilmelidir.

Cihaz ile ilgili elektriksel çalışmalar sadece yetkili servis tarafından gerekli tüm önlemler alınarak yapılabilir!



Lütfen cihazınızı kullanmaya başlamadan önce bu kılavuzu okuyunuz. Size bu kitapçıkla beraber servis hizmeti alacağınız, servis istasyonları ile ilgili bilgileri içeren Servis Teşkilatı Kitapçığı verilmiştir.

Cihazınızın ilk çalıştırmasını mutlaka Baymak Yetkili Servisine yaptırınız. Aksi takdirde cihazınız garanti kapsamı dışında kalır.

2.3 Standart ve Normlar

DIN 4109	Binalarda Ses Yalıtımı,
DIN 4755	Isıtmada sıvı yakıt kullanımı,
DIN 4756	Isıtmada gaz yakıt kullanımı,
DIN EN 267	Üflemeli sıvı yakıt brülörleri,
DIN EN 676	Üflemeli gaz yakıt brülörleri,
EnEV	Enerji tasarruf düzenlemesi,
DIN EN 12828	Binalarda ısıtma sistemleri,
DIN EN 12831	Binalarda ısıtma sistemleri dizaynı,
DIN 1986	Yapılarda drenaj sistemleri,
DIN 18160	Baca sistemleri
DIN 4753	Kullanım suyu için ısıtma sistemleri,
DIN 4705	Baca sistemleri
EN 50165	Elektrik Dışı Cihazların Elektrik Donanımı
DVGW VP 113	Gaz yakan sistemlerin atık gaz bacalarının sertifikasyonu

Yerel güç ve gaz dağıtım firmalarının düzenlemeleri

2.4 CE İşaretlemesi

Yakut kazanlar, aşağıdaki standartların gerekleri yerine getirilerek CERTIGAZ tarafından CE ile sertifikalandırılmıştır.



GAD/90/396 CEE
BED/92/42 CEE
2006/95/EC Düşük Gerilim Direktifi
EMC 89/336

Kazanlar aşağıdaki standartlara göre test edilmiştir.

EN 303/1
EN 303/2
EN 303/3
EN 304 & EN 304/A1

Yakut kazanlarda BAYMAK tarafından önerilen üflemeli sıvı veya gaz yakıtlı brülörler kullanılmalıdır. Brülörler EN267 ve EN 676 standartlarına uygun olmalıdır. Gaz yakıtlı brülörler EC olmalıdır.

Baymak bu kullanım kılavuzunda bahsedilen kazanların CE standartlarına ve GAD,BED talimatlarına uygunluğunu beyan eder.

3. Kurulum / Tesisat Öncesi

3.1 Teslimat Kapsamı

- 1 adet dış izolasyonu yapılmış, streç filmle ambalajlanmış kazan gövdesi,
- Karton kutu içerisinde montaja hazır kaplama grubu, kaplamayı kazana bağlamak için gerekli bağlantı paketi,
- Kazan ambalajı içerisinde dosyalı Montaj ve kullanma kılavuzu,
- Kazan ambalajı içerisinde yetkili servis kitapçığı,
- Kazana monteli kaynak yapmaya hazır 2 adet bağlantı flanşı (Kazana uygun. Yakut Plus serisi Yakut 6 - 8 modellerinde bulunmaz.)
- Kazana monteli bağlantı flanşlarına uygun, 2 adet klingrit conta (Kazana uygun. Yakut Plus serisi Yakut 6 - 8 modellerinde bulunmaz.)
- Kazana monteli bağlantı flanşlarına uygun, 8 adet M16x70 Civata (Kazana uygun. Yakut Plus serisi Yakut 6 - 8 modellerinde bulunmaz.)
- Kazana monteli bağlantı flanşlarına uygun, 8 adet M16 Pul (Kazana uygun. Yakut Plus serisi Yakut 6 - 8 modellerinde bulunmaz.)
- Kazan ambalajı içerisinde brülör çevresini izole etmek için gerekli seramik battaniye,
- Kazana monteli Patlatma Kapağı,
- Kazana monteli Brülör Bağlantı Kör Flanşı,

Yukarıda belirtilen malzemeler kazan ile birlikte teslim edilen ekipmanlardır.

Kurulum / Tesisat Öncesi



- 1 adet dış izolasyonu yapılmış kazan gövdesi,
(kazan izolasyonu yapılmış streç film ile sarılmış olarak teslim edilir).



- Kazana monteli kaynak yapmaya hazır iki adet bağlantı flanşı ve flanşlara uygun 8 adet M 16x70 civata,somun ve pul(Kazana uygun. Yakut Plus serisi Yakut 6 - 8 modellerinde bulunmaz.)



- Kazana monteli bağlantı flanşlarına uygun, 2 adet klingrit conta (Kazana uygun. Yakut Plus serisi Yakut 6 - 8 modellerinde bulunmaz.)



- Kazan ambalajı içerisinde brülörün çevresini izole etmek için gerekli seramik battaniye



- Kazana monteli patlatma kapağı

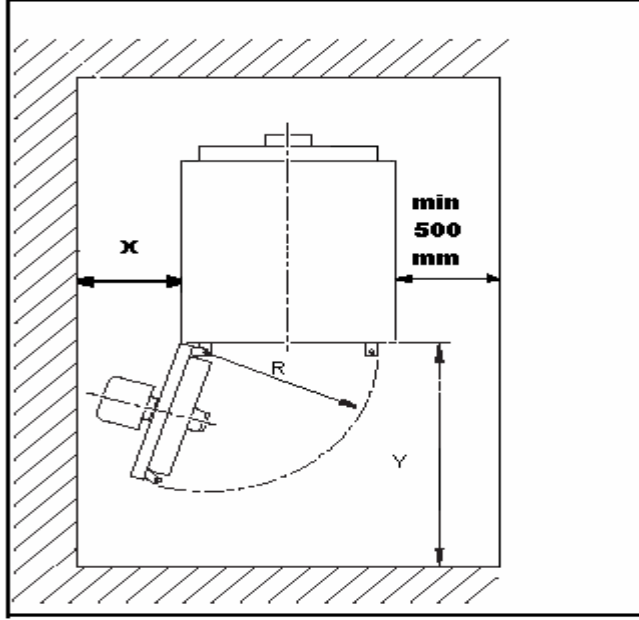
Yakut/Yakut Plus



Elmas/Elmas Plus



3.2 Yer Gereksinimi Yakut – Elmas / Yakut Plus / Elmas Plus



Kazan arka yüzeyinin duvardan minimum uzaklığının 0.8 mt. olması gerekmektedir.

ELMAS SERİSİ																	YAKUT PLUS SERİSİ				
YAKUT SERİSİ																	YAKUT PLUS SERİSİ				
KAZAN TİPİ	10	12	15	18	20	22	25	28	30	35	40	50	55	60	70	80	100	125	160	200	250
X mm	600	600	600	600	750	750	750	750	750	750	1000	1000	1000	1000	1000	1000	1000	1200	1200	1400	1500
Y mm	1500	1500	1500	1500	1500	1500	1500	1500	1500	1500	2000	2000	2000	2000	2000	2000	2200	2300	2300	2500	3000

Yan kaplamanın montajı için, yan tarafta yaklaşık 0,5 m'lik bir mesafe gerekmektedir.

Ancak önce yan kaplama montaj edilir ve bu işlemden sonra kazan duracağı kesin konuma itilirse, bu mesafe azaltılabilir.

Şayet brülörün duvara doğru açılması isteniliyorsa, duvar mesafesi brülörün ölçülerine bağlıdır. Kazanın rahat bir şekilde temizlenebilmesi ve Rotarderlerin çıkarılabilmesi açısından, brülörün kapısı en az 90° açılabilir olmalıdır.

3.3 Montaj ve Montaj Yerine İlişkin Uyarılar



Dikkat! Isıtma işletimi veya bir depo ile bağlantılı olarak yapılacak montajlarda şunlara dikkat edilmelidir: özellikle depodaki su kaçaqları

nedeniyle meydana gelebilecek su zararlarını önlemek amacıyla, montaj açısından uygun olan tedbirler alınmalıdır. Drenaj hatları ve emniyet düzenekleri uygun olmalı ilk devreye almada ve çalışma sırasında periyodik kontrolleri yapılmalıdır.

Cihazın kurulacağı mekân kuru olmalı ve buz tutmamalıdır (0 °C ile 45 °C arası).



Cihazın yanması için gerekli havanın sağlanmasına ve atık gazın tahliye edilmesine yönelik uygulamalar bölgeden sorumlu yerel gaz dağıtım şirketleri ve TSE standartlarına uygun olmalıdır.

Cihazı tercihen mutfak, arka balkon, kiler, hol, kazan dairesi gibi bir yere yerleştiriniz. Cihaz balkonda ise, dış etkenlerden koruyunuz. Banyo ve çamaşırhaneye konduğu takdirde cihazınızın ıslanmamasına dikkat ediniz.

Cihazınızı yatak odasına koymayınız!



Kazanı beton kaide üzerine yerleştiriniz. (BKZ. Sayfa 22). Kazanın monte edildiği ortam tozlu, rutubetli ortam olmamalıdır.

Cihazı baca kanalına yakın yere koyunuz. Bacaya giden atık gaz borusu en kısa yoldan ve en az dirsek kullanılarak yapılmalıdır. Boru üzerine damper takmayınız. Baca yüksekliği baca hidrolik çapının 150 mislinden fazla olmamalıdır.



Baca çıkışı mahyadan 1 m. yukarıda olmalıdır. Yatay duman kanalları bacaya en az %5'lik yükselen eğimle bağlanmalı ve uzunluğu hiç bir zaman baca yüksekliğinin 1/4'ünü geçmemelidir.

Baca bağlantı borusunu bacaya doğru yükselen bir eğimle monte ediniz.



Atık gazların yoğunlaşması sonucu oluşabilecek suyun veya yağmurun cihaza akmaması için tedbir alınmasına dikkat ediniz.

Bacalar ile ilgili gaz dağıtım şirketlerinin ve TSE'nin istemiş olduğu standart ve prosedürlere uyulmalıdır.



Dikkat! Kazan sıcak su gidiş borusu üzerine en yüksek noktaya gelecek şekilde bir hava tahliye cihazı bağlayınız. Kazan dışında tesisatta hava kalabilecek nokta veya noktalara tesisatı yapan firma tarafından tesisat güzergâhına uygun olarak hava tahliye cihazı konulmalıdır.



Taşıma ve nakliye işlemini cihazın üzerindeki işaretlemeleri dikkate alarak cihazın orijinal ambalajı ile yapınız. Ambalaja ve cihaza zarar verebilecek (Nem, su, darbe vs.) etkenlere karşı cihazınızı koruyunuz.



Dikkat! Su terazisi ile kazan tesisat bağlantılarının eğimlerini kontrol ediniz. Eğimler tesisat içerisinde hava kalmayacak şekilde yapılmalıdır. Kapalı genleşme deposu ile kazan arasında kesinlikle vana kullanmayınız. Genleşme deposunun içindeki hava basıncını sistem basıncına bağlı olarak ayarlayınız. Ayarın bozulması veya yapılmaması durumunda cihaz garanti kapsamı dışında kalır.



Dikkat! Cihaz üzerine teknik veri tablosunda belirtilen bağlantı noktasına TSE standartlarına uygun bir emniyet ventili direkt olarak takılmalıdır. Emniyet ventili ile kazan arasında hiçbir kesici vana ve armatür bulunmamalı, çap daralması, dirsek vs. olmamalıdır. Emniyet ventilinin bağlanmaması ve/veya uygunsuz bağlanması durumunda cihaz garanti kapsamı dışında kalır. Cihaz üzerindeki emniyet ventiline ek olarak en az bir adet yedek emniyet ventilide tesisat üzerine kazana yakın olarak konumlandırılmış olmalıdır.



Dikkat! Kazan çalışırken veya susuz çalışma durumunda kazana direkt olarak su basılmamalıdır. Kazan suyu düşük sıcaklıkta veya çalışmazken verilmelidir. Aksi takdirde sistem zarar görebilir. Sıcak kazana soğuk su basılmamalıdır. **Aksi takdirde cihaz garanti kapsamı dışında kalır ve maddi manevi hasarlardan üretici firma sorumlu tutulamaz.**



Cihazın montajı Türk Standartlarının öngördüğü şekilde sürekli hava akımı bulunan ortamlara yapılmalı ve cihaz uygun bir bacaya bağlanmalıdır.



İlgili yasa gereği cihazın kullanım ömrü on (10) yıldır. Ürünün fonksiyonunu yerine getirebilmesi için gerekli yedek parça bulundurma ve servis hizmeti verme süresini kapsar.
Cihazınız TS EN 303-1, TS EN 303-2 ve TS EN 303-3'e uygun üretilmiştir.

3.4 Paslanmaya Karşı Koruma



Dikkat! Yanma havası, paslanmaya sebebiyet verebilecek elemanlar içermemelidir. Bunlar arasında örneğin çözültücü ve temizlik maddelerinin su buharları ve sprey kutularındaki gibi gazlar yer almaktadır.

Tabandan ısıtılmalı ve DIN 4726 gereğince oksijen izolasyonu olmayan plastik borulu kaloriferler sistemlerinin kazanları monte edilirken, tesisatın ayrılması için eşanjör kullanılmalıdır.

3.5 Kalorifer Suyuna İlişkin Talepler



Kalorifer tesisatında paslanmadan dolayı meydana gelebilecek zararların önlenmesi amacıyla içme suyu kalitesinde ısıtma suyu kullanılmalı Kimyasal katkı maddeleri ve/veya paslanma açısından agresif sular kullanılmamalıdır.

Kalorifer devresinde kullanılacak suyun sertliği 20° F'den (1° F = 1 lt sudaki Kalsiyum Karbonat) yüksek olmamalıdır. (Sertliği Yüksek Su)

Şayet kullanılacak suyun sertliği 20° F'den yüksek ise mutlaka kalorifer sistemine su şartlandırma/yumuşatma düzeneği kurulmalıdır.



Kireçlenme, sert ve uygun olmayan suların kullanılması sonucu oluşacak arızalarda, cihaz garanti kapsamı dışındadır.

3.6 Üfleme Brülörler



Dikkat! Kazanda Sadece yapı örnekleri test edilmiş, CE-İşareti ve TSE normlarına uygun olan sıvı yakıt gaz brülörleri kullanılmalıdır. Brülörün ateşleme gücü kazan için gerekli olan nominal ısı verimine göre ayarlanmalıdır. Brülörün montaj talimatı dikkate alınmalıdır.

2 kademeli brülörlerde 1.kademelinin gücü nominal kazan gücünün 2/3'ü altına düşmemelidir.Sıvı yakıtlı brülörde 45°'lik meme kullanılmalıdır.

Kullanılan tüm brülörler uzun namlulu olmalıdır.

Sıradan bacalarda 160 °C derecenin altındaki atık gaz sıcaklıklarına izin verilmez. Atık gaz ısı, en azından bacada kondansasyonun (yoğuşma) önleneceği yükseklikte ayarlanmalıdır.

Gerekli durumlarda kazan kapağı açılarak ön aynanın alt borularından bazı rotarderler çıkartılmalıdır. (Not: Çıkarılan rotarder sayısı kazan boru sayısının 1/4'ünü geçmemelidir.)

Emiş sınırlama kapağı ve/veya ek hava tertibatı montajı tavsiye edilir. 2 kademeli brülör işletiminde, baca 1'inci kademelinin atık gaz işletimine uygun olmalıdır.

Cihazın Patlatma kapağının ayarları değiştirilmemeli ve patlatma kapağının önüne kapağın açılmasını engelleyecek herhangi bir cisim konmamalıdır.



3.7 Kullanılan Yakıtlara İlişkin Talepler



Kullanılan yakıtlar belirtilen normlara uygun olmalıdır. Aksi takdirde cihaz garanti kapsamı dışında kalır ve maddi manevi hasarlardan üretici firma sorumlu tutulamaz.

Gaz için; Doğal gaz, Hava gazı ve LPG (EN 437 veya yerel mevzuatlara uygun.)

Sıvı yakıt için; DIN 51603 'e uygun Motorin ve Fuel-oil.

Dikkat; Kazanlarda standarda uygun olmayan ağır yağ türü yakıtlar kullanılamaz.

Sıvı yakıt katkı maddelerinin kullanımı eğer;

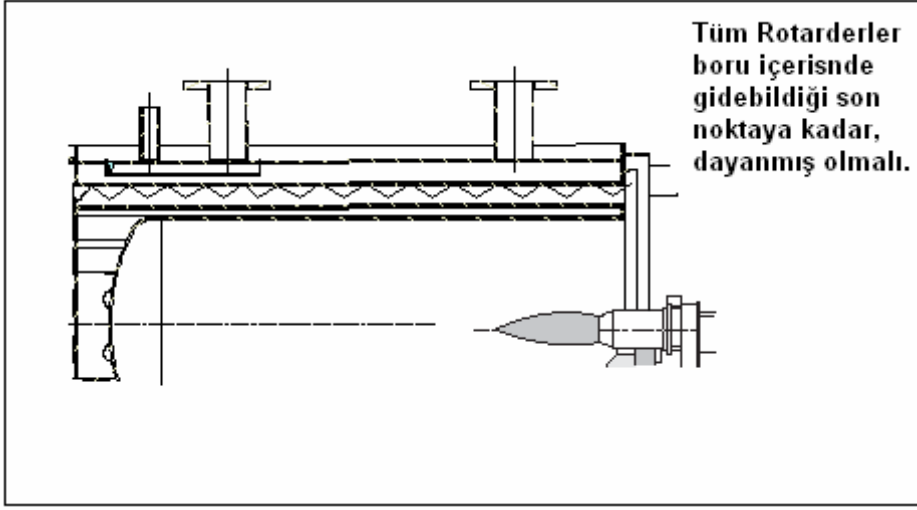
- Yakıtın depolama dayanıklılığını iyileştiriyorsa,
- Yakıtın termik dayanıklılığını arttırıyorsa veya tank doldurulurken koku oluşumunu azaltıyor ve tortusuz yanmasını sağlıyorsa tavsiye edilir:

Çöküntü / Tortu oluşumuna neden olan yakıt iyileştiricilerinin kullanılması yasaktır.

Dikkat! Yakut/Elmas 6/8/10 serilerinde fuel-oil kullanılmaz, aksi takdirde cihaz garanti kapsamı dışında kalır ve maddi manevi hasarlardan üretici firma sorumlu tutulamaz.



3.8 Rotarderler



İşletime alınmadan önce tüm rotarderlerin ön aynada bulunan boruların içindeki konumunun doğru olup olmadığı kontrol edilmelidir.

Rotarderlerin temas noktası, ön aynanın duman borusu başlangıç yüzeyidir. Rotarderlerin montajı ve demontajı servis ve operatör tarafından yapılmalıdır. Ayrıntılı montaj bilgisi aşağıdaki resmi inceleyiniz.



3.9 İşletim / İlk Çalıştırma Öncesi



- Kazanın brülör bağlantısı, ön kapak ve arka kapak sızdırmazlık kontrollerini önceden yapınız.
- Brülör namlusu ile kapak refrakteri arasına teslimat kapsamında kutu içerisinde verilen seramik battaniyeyi monte ediniz.
- Kontrol panosuna bağlanacak duyar uç muhafazalarının bağlandığı yuvaya tam olarak oturduğunun kontrolünü yapınız.
- Brülör seçimine dikkat ediniz ve yanma ayarını kontrol ediniz.
- Su ve elektrik tesisatı bağlantılarını kontrol ediniz.
- Gidiş / Dönüş hattı üzerinde bulunan vanaların açık olduğundan emin olunuz.



- Manometreden su basıncının kontrolünü yapınız, eğer su eksilmesi varsa sisteme su ekleyiniz. Sistemde kapalı genleşme olduğundan tesisatın dolup dolmadığını kontrol ediniz. Kazan su kısmından vuruntu geliyorsa tesisatın havasının alınması gerekmektedir.
- İlk 24 saatlik çalıştırmadan sonra, ön kapak fitillerinin sıkılığını kontrol ediniz. Gevşeklik varsa sıkıştırınız.
- Sirkülasyon pompasını çalıştırıp pompanın doğru yönde dönüp dönmediğini kontrol ediniz. Kazan suyunda ani ve fazla ısınma oluyorsa sirkülasyon pompasının doğru yönde dönüp dönmediğine bakınız (ters dönüyor olabilir). Sonuç alınmazsa brülörün elektrik şalterini kapatıp yetkili servise müracaat ediniz.



- Ateşlemeden önce kazan termostatını istediğiniz sıcaklığa göre ayarlayınız
- Havalandırma kanallarının daima açık olmasına dikkat ediniz.



Kazan ön kapağında sızdırma var ise kapakta bulunan menteşe somunlarını iyice sıkarak sızdırmayı gideriniz.

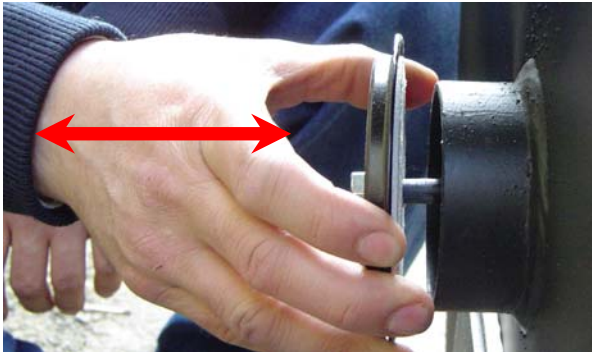
Kazan dairesi içerisinde ateş yakılmaması ve sigara içilmemesi herkesin emniyeti açısından önemlidir. Kazan dairesi işletmesi genel kurallarına uyulmalıdır

Cihazınızın randımanlı ve düzenli çalışması için Baymak Yetkili Servisle bakım sözleşmesi yapılması tavsiye olunur.

Kazanın baca bağlantısını ilgili standartlara uygun olarak yapınız. Kazan baca bağlantısını yaptıktan sonra baca bağlantı noktalarının sızdırmazlığını alüminyum folyolu bant ve / veya benzer bir yanmaz bant ile sarınız. Baca kanalının sızdırmazlığından emin olunuz



Genleşme deposunu doldurma / boşaltma hattı bağlantısını yapınız. **Bu bağlantıda kapalı genleşme deposu ile kazan genleşme deposu bağlantı borusu arasında hiçbir kesici vana bulunmamalıdır, aksi bir tesisatın yapılması halinde cihaz garanti kapsamı dışında kalacaktır.**



Kazanın arka yüzeyinde bulunan patlatma kapağını elinizle birkaç defa çekip bırakarak çalışır durumda olduğunun kontrolünü yapınız. Patlatma kapağı brülörün ilk hareketinde dışarı doğru açılarak kazanın ilk çalışmasını düzenler bu nedenle fabrika çıkışında kontrol edilir. Patlatma kapağının çalışma kontrolünü brülörü çalıştırmadan tekrarlayınız.

Patlatma kapağı montajı için montaj bölümüne bakınız.

3.10 Su Basıncı Kontrolü



Kalorifer tesisatını periyodik olarak her çalıştırma öncesi, sonrası ve/veya çalışma esansında kontrol ediniz.

Su basıncı düşük olduğu takdirde, kalorifer tesisi doldurulmalıdır (Azami değer uzman kalorifer tesisatçısı tarafından manometrenin üzerine işaretlenmelidir.).

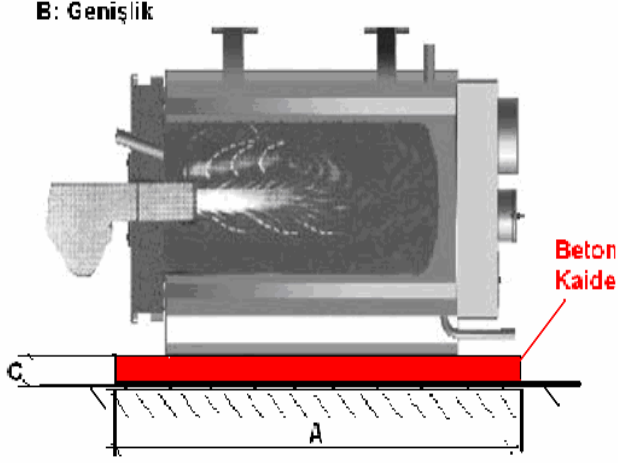
3.11 Sıcak Su Deposu Kontrolü



Sıcak su amaçlı boyler deposuna sahip tesisler, su ile doldurulmalıdır, tesisat ve kontrolleri periyodik olarak yapılmalı, tesisat yapımı ehil kişilerce yapılmalı, işleten operatör gerekli eğitimi almış olmalıdır. Ayrıca soğuk su girişi mevcut olmalıdır. Boyler depolarına bağlantıda kazan ısıtma devresi üzerine kazan üzerindeki emniyet ventilinden bağımsız ek olarak bir Emniyet Ventili daha konmalıdır.

Boyer sıcak su devresi üzerinde de (Kullanım Suyu hattı) bir adet emniyet ventili mutlak surette bulunmalı, boyler kapasitesine uygun genleşme tankı takılması tavsiye edilir. Emniyet ventillerinin uygun montaj yapılmadığı ve/veya yanlış tesisat uygulamalarından ötürü cihaza gelecek zararlar garanti kapsamı dışındadır.

3.12 Beton Kaide Ölçüleri



Kazanı aşağıda ölçüleri verilen bir beton kaide üzerine yerleştiriniz.!

Model	A Derinlik m	B Genişlik m	C Yükseklik m
Yakut 6	1050	790	0,10
Yakut 8	1045	900	
Yakut - Elmas 10	1190	920	
Yakut - Elmas 12	1190	920	
Yakut - Elmas 15	1230	940	
Yakut - Elmas 18	1230	940	
Yakut - Elmas 20	1410	1000	
Yakut - Elmas 22	1410	1000	
Yakut - Elmas 25	1410	1000	
Yakut - Elmas 28	1660	1050	
Yakut - Elmas 30	1660	1050	
Yakut - Elmas 35	1660	1050	
Yakut - Elmas 40	1687	1220	
Yakut - Elmas 50	1687	1325	
Yakut - Elmas 55	1687	1325	
Yakut - Elmas 60	1687	1325	
Yakut - Elmas 70	1925	1325	
Yakut - Elmas 80	1925	1325	
Yakut - Elmas Plus 100	2004	1650	
Yakut - Elmas Plus 125	2530	1950	
Yakut - Elmas Plus 160	2530	1950	
Yakut - Elmas Plus 200	2600	2100	
Yakut - Elmas Plus 250	2939	2600	

4. Montaj

4.1 Kaplama Montajı Yakut – Elmas / Yakut Plus / Elmas Plus

Yakut – Elmas / Yakut Plus / Elmas Plus kazan kaplamalarının montajı için aşağıdaki resim ve talimatları dikkate alınız.



Montaj



-Kazan gövdesi üzerine yan kaplamaları takarak montaja başlayınız. Yan kaplamalar kaset sistemi ile monte edilir. Yan kaplamaların kanalların tam oturduğuna emin olunuz.





-Yan kaplamaların tam olarak kaset kanallarına oturduğunun kontrolünü yapınız.



- Üst kaplamanın 1. parçası olarak resimde görülen üst ön kaplamanın montajını yapınız.

Montaj



- Üst kaplamanın 1. parçasına, üst kaplamanın 2. parçasını geçmeli şekilde monte ediniz.



- Üst kaplamanın 1. parçasına üst kaplamanın 3. parçasını monte ederek kaplama montajını tamamlayınız. Tüm kazan kaplamaları monte edildikten sonra kaplamaların birbiriyle ve kazanla uyumunu kontrol ediniz.

4.2 Brülör Montajı



Brülöre ilişkin montaj talimatını dikkate alın!



Dikkat: Kazan için seçilmiş Brülör TSE belgeli bir brülör olmalıdır. Kazan brülör uyumunun tam olması gerekmektedir.



Brülörün Üretici firma ve / veya yetkili bir tesisat mühendisi tarafından seçilmiş olması, brülörün kazan kapasite, karşı basınç, yanma odası alev boyu uyumu, kazan brülör bağlantı flanşı çapı, kapak kalınlığı gibi kazan brülör uyumunu etkileyecek tüm parametrelerin hesaplanmış olması gerekmektedir.



Dikkat: Kazan ile uyumsuz, TSE ve/veya CE belgesiz bir brülörün kullanılması durumunda cihaz garanti kapsamı dışına çıkar.



Dikkat: Kazan brülör seçimi, ilk açılışı mutlak surette yetkili servis tarafından yapılmalıdır. Aksi durumlarda hayati tehlikeler ve cihaz üzerinde maddi hasarlar meydana gelebilir. **Bu tip durumlarda cihaz garanti kapsamı dışında kalır ve maddi manevi hasarlardan üretici firma sorumlu tutulamaz.**

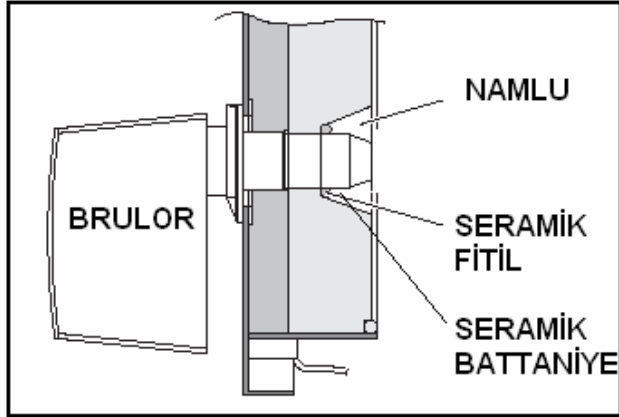


Cihaza brülör montajında ileriki sayfalarda belirtilen montaj talimatlarını uygulayınız. Brülörün montajında montaj talimatlarında belirtilenlerin yapılmaması sonucu cihazda oluşabilecek hasarlarda cihaz garanti kapsamı dışında kalır.

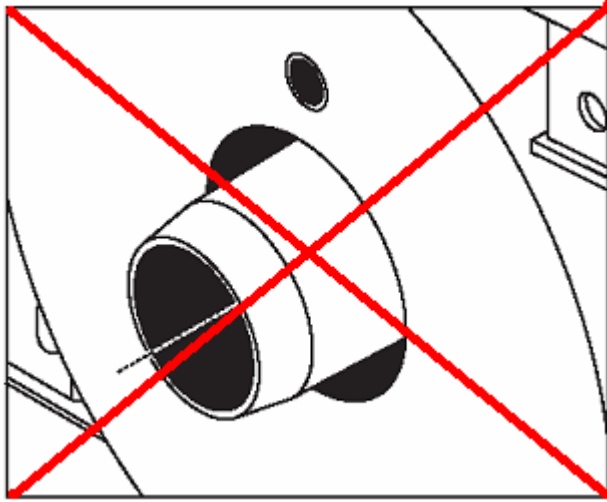


Gaz brülörünün ve sıvı yakıt brülörünün montajında kazan suyu sıcaklığı 55 °C'ye ayarlanmalıdır.

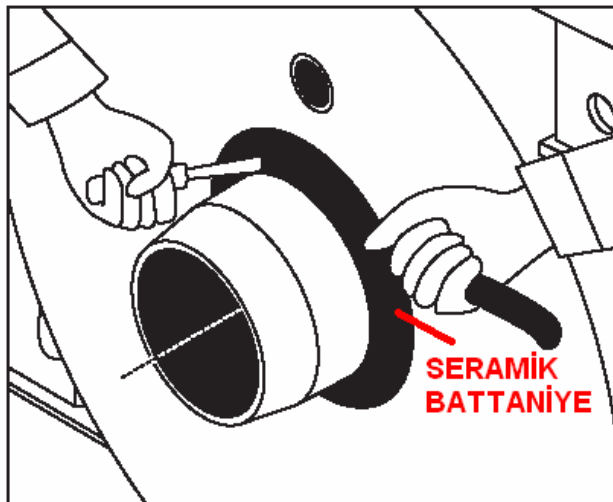
Montaj



- Brülörün montajında namlu ile kapak izolasyon malzemesi arası; yandaki ve aşağıdaki şekilde kazan içerisinden çıkan sermik fitil ve seramik battaniye ile izole edilmelidir. Aksi takdirde cihaz garanti kapsamı dışına çıkar.



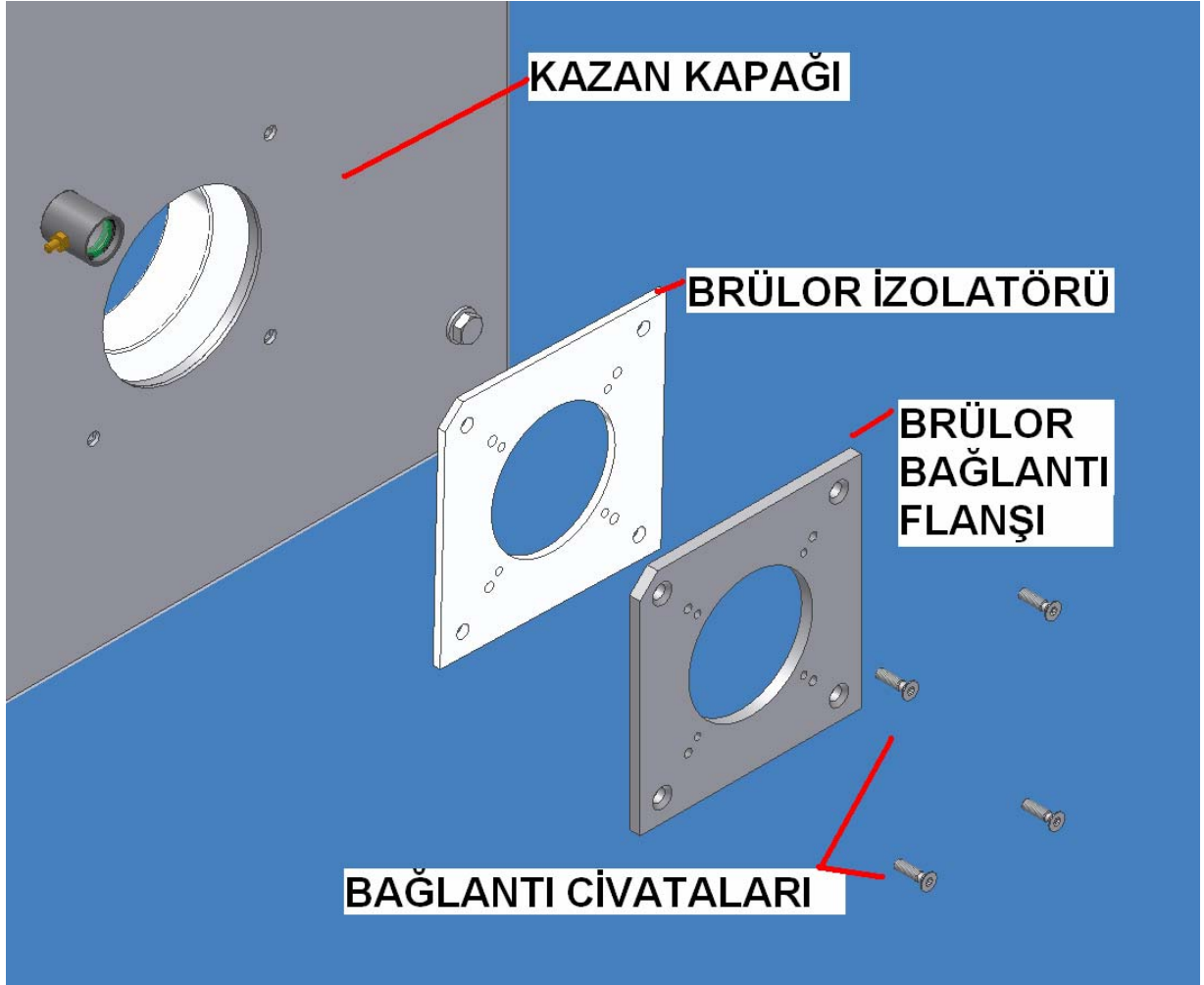
- **YANLIŞ UYGULAMA!**
Cihaz garanti kapsamı dışına çıkar!



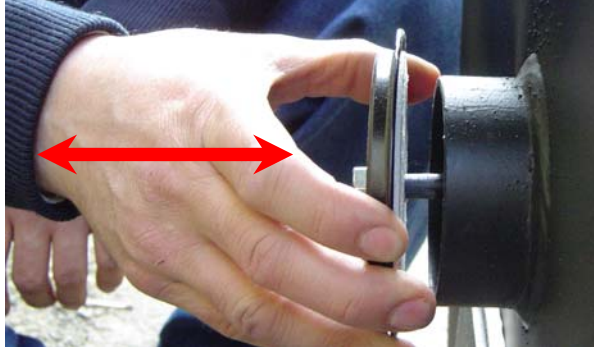
- **DOĞRU UYGULAMA!**
Namlu ile kapak izolatörü arası tamamıyla seramik fitil ve seramik battaniye ile yalıtılmalı ısı ve alevin geçişine müsaade edilmemelidir.



Brülörü monte etmeden önce, kazan üzerinde bulunan kazan brülör bağlantı flanşını kazana aşağıdaki şekilde verildiği gibi bağlayınız. Bağlantı flanşının altına brülör izolatörü olduğundan emin olunuz!



4.3 Patlatma Kapağı Montajı



Kazanın arka yüzeyinde bulunan patlatma kapağını elinizle birkaç defa çekip bırakarak çalışır durumda olduğunun kontrolünü yapınız. Patlatma kapağı Brülörün ilk hareketinde dışarı doğru açılarak kazanın ilk çalışmasını düzenler bu nedenle fabrika çıkışında kontrol edilir. Patlatma kapağının çalışma kontrolünü brülörü çalıştırmadan tekrarlayınız.

4.4 Pano Montajı

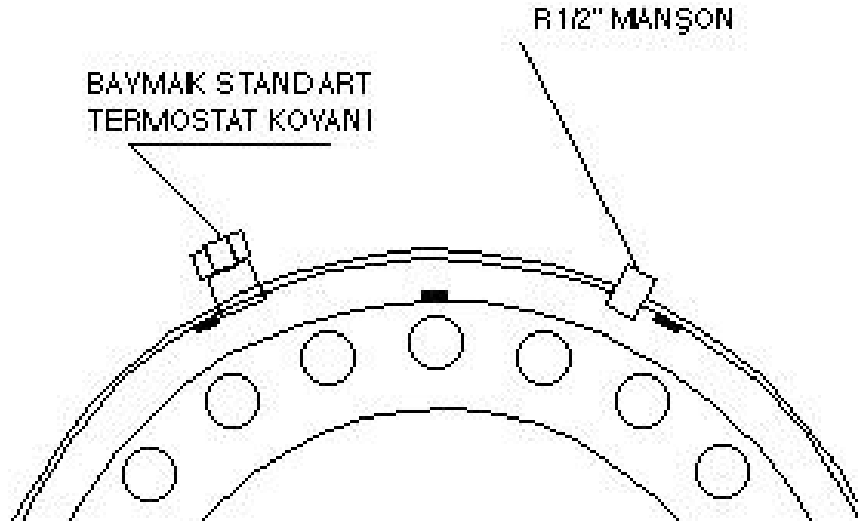


Elektriksel kontrol panelini; kontrol panel montaj ve kullanım klavuzuna uygun bir şekilde monte ediniz.



Elektrik çarpması tehlikesi! Koruyucu başlık ve kaplama parçaları çıkartılmadan önce kazanın üzerindeki tüm elektrik kesilmelidir. Elektrik altında yapılan çalışmalar sadece uzman elektrikçiler tarafından gerekli tüm önlemler alınarak yapılabilir!





Not : Kazan orijinal kumanda panosu kullanılmadığında, daldırma tip termostat kullanılacaksa R1/2" manşon üzerine bağlanmalıdır. Termostat manşonunu kollektör üzerine yerleştirmeleri uygunsuzdur. Aksi halde kazanı ehliyetsiz kişilerin yakması durumunda tehlikeli sonuçlar ortaya çıkar. **Bu tip durumlarda cihaz garanti kapsamı dışında kalır ve maddi manevi hasarlardan üretici firma sorumlu tutulamaz**



Yakut Plus – Elmas Plus serisinde Baymak Standart termostat kovani kazan gidiş flanşının hemen altında bulunur.

5. Kurulum / Tesisat

5.1 Isıtma Devresi Bağlantısı



Isıtma devresini kazan giriş ve çıkışına bağlayın.

Doldurma ve boşaltma bağlantısını ve vanasını kazanın arka tarafındaki ilgili bağlantı yerine monte edin.

Kazanı son olarak duracağı yere itin ve dengeleme civatalarının yardımıyla dengeye getirin.



Emniyet tertibatlarının bağlantısını yapın. Maksimum açma basıncı kazan maksimum çalışma basıncından fazla olamaz.



Açık genleşmeli kalorifer tesisatlarında gidiş emniyet, dönüş emniyet, haberci borularını ve emniyet ventilini tesisat ve kazana uygun şekilde bağlayınız. Genleşme deposunun suyla dolu olduğundan, su seviyesinin uygun olduğundan, tesisat güzergâhının uygun olduğundan emin olunuz. Tüm boruların demir olması gerekmektedir. Plastik vb. boruların kullanımı yasaktır.



Kapalı kalorifer tesisatlarında kapalı genleşme deposu ve emniyet ventilini tesisat ve kazana uygun şekilde bağlayınız. Genleşme deposunun suyla dolu olduğundan su basıncının uygun olduğundan emin olunuz.



Dikkat: İlgili standart gereği emniyet vanası mutlak surette kazanın üzerine direkt olarak monte edilmelidir. Kazan ile arasında hiçbir kesici vana, çap daraltıcı armatür, pompa ve benzeri ekipmanlar bulunmamalıdır. Emniyet ventili ayarlanamaz tip olmalı, TSE standartlarına uygun olmalı bağlantı çapına uygun olmalıdır. Kazan üzerine takılan emniyet vanası dışında bir adet emniyet ventili tesisat üzerinde kazana en yakın noktada bulunmalıdır. Yukarıda anlatılan açıklamalara uyulmaması durumlarında cihaz garanti kapsamı dışında kalır ve maddi manevi hasarlardan üretici firma sorumlu tutulamaz.



Emniyet ventili drenaj hattı emniyet ventili devreye girdiğinde basınç artışı olmayacak şekilde düzenlenmelidir. Bu hat açık bir yere doğru döşenmemelidir; drenajı ucu açık ve izlenebilir olmalıdır. Muhtemel durumlarda dışarı çıkan kalorifer suyu tehlikesiz bir şekilde tahliye edilebilmelidir (örneğin bir sifon vasıtasıyla).



Dikkat: Tesisat üzerinde sirkülasyon ve / veya ilk doldurma sırasında oluşabilecek, havayı sistemden atmak için uygun noktalara hava tahliye cihazları yerleştirilmelidir.



Bu ekipmanların uygun noktalara yerleştirilmemesi ve/veya TSE ve/veya CE markasız ekipmanların kullanılması durumlarında cihaz garanti kapsamı dışında kalır ve maddi manevi hasarlardan üretici firma sorumlu tutulamaz.



Dikkat: Cihazının doğru şekilde, istenen verimde çalışması için tesisat ve ekipmanların birbiri ile uyumlu olması gerekmektedir. Tesisat üzerinde kazan çalışmasını doğrudan etkileyecek tüm güvenlik ekipmanlarının TSE standartlarına uygun olması gerekmektedir. Bu ekipmanların uygun seçilmediği ve / veya doğru yerlere konulmadığı durumlarda cihaz garanti kapsamı dışında kalır ve maddi manevi hasarlardan üretici firma sorumlu tutulamaz.

Isıtma sistemlerinde ve sıcak su üreticilerinde kullanılan demir malzemenin korozyona dayanıklılığı ısıtma suyunda oksijen bulunmamasına bağlıdır. İlk veya ilave dolularla su ile birlikte ısıtma sistemine karışan oksijenin sistemdeki malzemelerle reaksiyona girmesi sonucu herhangi bir hasar oluşmamaktadır. Isıtma suyunun renginin belirli bir süre sonra siyahlaşması, sistemde atık serbest oksijen bulunmadığını göstermektedir. Teknik kurallar, özellikle VDI-Yönetmeliği 2035-2, ısıtma sistemlerinin ısıtma suyuna daimi olarak oksijen girişi mümkün olmayacak şekilde projelendirilmesini ve işletilmesini önermektedir.



Yerden ısıtma sistemlerinde, oksijenin boru cidarlarından geçişini önlemek için DIN 4726'ya uygun ,difüzyon geçişsiz plastik borular kullanılmasını tavsiye edilir. Oksijene karşı dayanıklı olmayan plastik boru (DIN 4726) kullanılan yerden ısıtma sistemlerinde bir eşanjör ile sistem ayırımı yapılmalıdır

5.2 Tesisatın Kontrolü ve Doldurulması



Kazan üzerinde bulunan gidiş - dönüş (sıcak su çıkış - soğuk su giriş) bağlantılarının doğru yapıldığından emin olunuz

Tesisatın sızdırmazlığını kontrol ediniz.

Bu işlem için ,tavsiye edilen su basıncı kazan maksimum kullanma basıncı olmalıdır (azami su basıncı kazan test basıncından fazla olamaz). Sistem sızdırmazlığı kontrol edildikten sonra Emniyet Vana ve tertibatlarının kontrolü için sistem basıncının geçici bir süreliğine kazan maksimum kullanma basıncının 0,5 bar ın üzerine çıkartınız. Bu basınç altında Emniyet vanalarının çalışma kontrolü yapılmalıdır. Herhangi bir çalışmayan ve/veya basınca geç cevap veren bir ekipman yenisi ile değiştirilmeli ve testler tekrarlanmalıdır.



Test kesinlikle uzman bir tesisatçı denetiminde yapılmalıdır. Aksi takdirde cihazının garanti kapsamı dışında kalır ve oluşan zararlardan üretici firma sorumlu tutulamaz.

Kazan genişleme deposu bağlantı hattını kontrol ediniz, kazan ile genişleme deposu arasında hiç bir kesici vana bulunmadığından emin olunuz.



Kalorifer tesisatına su basınız. Su verme işleminde bu işlemin olabildiğince yavaş bir şekilde yapılması tavsiye edilir. Bu sayede tesisat içerisinde bulunan hava düzenli bir şekilde hava tahliye cihazlarından dışarıya atılır.



Dikkat: Doldurma hattı üzerinde mutlak surette standartlara uygun TSE damgalı bir su filtresi bulunmalıdır. Aksi takdirde sisteme dahil olacak tortu ve partiküller sisteme direkt veya dolaylı yollardan cihaza zarar verebilir. Bu tip durumlarda cihaz garanti kapsamı dışında kalır.

Boşaltma hattı ve Emniyet ventilinin drenajı mutlak surette uygun bir drenaj hattına bağlı, görülebilir ve fark edilebilir olmalıdır.



Doldurma işlemi uygun su basıncının tesisatta sağlanması ile bitirilmelidir. (uygun su basıncı değeri için yetkili servis ve Kurulumu yapan firma yetkilisinden bilgi alınmalıdır.).

Su basıncı hiç bir şartta kazan Maksimum kullanma basıncının üzerine çıkamaz. Doldurma işlemi Uzman bir tesisatçı tarafından yapılmalı, tesisatta kalan havanın tesisattan atılması doğru bir şekilde yapılmalıdır.



Tesisat tam anlamıyla doldurulduktan sonra gerekli hava alma işlemleri yapılmalı, pompalar geçici süreler ile devreye alınarak pompa üzerindeki hava atılmalıdır.

Pompa üzerinde bulunan havanın atılması için yandaki gibi ıslak rotor rakoru açılarak hem pompa dönüş istikameti ve çalışması kontrol edilir hem de pompa üzerinde kalması olası olan hava atılmış olur.



Elektrik çarpması tehlikesi! Koruyucu başlık çıkartılmadan çalışma yapılmalı, elektrik bağlantısı su ile temas halinde olmamalıdır. Elektrik altında yapılan çalışmalar sadece uzman elektrikçiler tarafından gerekli tüm önlemler alınarak yapılabilir!

Tesisat doldurma işlemi ve hava alma işlemleri tamamlandıktan sonra tesisattaki pompaların 1 saat kadar sistemdeki suyu sirküle etmeleri tavsiye edilir. Bu tesisatta kalmış son hava zerreciklerinin atılması ve sistemin sağlıklı bir şekilde devreye alınması konusunda gereklidir. Deneme sirkülasyonu sırasında sadece sirkülasyon pompa ve/veya pompaları devrede olmalıdır.



Dikkat: Kazan sistemdeki su basıncı tam olmadan ve tesisatta kalmış hava atılmadan kesinlikle devreye alınmamalıdır.



Kazan devreye alma işleminden sonra kazan bir süre takip edilmeli kazan su seviyesi sürekli olarak tesisatta uygun ve izlenebilir bir noktaya konulmuş olan manometre aracılığı ile kontrol ve takip edilmelidir.

Sıcak su hazırlanması için ayrı bir tesisat pompasının kazana bağlanması durumunda sirkülasyon hatları dikkatli bir şekilde kontrol edilmeli 4 yollu vana kullanımı durumunda yanlış sirkülasyon olmaması için su ısıtma devresi gerektiğinde bir eşanjör üzerinden yapılmalıdır.

Kondanse suyun tahliyesi,

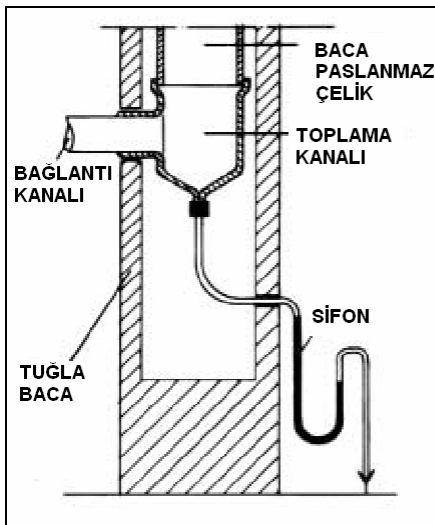


Dikkat! Isıtma işlemi sırasında meydana gelen kondanse su uygun bir nötrleştirme tesisatı (aksesuar) üzerinden aktarılmalıdır. pH-değeri gaz yakıtlar için 3 ile 4 arasında sıvı yakıtlar için 2 ila 3 arasındadır, bu yüzden uygun bir nötrleştirme cihazı kullanılmalıdır.

Kondanse su hattı meyilli bir şekilde döşenmelidir. Kanal bağlantısına giden hat açık bir şekilde görülebilir olmalıdır. Taban drenaj hattı, davlumbaz seviyesinin altında olmalıdır.

Kükürt oranı düşük olan sıvı yakıt için nötrleştirme tesisatı gerekmemektedir (ATV Not Sayfası A251 gereğince). Genel olarak Anma ısı gücü 200 kW'a kadar olan kazanlarda nötrleştirme tesisatına ihtiyaç duyulmaz.

Ancak kazan çıkış suyunun nötralizasyonu için yerel atık su şartnameleri ve/veya yerel şartnameler dikkate alınmalıdır.



5.3 Baca Bağlantısı

Dikkat! Atık gaz yolu mümkün olduğunca kısa tutulmalıdır. Atık gaz boruları bacaya doğru eğimli döşenmeli ve bağlantıları sızdırmazlık tam olacak şekilde yapılmalıdır.



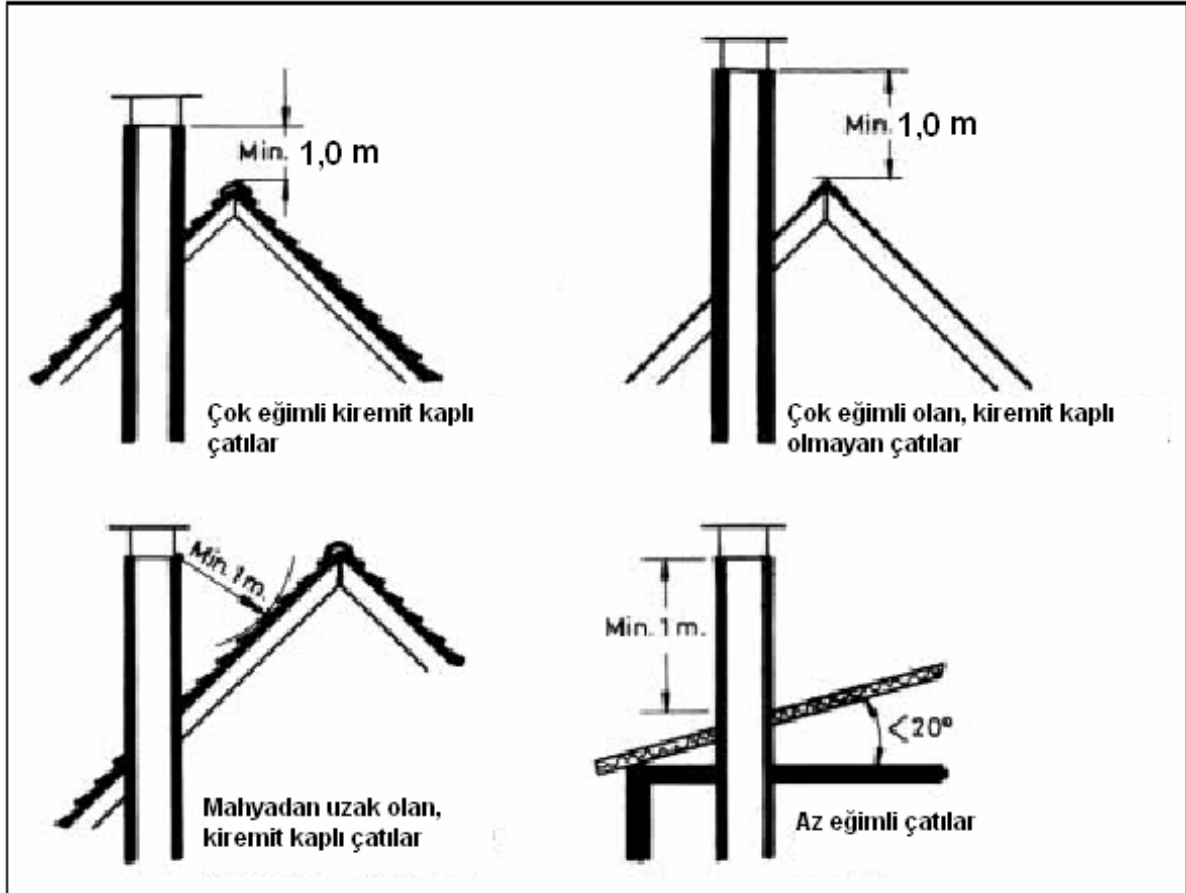
Baca DIN 4705 gereğince ve teknik veriler dikkate alınarak boyutlandırılmalı ve DIN18160'a göre yapılandırılmalıdır. Çatı çıkışları aşağıdaki resimlerde tanımlandığı gibi olmalıdır.

Baca hesaplarında kazan karşı basınçları ve kazan basınçları da göz önünde bulundurulmalıdır.

Eğer sürekli işletimde atık gaz ısı 160 °C'nin altında kalıyorsa, sıradan bir bacanın kullanılması yasaktır.



Uyarı! Brülör gücünün değiştirilmesiyle, atık gaz sıcaklığı da değişebilir. Yüksek oranlı bir baca çekişinde (> 3 mm WS) bir emiş sınırlayıcısının takılması tavsiye edilir.



Baca sistemlerinin iç çapları , yükseklikleri ve gerektiğinde ısı geçirgenlik dirençleri ve iç yüzeyleri , baca gazlarının amacına uygun her türlü işletme şartlarında dışarı atılabileceği boyutlarda olmalı ve mekanlara göre tehlikeli seviyede yüksek basınç oluşmamalıdır.



Binalarda bulunan baca gazı hatları ile pencereler arasında minimum 20 cm mesafe bulunmalıdır.

Baca temizleme ile ilgili yetkili kuruluşa danışılması tavsiye edilir.

Yön değiştirme, giriş, şekil ve hız değişimleri için toplam direnç değeri $\sum \zeta = 2,2$ 'ye (Schiedel diyagramları) veya 2,5'e (Plewa diyagramları) eşit.



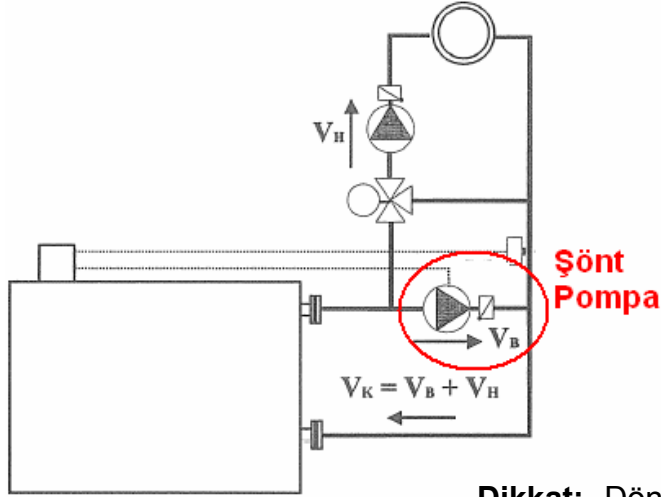
$\sum \zeta = 2,2$ 'lik bir toplam direnç değeri; bacaya 10° eğimle giren ve 90°'lik iki dirseği olan ve muhtemel kazanın baca gazı çıkış ağzının büyük olmasından dolayı içinde bir hız artışının olduğu baca gazı kanalının kayıplarına karşılık gelmektedir.

Baca gazlarının baca sistemine 45° eğimle girmesi tavsiye edilir.



Baca hesaplamalarında kazan kaşı basıncı ve kazan çekiş ihtiyacı P_w değerleri dikkate alınmalıdır. Bu değerlere uygun baca hesaplamaları yapılmamış, dar ve/veya uygunsuz malzeme seçilmiş bacaların kullanılması durumlarında, brülör ayarlarının doğru şekilde yapılmadığı durumlarda, aşırı yüklemelerden / sıcaklıktan meydana gelebilecek kazan içi ve kapak izolasyonu zararları garanti kapsamı dışındadır.

5.4 Şönt Pompa Tesisatı



Dönüş suyu sıcaklıklarının tesisat gereği 55 °C'nin altına düşmesi halinde dönüş suyu sıcaklığının 55 °C 'de olması için şönt pompa kullanılmalıdır.

Şönt pompa kullanılması durumunda kazan suyu sıcaklıkları 6.2 bölümünde anlatılan " Kalorifer Suyu Sıcaklıkları" kısmında belirtilmiştir.

Dikkat: Dönüş suyu sıcaklıklarının tesisat gereği 55°C'nin altına düşmesi halinde dönüş suyu sıcaklığının 55°C'de sabit kalması için mutlak surette uygun debi ve basma yüksekliği hesaplanmış bir şönt pompa kullanılması gerekmektedir.

Bu pompanın kullanılmaması ve/veya uygun olmayan bir pompanın kullanılması, pompanın yanlış konumlandırılması, kontrol düzeneği ve bağlantılarının uygun yapılmaması kazana uzun veya kısa vadede zarar verebilir. Bu tip durumlarda cihaz garanti kapsamı dışına çıkar.

Dikkat: Cihazın yerden ısıtma vb. Tesis kazanı olarak kullanılması durumunda cihazın bağlanacağı tesisat standartlara uygun bir şekilde projelendirilmesi ve uygulama yapılması gereklidir. Mühendislik hesaplamaları TSE tesisat projelendirme standartlarına uygun olmalıdır

Dikkat: Cihazın şönt pompa ile kullanımında gerekli elektriksel pano ve mekanik tesisat bağlantılarının uzman kişilerce yapılması, ilk devreye alma işleminin kesinlikle yetkili teknik servis tarafından yapılması gereklidir aksi durumlarda cihaz garanti kapsamı dışına çıkar.

Elektrik çarpması tehlikesi! Koruyucu başlık ve kaplama parçaları çıkartılmadan önce kazanın üzerindeki tüm elektrik kesilmelidir. Elektrik altında yapılan çalışmalar sadece uzman elektrikçiler tarafından gerekli tüm önlemler alınarak yapılabilir!

6. Çalıştırma / Devreye alma

6.1 Çalıştırma / Devreye alma



Tehlike! İlk çalıştırma sadece yetkili servis tarafından yapılmalıdır. Tüm bu işlemlerden önce tesisatı yapan ve kontrol eden kalorifer tesisat uzmanı veya tesisatçı hatların sızdırmazsızlığı, ayarlama, kumanda ve emniyet tertibatlarının gereğini uygun işlevselliğini kontrol eder tesisatı devreye alınmaya uygun olduğunu yetkili servise beyan eder. Yetkili servis yukarıda anlatılanların tümünü ve kazanın doğru çalışması için gerekli parametreleri kontrol eder, Brülörün yanma değerlerini ölçer ve kazanı devreye alır.



Gereğine aykırı uygulamalarda insanlara, çevreye ve nesnelere önemli ölçüde zarar verme tehlikesi söz konusudur! Yetkili servis tarafından devreye alınmamış cihazlar garanti kapsamı dışında kalır ve oluşabilecek tüm zararlardan üretici firma sorumlu tutulamaz.

Dikkat! Örneğin faaliyetteki inşaat işlerindeki gibi yoğun toz oluşumu durumunda Baymak kalorifer kazanlarının çalıştırılması yasaktır. Cihazda arızalar meydana gelebilir!

Sıcak sudan yanma tehlikesi! Cihaz devreye alındığında, emniyet vanasının ve/veya hava tahliye drenaj hatlarından kısa bir süre için kaynar su çıkabilir.

- Kalorifer şalterini devreye alın.
- Sıvı yakıt/gaz kilitleme tertibatını açın.
- Kazan devre şalterini açın ve kazanın işletme panosundaki çalıştırma şalterinin elektriğini açın. .
- Ayarlama-çalıştırma ünitesinde arzu edilen ortam ısısını için döner düğme ile gerekli ayarlamayı yapınız.

6.2 Kalorifer Suyu Sıcaklıkları



Dikkat; Bu bölüm cihazınızın tam ve uygun olarak çalışması için gerekli kazan suyu sıcaklıklarının belirtildiği bölümdür. Bu sıcaklıklar uyulması mutlak surette önem arz etmektedir. Belirtilen sıcaklıklara uyulmaması sonucu oluşabilecek olası yoğunlaşma, baca, korozyon vb. problemler garanti kapsamı dışındadır. Oluşabilecek problemlerden üretici firma sorumlu tutulamaz.

ÖNEMLİ UYARI ! GAZ YAKITLAR İÇİN;



Dikkat; Minimum kazan dönüş suyu sıcaklığı **GAZ** yakıtlar için; **55 °C**, Kazan çıkış suyu sıcaklığı ise **max. 85 °C** olarak sınırlandırılmıştır. Kazanlar belirtilen gidiş - dönüş suyu sıcaklık aralıklarının dışında çalıştırılmaz. Belirtilen dönüş suyu sıcaklıkları şönt pompa kullanılması halinde geçerlidir.

ÖNEMLİ UYARI ! SIVI YAKITLAR İÇİN;



Dikkat; Minimum kazan dönüş suyu sıcaklığı **SIVI** yakıtlar için; **55 °C**, Kazan çıkış suyu sıcaklığı ise **max.85 °C** olarak sınırlandırılmıştır. Kazanlar belirtilen gidiş - dönüş suyu sıcaklık aralıklarının dışında çalıştırılmaz. Belirtilen dönüş suyu sıcaklıkları şönt pompa kullanılması halinde geçerlidir.

	SIVI Yakıt Kullanımı Durumunda	GAZ Yakıt Kullanımı Durumunda
Min. Kazan Dönüş Suyu Sıcaklığı °C	55 °C	55 °C
Max. Kazan Çıkış Suyu Sıcaklığı °C	85 °C	85 °C



Dikkat: Kazan dönüş suyu sıcaklığı **55 °C**'nin altına düşürülmemelidir. (Bkz. Bölüm 5.4.) **Aksi taktirde kazana garanti kapsamı dışında kalır.**

6.3 Acil Durum Operasyonu



Su basıncının 0,5 Bar'ın altına düştüğü veya Emniyet ventili açma sınırınının 1,5 katının üzerine çıktığı (Kazan test basıncı üzerine) durumlarda acil durum operasyonu uygulanarak derhal kazan kapatılmalı, Brülörün durduğundan emin olunmalı ve kazan kendi halinde soğumaya bırakılmalıdır.

Kazana kesinlikle su basılmamalı, kazan dairesi kapısı açılarak kazandan uzaklaşılmalı ve Derhal yetkili servis aranmalıdır.

ÖNEMLİ UYARI !



Hiçbir şart ve durumda sıcak kazana soğuk su verilmemelidir. Bu ciddi zarar ve hayati tehlikelere neden olabilir.



Elektrik çarpması tehlikesi! Koruyucu başlık ve kaplama parçaları çıkartılmadan önce kazanın üzerindeki tüm elektrik kesilmelidir.

Cihaz ile ilgili elektriksel çalışmalar sadece yetkili servis tarafından gerekli tüm önlemler alınarak yapılabilir!



Kazanın çalışma durumunda sıcaklık ve/veya basınç limitlerinin dışına çıkması, aşırı çalışması, buhara kalkması vb. durumlarda kazan termostadı ile kazan durdurulmalı, pompa kesinlikle sirkülasyona devam etmeli, tüm gaz ve yakıt vanaları kapatılmalı, kazan kendi halinde soğumaya bırakılmalı, yetkili servis çağırılmalıdır. Kazana kesinlikle ehliyetsiz ve bilgisiz kişilerce müdahalede bulunulmamalıdır. Aksi durumlar ciddi mal ve can kayıplarına neden olabilir. Bu tip durumlarda cihaz garanti kapsamı dışında kalır.

6.4 Operatörün Eğitilmesi

Eğitim;

Kalorifer tesisini operatörlük yapacak kişi, tesisin çalıştırılması ve emniyet tertibatlarının çalışma şekli hakkında etraflıca eğitilmeli ve özellikle de

- Hava giriş ağzının kapatılmaması veya önünün örtülmemesi;
- Doğru bir yanma için gerekli olan patlatma kapağının işlevselliğinin kontrolü (Bkz, Patlatma kapağı);
- Tutuşabilir maddelerin ve sıvıların kazanın yakınında depolanmaması;
- Operatörün alması gereken kontrol tedbirleri
- Manometrede su basınç kontrolünün yapılması;
- Emniyet vanası drenaj hattının kontrol edilmesi;
- Tesisatın havasının tahliyesi;
- Düzenli aralıklarla yapılan bakım ve temizleme işleminin sadece işin ehli kalorifer tesisatçıları tarafından yapılması;

Gerektiği hakkında bilgilendirilmelidir.

Belgeler;

- İşletime yönelik kısa talimat kazan panosuna yakın bir yerde muhafaza edilmelidir.
- Kalorifer tesisi ile ilgili belgeler teslim edilirken, bu belgelerin kalorifer kazanının kurulduğu odada muhafaza edilmesi gerektiğine dair uyarıda bulunulmalıdır (DIN 4756).

7. Temizlik ve Bakım

7.1 Temizlik



Elektrik çarpması tehlikesi! Koruyucu başlık ve kaplama parçaları çıkartılmadan önce kazanın üzerindeki tüm elektrik kesilmelidir. Cihaz ile ilgili elektriksel çalışmalar sadece yetkili servis tarafından gerekli tüm önlemler alınarak yapılabilir!

Temizlik işleri arasında aşağıdaki noktalar yer almaktadır;

- Kazanın dıştan temizlenmesi.
- Kazanın yanma odası ve boru temizliği, (çalışmaya bağlı olarak değişebilir.)

Kalorifer Kazanı bakımının ve temizliğinin yılda bir kez yetkili servisler tarafından yapılması tavsiye edilmektedir.



Dikkat: Kazan ön kapak izolasyonu temizlik gerektirmeyen bir malzemedir yapılmıştır. Bu sebeple hiçbir şekilde kesici ve aşındırıcı bir alet ile temizlik yapayınız, kuvvet ve/veya basınçlı hava uygulamayınız, su vb. sıvılar ile temizlemeyiniz. Kapak izolasyonuna zarar verilmesi durumunda cihaz garanti kapsamı dışında kalır.

Kazan dairesindeki yanma odasının temizliği için kazanın kapağı açılmalı ve rotarderler ısıtma yüzeylerinden çekilerek çıkartılmalıdır. Rotarderler çıkarıldıktan sonra kazan boruları fırça ve fırça tutucu kullanılarak temizlenmeli, davlumbaz tarafına biriken kir ve isler temizleme kapağı sökölerek temizlenmeli ardından tüm yapılan işler tekrarlanarak temizleme kapağı, rotarder montajı yapılmalı, kazan kapağı kapatılarak civatalar atık gaz gelmeyecek şekilde sıkılmalıdır.

Rotarderlerin sökölme – takılma işlemleri için rotarder montaj resmine bakınız

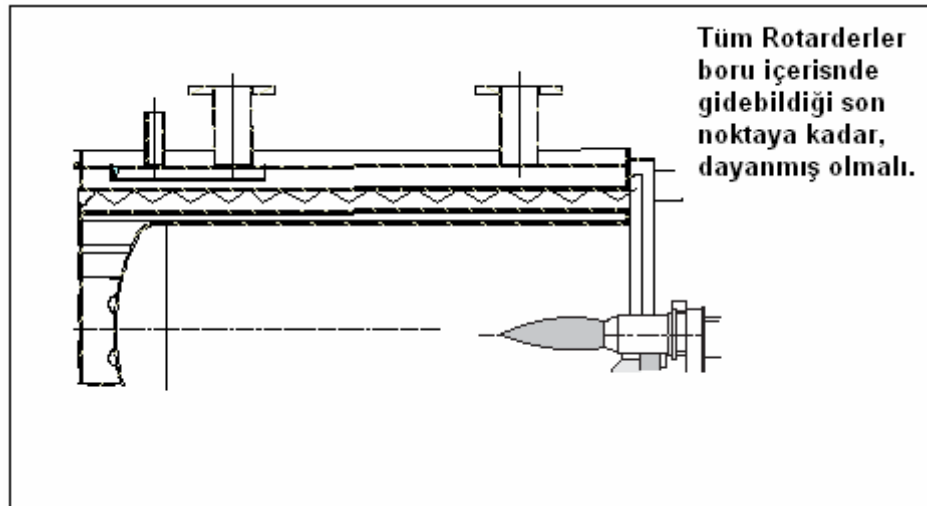
Brülör, kirlilikler açısından kontrol edilmeli ve gerektiğinde temizlenmeli ve bakımı yapılmalıdır.

Gerekli hallerde Baymak kalorifer kazanlarını dıştan temizleyin. Temizlik için sadece kaplamanın yüzeyine zarar vermeyecek nitelikte yumuşak temizlik maddeleri kullanın. Cihazın içinde ısınan yüzeylerin ve brülörün temizliği sadece Yetkili servis tarafından yapılmalıdır.

Rotarderlerin Montajı :



Tüm rotarderler ilgili temizlik işlem yapıldıktan sonra aşağıdaki gibi boru içinde konumlandırılmalıdır.



7.2 Bakım

Bakım işleri arasında aşağıdaki noktalar yer almaktadır;

- İçinden su geçen bağlantı ve izolasyon yerlerinin kontrol edilmesi ve temizliği,
- Emniyet vanalarının gereğine uygun bir şekilde çalışıp çalışmadığının kontrol edilmesi ve dışarıdan temizliği,
- İşletim basıncının kontrol edilmesi ve gerekirse suyun takviyesi.
- Kalorifer tesisindeki havanın alınması ve yer çekimi blokesinin tekrar işletim pozisyonuna getirilmesi



Elektrik çarpma tehlikesi! Temas halinde elektrik çarpmasını önlemek amacıyla, kalorifer kazanında vidalanması gereken tüm parçalar, özellikle de kaplama parçaları, iş tamamlandıktan sonra tekrar gereğine uygun bir şekilde vidalanmalıdır.



Tehlike! Bakım işleri sadece yetkili bir uzman kalorifer tesisatçısı tarafından yapılmalıdır. Bakım işlerini kendiniz yapmaya çalışmayın. Kendiniz ve başkalarını tehlikeye sokarsınız.

Bakım Sözleşmesi

Enerji Tasarruf Nizamnamesi'nin 10. paragrafı gereğince kalorifer tesisinin bakımı düzenli olarak yapılmalıdır. Kalorifer tesisine en az yılda bir kere bakım yapılmasını tavsiye ediyoruz. Bunun için bir Yetkili servis ile bakım sözleşmesi yapın. Böylelikle Baymak kalorifer kazanınızın ömrü uzar ve kalorifer tesisinizin enerji tasarruflu ve güvenli çalışması sağlanmış olur.

8. Enerji Tasarrufuna Yönelik Tavsiyeler

BAYMAK kazanlar kendilerini tasarruflu tüketim ve düzenli bakımda mükemmel ve enerji tasarruflu çalışma özellikleri ile kanıtlamışlardır.

Enerji tasarrufu faktöründe siz de etkili olabilirsiniz. Bunun için size nasıl daha fazla tasarruf sağlayabileceğinize yönelik bazı faydalı bilgiler vermek istiyoruz.

8.1 Doğru Isıtma

Oda sıcaklığı

- Oda (ortam) sıcaklığını gereğinden yüksek ayarlamayın! Her bir artı derece enerji tüketimini % 6 oranında artırır.
- Oda sıcaklığının kullanım şekline uyum sağlamasına dikkat edin. Radyatörlerdeki termostat vanaları vasıtasıyla odalardaki münferit radyatörleri birbirine bağımsız bir şekilde ayarlayabilirsiniz.

Oda sıcaklıkları ile ilgili tavsiyeler şöyledir:

Banyo.....	22 °C – 24 °C
Oturma odaları.....	20 °C
Yatak odaları	16 °C - 18 °C
Mutfak	18 °C - 20 °C
Koridor / yan odalar	16 °C - 18 °C

- Oda sıcaklığını geceleri ve evde olmadığınız zamanlar 4 ila 5 °C kadar düşürün.
- Ayrıca: Yemek pişirildiği zaman mutfak neredeyse kendiliğinden ısınmaktadır. Enerjiden tasarruf etmek için, fırın ve bulaşık makinasından arta kalan ısıdan faydalanın.
- Termostatı tekrar tekrar yeniden ayarlamayın! Eğer bir odayı sıkça kullanmadığınız için ısıtmadığınız takdirde, bu oda yine de duvarlar vasıtasıyla yan odalardan, tavandan ve kapılardan enerji (ısı) çekmektedir. Diğer odalardaki radyatörler böyle bir yükü kaldıramadığından, ekonomik çalışmazlar.

- Radyatörler önlerinin perdeler, dolaplar veya benzeri nesnelere ile örtülü olmamasına dikkat edin. Aksi takdirde odaya ısı aktarımı olumsuz açıdan etkilenmektedir.

Hava şartlarına uygun kalorifer ayarı

Dışarıdaki sıcaklığı algılayan bir sensör ile kombineli bir pano ile çalışma halinde kalorifer tesisiniz dışarıdaki hava şartlarına göre ayarlanır. Bu sayede cihaz sadece arzu edilen oda sıcaklığına ulaşıncaya kadar ısı üretir

Havalandırma

Rahat bir ortam ikliminin sağlanması ve duvarlarda mantar oluşumunun önlenmesi amacıyla ısıtılan odaların düzenli olarak havalandırılması önem taşımaktadır. Ancak, gereksiz enerji kaybını ve böylelikle parasal kaybı önlemek için doğru havalandırma da önemlidir.

- Pencereyi tamamen açınız ama 10 dakikadan fazla açık tutmayınız. Böylelikle, odayı soğutmadan yeterli havalandırma sağlamış olursunuz.
- Düz havalandırma: günde birkaç kere 4 ila 10 dakika arasında pencereyi açınız.
- Hava cereyanı: günde birkaç kez tüm odalardaki pencere ve kapıları 2 ila 4 dakika açınız

Bakım

Baymak kalorifer kazanlarınıza kış dönemi başlamadan önce bakım yaptırın! Cihaz Sonbahar'da temizlenir ve bakımı yapılırsa, ısıtma dönemi için optimal durumdadır.

9. Önemli Uyarılar

9.1 Önemli Uyarılar

Ürün Garanti Şartları ile İlgili Tüketicinin Dikkat Etmesi Gereken Hususlar:

Baymak A.Ş. tarafından verilen ürün garantisi normal kullanım şartlarında kullanılmamasından doğacak arıza ve hasarları kapsamaz.

Buna bağlı olarak aşağıdaki noktalar dikkatinize sunulmuştur:

1. Ürününüzü aldığınızda ürünüze ait garanti belgesini yetkili satıcınıza onaylattırınız.
2. Garanti belgesi üzerinde bulunması gereken satıcı ve yetkili servis onaylarının bulunmaması halinde , garanti belgesi üzerinde silinti,kazıntı yapılarak tahrifat ürün üzerindeki orjinal seri numarasının silinmesi –tahrif edilmesi halinde garanti kapsamı dışındadır.
3. Cihazınızı montaj ve kullanma kılavuzunda tarif edildiği şekli ile kullanınız. Kullanım hatalarından meydana gelebilecek arıza ve hasarlar durumunda garanti kapsamı dışındadır.
4. Ürünün müşteriye teslim tarihinden sonra nakliye sırasında oluşabilecek hasarlar halinde garanti kapsamı dışındadır.
5. Kış sezonunda antifiriz miktarının yeterli konulmamasından doğan arızalar halinde garanti kapsamı dışındadır. (Don vb.)
6. Yetkili servis elemanları dışında şahıslar tarafından bakım ,onarım veya başka bir nedenle müdahale edilmemiş olmalıdır.
7. Kullanıcının periyodik olarak yapılması icap eden bakım ve kontrolleri yapmamasından doğacak hatalar halinde garanti kapsamı dışındadır.
8. Garanti belgesinin tüketiciye tesliminden , malı satın aldığı satıcı , bayi, acenta ya da temsilcilik sorumludur.

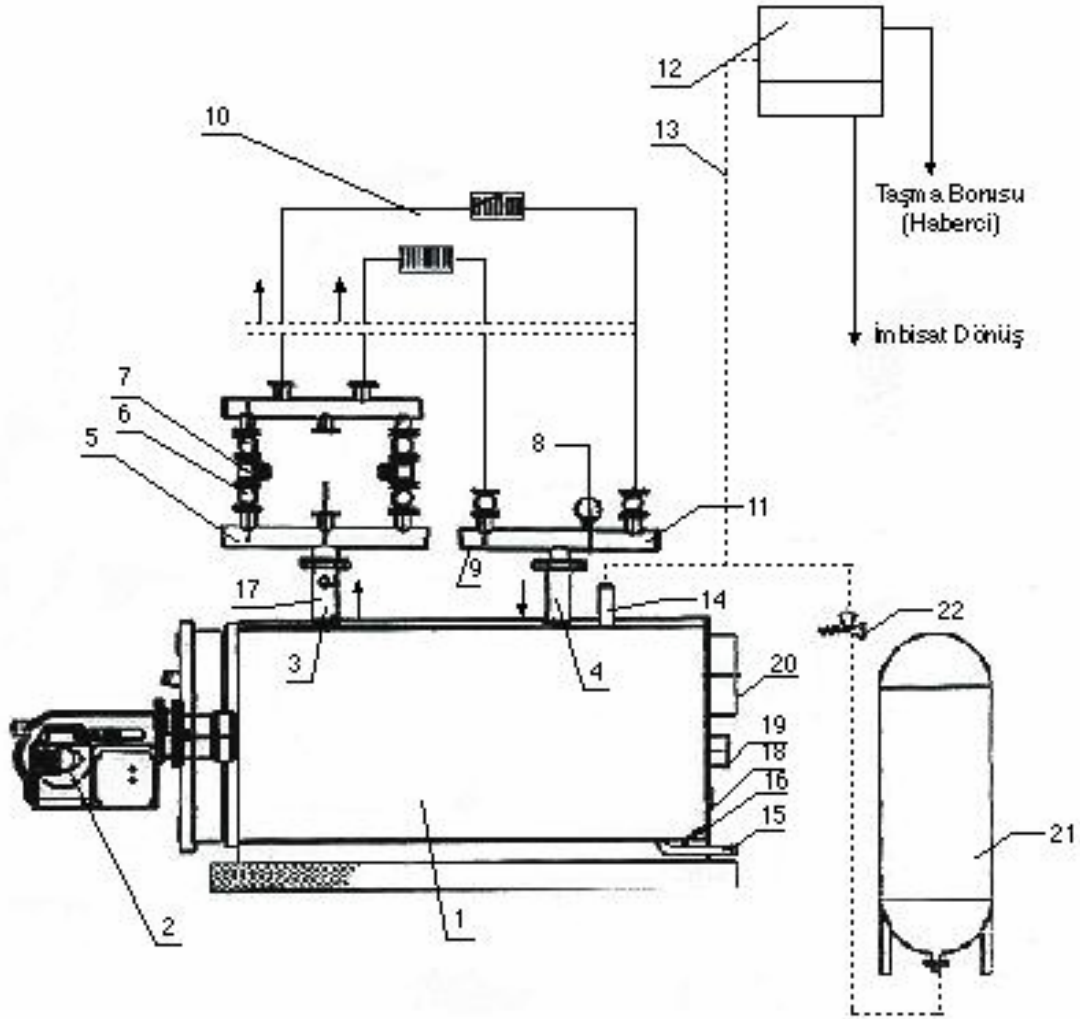
9. Hatalı yerleştirme, hatalı boru bağlantıları, hatalı kapasite seçimi, maksimum kullanma basıncından fazla tesisat basıncı, yetersiz baca sistemi, düşük veya yüksek dalgalı voltaj, emniyet termostatu, termometre, brülörün ayarlarının değiştirilmesi veya ayar yapılmak istenmesi, kalorifer tesisatının hatalı yapılması, harici fiziki ve kimyevi etkenler, nakliye ve depolama şartlarından doğacak arızalar, cihazın uygun olmayan yakıtla yakılması halinde garanti kapsamı dışındadır.
10. Yetkili servis ekibinin yapmadığı tamir veya değişiklikler halinde garanti kapsamı dışındadır.
11. Tesisat basıncının işletme basıncından fazla olması durumunda tesisat bağlantılarından su sızdırması durumunda sorumluluk kullanıcıya aittir.
12. Kazanın kurum temizliğinin yapılmaması sonucu meme tıkanması nedeniyle ve yakıttan zarar gören malzemeler garanti kapsamı dışındadır.
13. Kazanın susuz kalmasından doğacak arıza ve hasarlar tesisata takılması gereken ekipmanların takılmaması, eksik veya hatalı montaj, uygunsuz ekipman kullanımı (örneğin emniyet ventili vb.), kazanın buhara bırakılması, kireçli su basılmasından dolayı doğacak arıza ve hasarlar garanti kapsamı dışındadır.
14. Kazanın üzerine direkt olarak standartlara uygun bir emniyet ventili bağlanmalıdır. Emniyet ventilinin takılmadığı veya kazan ile emniyet ventili arasında boru, dirsek, kesici vana kullanılması durumunda cihaz garanti kapsamı dışında kalır.
15. Kazan suyu ve/veya dönüş suyu sıcaklığının çok düşük olması sonucu oluşan yoğuşma noktası korozyonu ile ilgili hasarları, uygun olmayan doldurma, ilave suyu ile işletme sonucu meydana gelebilecek zararlar garanti kapsamı dışındadır.

10. Teknik Bilgiler

YAKUT - ELMAS MODEL	Yakut / Elmas															Yakut Plus / Elmas Plus							
	6	8	10	12	15	18	20	22	25	28	30	35	40	50	55	60	70	80	100	130	160	200	250
Normal Isı Yüklü	75	96,7	116	145	175	209	232	255	290	325	348	406	465	581	639	697	813	930	1210	1540	1815	2310	2900
Min. Kazan Çıkış Gücü	60	79	93	116	140	167	186	204	232	260	278	325	372	465	511	558	650	774	-	-	-	-	-
Normal Kazan Verimi (80 - 60 °C)	90,15	90,2	90,25	90,3	90,35	90,4	90,45	90,5	90,55	90,6	90,7	91	91,4	91,8	92	92,2	92,4	92,4	92	92	92	92	92
Kazan Isı Kaybı (% Giriş Gücüne Oranı)	-	0,69	0,69	0,69	0,69	0,69	0,69	0,69	0,69	0,69	0,69	0,69	0,69	0,69	0,69	0,69	0,69	0,69	-	-	-	-	-
DN 4705 e göre Bacada istenen Min. Çekilme Değeri	>0	>0	>0	>0	>0	>0	>0	>0	>0	>0	>0	>0	>0	>0	>0	>0	>0	>0	>0	>0	>0	>0	>0
Kazan Atık Gaz Miktarı	149	196,2	232	289,8	349,2	415,8	460,8	508	576	646	691	803	916	1139	1251	1361	1584	1811	-	-	-	-	-
Sıvı Yakıt / Atık Gaz Miktarı	0,061	0,077	0,086	0,099	0,127	0,154	0,201	0,217	0,248	0,273	0,298	0,349	0,395	0,492	0,542	0,592	0,689	0,786	1,022	1,3	1,532	1,949	2,446
Gas Yakıt / Atık Gaz Miktarı	0,063	0,077	0,088	0,1	0,128	0,156	0,203	0,219	0,244	0,26	0,294	0,344	0,39	0,486	0,536	0,586	0,682	0,778	1,012	1,288	1,518	1,932	2,425
Baca Dış Çapı	197	217	247	247	247	247	247	247	247	296	296	296	296	346	346	346	346	346	500	550	550	600	650
Kazan Karşı Basıncı	0,9	0,9	1,1	1,3	1,5	1,7	1,7	1,9	2,1	2,5	2,7	3	3,2	3,7	3,8	3,9	4	4,5	5	5,5	6,1	6,1	6,7
Baca Sıcaklığı Normal Çalışmada (80-60 °C)	150	190	190	190	190	190	190	190	190	190	190	190	190	170	170	170	170	170	-	-	-	-	-
Su Tarafı Direnci ΔV=20 K	3,8	5,14	6,48	7,82	9,16	10,5	11,84	13,2	14,52	15,86	15,9	24,4	32,9	41,4	49,9	58,4	67	80	-	-	-	-	-
Max. İşletme Basıncı	3	3	3	3	3	3	3	3	3	3	3	3	3	3	3	3	3	3	5	5	5	5	5
Max. Misade Edilebilir İşletme Sıcaklığı	100	100	100	100	100	100	100	100	100	100	100	100	100	100	100	100	100	100	100	100	100	100	100
Max. İşletme Sıcaklığı	85	85	85	85	85	85	85	85	85	85	85	85	85	85	85	85	85	85	85	85	85	85	85
Kazan Su Hacmi	100	105	120	120	186	186	250	250	250	320	320	320	320	565	635	635	690	690	1327	2281	2377	3047	4700
Gas Tarafı Hacmi	160,3	188,2	227,3	227,3	282,6	282,6	381,5	381,5	381,5	494,2	494,2	494,2	494,2	695,5	788,0	788,0	872,4	872,4	846,0	1439	1439	1970	2400
Yaklaşık Kazan Ağırlığı	235	298	380	380	433	433	520	520	520	665	665	665	945	1087	1087	1087	1339	1339	2500	2900	3250	4000	5500

Yukarıdaki Değerler; 80 °C Kazan Suyu Çıkış - 55 °C Kazan Suyu Dönüş, CO2 : % 13 Sıvı Yakıt, CO2 : % 10 Gaz Yakıt Şartlarında ölçülen değerlerdir.

MERKEZİ SİSTEM KALORİFER TESİSAT ŞEMASI



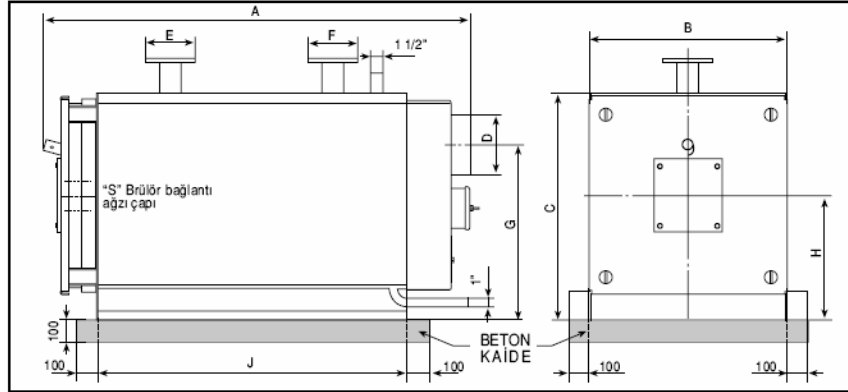
Dikkat şema örnek olarak verilmiştir. Tesisat ve ekipmanların yerleşimi tesisatın durumuna göre farklılık gösterebilir.

Yakut - Elmas Plus serisi kazanlarda genişleme depo bağlantısı dönüş flanşına en yakın noktadan yapılmalı kazan üzerinde bulunan emniyet flanşı üzerine standartlara uygun bir emniyet ventili takılmalıdır.

MERKEZİ SİSTEM KALORİFER TESİSAT ŞEMASI AÇIKLAMASI

1	KAZAN
2	BRÜLÖR
3	KAZAN SUYU GİDİŞ BORUSU
4	KAZAN SUYU DÖNÜŞ BORUSU
5	TESİSAT GİDİŞ KOLLEKTÖRÜ
6	SİRKÜLASYON POMPASI
7	SÜRGÜLÜ YANA
8	MANOMETRE
9	HAYA TAHLİYE MANŞONU
10	ISITMA GRUPLARI
11	TESİSAT DÖNÜŞ KOLLEKTÖRÜ
12	AÇIK İMBİSAT DEPOSU
13	İMBİSAT GİDİŞ BORUSU
14	KAZAN İMBİSAT GİDİŞ BORUSU
15	KAZAN SUYU DOLDURMA - BOŞALTMA BORUSU
16	KONDENS BORUSU
17	KAZAN TERMOSTAT KOYANI
18	TEMİZLEME KAPAĞI
19	PATLATMA KAPAĞI
20	BACA BORUSU
21	KAPALI GENLEŞME DEPOSU (ELMAS SERİSİ KAZANLARLA BİRLİKTE YERİLİR).
22	EMNİYET VENTİLİ SİSTEME UYGUN OLARAK TESİSATÇI TARAFINDAN TAKILIR.)

YAKUT SERİSİ



YAKUT-ELMAS / YAKUT PLUS - ELMAS PLUS KAZANLARIN BOYUTLARI

KAZAN TİPİ	Standart Çalışma Basıncı Bar	KAPASİTE		A mm	B mm	C mm	D mm	E mm	F mm	G mm	H mm	J mm	Kazan karşı basıncı mbar	Su hacmi lt.	KAZAN AĞIRLIĞI kg.	
		Kcal/h	KW													
YAKUT SERİSİ	6	3	65.000	75	1080	590	805	180	R 1"	R 1"	460	300	850	0,90	86	235
	8	3	85.000	99	1370	700	815	217	R1 1/2"	R1 1/2"	605	440	845	0,90	105	298
	10	3	100.000	116	1520	720	815	247	65	65	605	440	990	1,10	120	380
	12	3	120.000	145	1520	720	815	247	65	65	605	440	990	1,30	120	380
	15	3	150.000	175	1550	740	890	247	65	65	680	500	1030	1,50	186	433
	18	3	180.000	209	1550	740	890	247	65	65	680	500	1030	1,70	186	433
	20	3	200.000	232	1760	800	930	247	80	80	720	512	1210	1,70	250	520
	22	3	220.000	255	1760	800	930	247	80	80	720	512	1210	1,80	250	520
	25	3	250.000	290	1760	800	930	247	80	80	720	512	1210	2,10	250	520
	28	3	280.000	325	1995	850	950	296	80	80	740	510	1460	2,50	320	665
	30	3	300.000	348	1995	850	950	296	80	80	740	510	1460	2,70	320	665
	35	3	350.000	406	1995	850	950	296	80	80	740	510	1460	3,00	320	665
	40	3	400.000	465	2070	1020	1105	296	80	80	850	595	1487	3,20	565	945
	50	3	500.000	581	2070	1125	1200	346	100	100	890	640	1487	3,70	635	1087
	55	3	550.000	639	2070	1125	1200	346	100	100	890	640	1487	3,80	635	1087
	60	3	600.000	697	2070	1125	1200	346	100	100	890	640	1487	3,90	635	1087
70	3	700.000	813	2350	1125	1200	346	100	100	890	640	1725	4,00	690	1339	
80	3	800.000	930	2350	1125	1200	346	100	100	890	640	1725	4,50	690	1339	
YAKUT PLUS SERİSİ	100	5	1.000.000	1210	2380	1450	1466	500	DN 125	DN 125	766	766	1804	5,00	1327	2500
	130	5	1.300.000	1540	2760	1750	1800	550	DN 125	DN 125	925	925	2330	5,50	2620	2900
	160	5	1.600.000	1815	2760	1750	1800	550	DN 125	DN 125	925	925	2330	6,10	2590	3250
	200	5	2.000.000	2310	2980	1900	1970	600	DN 150	DN 150	1020	1020	2400	6,10	3530	4000
	250	5	2.500.000	2900	3425	2400	2350	650	DN 200	DN 200	1225	1225	2739	6,70	4700	5500

- * Elmas kazanlarda 45 kg komponent ağırlığı ilave olacaktır.
- * Elmas Plus kazanlarda 150 kg komponent ağırlığı ilave olacaktır.
- * Yakut 10 - 35 arasında S=175, Yakut 40-80 arasında S=245 mm'dir.
- * Kazanlara brülör seçilmesi durumunda kazan karşı basıncı, kapasitesi, verimi dikkate alınmalıdır.
- * Kullanılacak tüm brülörler uzun namlulu olmalıdır.
- * Teknik bilgilerde değişiklik hakkımız saklıdır.



BAYMAK MERKEZİ SİSTEM KALORİFER KAZANLARI GARANTİ ŞARTLARI

- 1) Garanti süresi, malın teslim tarihinden itibaren başlar ve 2 yıldır.
- 2) Malın bütün parçaları dahil olmak üzere tamamı Firmamızın garantisini kapsamındadır.
- 3) Malın garanti süresi içerisinde arızalanması durumunda, tamirde geçen süre garanti süresine eklenir. Malın tamir süresi en fazla 30 iş günüdür. Bu süre, mala ilişkin arızanın servis istasyonuna, servis istasyonunun olmaması durumunda, malın satıcısı, bayii, acentası, temsilciliği, ithalatçısı veya imalatçısı - üreticisinden birisine bildirim tarihinden itibaren başlar. Malın arızasının 15 iş günü içerisinde giderilememesi halinde, imalatçı - üretici veya ithalatçı; malın tamiri tamamlanıncaya kadar, benzer özelliklere sahip başka bir malı tüketicinin kullanımına tahsis etmek zorundadır.
- 4) Malın garanti süresi içerisinde, gerek malzeme ve işçilik, gerekse montaj hatalarından dolayı arızalanması halinde, işçilik masrafı, değiştirilen parça bedeli ya da başka herhangi bir ad altında hiç bir ücret talep etmeksizin tamiri yapılacaktır.
- 5) Tüketicinin onarım hakkını kullanmasına rağmen malın;
 - Tüketicieye teslim edildiği tarihten itibaren, belirlenen garanti süresi içinde kalmak kaydıyla, bir yıl içerisinde; aynı arızanın ikiden fazla tekrarlanması veya farklı arızaların dörtten fazla meydana gelmesi veya belirlenen garanti süresi içerisinde farklı arızaların toplamının altıdan fazla olması unsurlarının yanı sıra, bu arızaların maldan yararlanamamayı sürekli kılması,
 - Tamiri için gereken azami sürenin aşılması,
 - Firmanın servis istasyonunun, servis istasyonunun mevcut olmaması halinde sırayla satıcısı, bayii, acentası temsilciliği, ithalatçısı veya imalatçı - üreticisinden birisinin düzenleyeceği raporla arızanın tamirinin mümkün bulunmadığının belirlenmesi,
 durumlarında, tüketici malın ücretsiz değiştirilmesini, bedel iadesi veya ayıp oranında bedel indirimi talep edebilir.
- 6) Malın kullanma kılavuzunda yer alan hususlara aykırı kullanılmasından kaynaklanan arızalar garanti kapsamı dışındadır.
- 7) Garanti Belgesi ile ilgili olarak çıkabilecek sorunlar için Sanayi ve Ticaret Bakanlığı Tüketicinin ve Rekabetin Korunması Genel Müdürlüğü'ne başvurulabilir.

BAYMAK
MAKİNA SANAYİ VE TİCARET A.Ş.



**BAYMAK MERKEZİ SİSTEM
KALORİFER KAZANLARI**

Belge Numarası : 55307

Belge İzin Tarihi : 01/07/2008

Belgenin Geçerlilik Tarihi: 01/07/2010

SATICI FİRMANIN :	MALIN :
Ünvanı :	Cinsi : Merkezi Sistem Kal. Kaz.
Adresi :	Markası : Baymak
Tel.-Fax :	Modeli :
Fatura Tarih/No. :	Bandrol ve Seri No. :
Kaşe-İmza :	Teslim Tarihi/Yeri :
	Garanti Süresi : 2 Yıl
	Azami Tamir Süresi : 30 iş günü

İLK ÇALIŞTIRMAYI YAPAN SERVİS ELEMANININ NOTLARI	

Bu belgenin kullanılmasına; 4077 sayılı Tüketicinin Korunması Hakkında Kanun ve bu Kanun'a dayanılarak yürürlüğe konulan Garanti Belgesi Uygulama Esaslarına Dair yönetmelik uyarınca, T.C. Sanayi ve Ticaret Bakanlığı Tüketicinin ve Rekabetin Korunması Genel Müdürlüğü tarafından izin verilmiştir.



BAYMAK MAKİNA SANAYİ VE TİCARET A.Ş.
Orhanlı Beldesi, Orta Mahalle Akdeniz Caddesi No: 7
34959 Tuzla / İSTANBUL
Tel. : (0216) 304 20 44 - 304 10 88 (pbx)
İnternet : www.baymak.com.tr
E-mail : yonetim@baymak.com.tr

BAYMAK
Makina Sanayi ve Ticaret A.Ş.