

BAYMAK KATI YAKITLI MERKEZİ SİSTEM KAZANLAR



MONTAJ VE KULLANMA KILAVUZU



BAYMAK KATI YAKITLI MERKEZİ SİSTEM KAZANLAR MONTAJ ve KULLANMA KILAVUZU

UYARI!

Bu cihazlar için Sanayi ve Ticaret Bakanlığı tarafından belirlenen kullanım ömrü 10 yıl'dır. İlgili yasa gereği üretici ve satıcı firmalar bu süre içerisinde cihazların fonksiyonlarını yerine getirebilmesi için gerekli yedek parça bulundurma ve cihaza servis yapılmasını sağlamayı taahhüt eder.

Lütfen cihazınızı kullanmaya başlamadan önce bu kılavuzu okuyunuz. Size bu kitapçıkla beraber servis hizmeti alacağınız, servis istasyonları ile bilgileri içeren Servis Teşkilatı Kitapçığı verilmiştir.

Cihazınıza Baymak Yetkili Servisi dışındaki kişiler tarafından değişim veya herhangi bir müdehaleye kesinlikle izin vermeyiniz. Cihazınızın ilk çalıştırmasını mutlaka Baymak Yetkili Servisine yaptırınız. Aksi takdirde cihazınız garanti kapsamı dışında kalır.

BAYMAK MAKİNA SANAYİ VE TİCARET A.Ş.

Orhanlı Beldesi, Orta Mahalle Akdeniz Caddesi No: 7

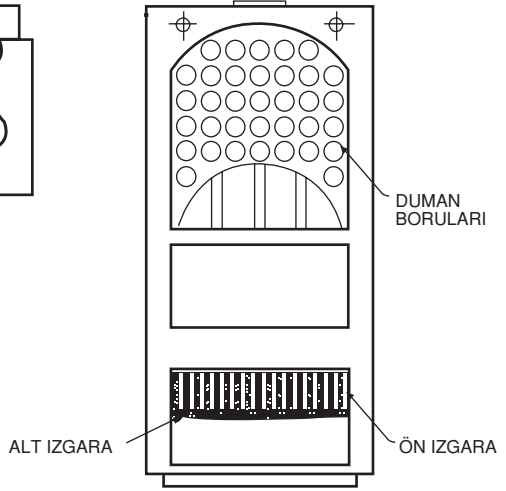
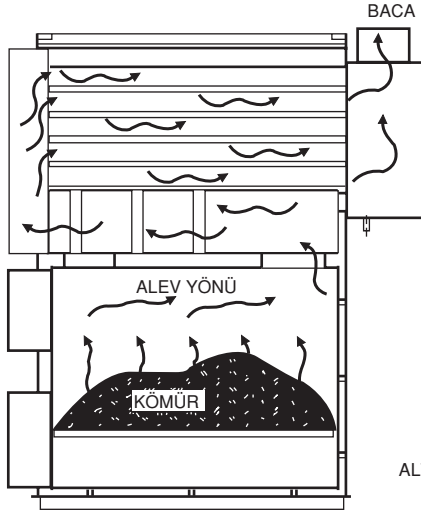
34959 Tuzla / İSTANBUL

Tel: (0216) 304 20 44 - 304 10 88 (pbx)

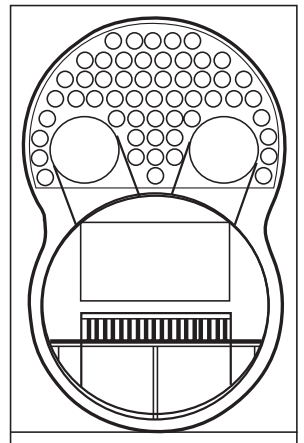
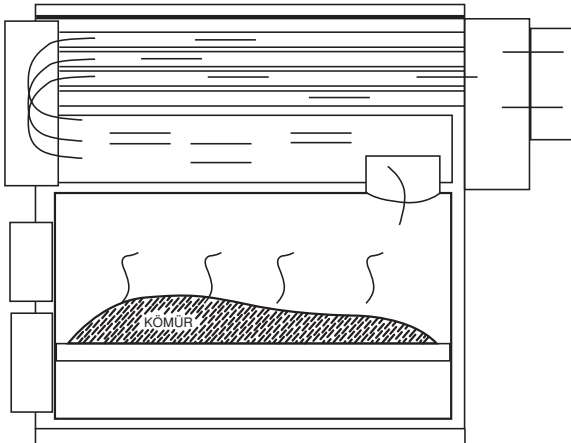
[http:// www.baymak.com.tr](http://www.baymak.com.tr)

e-mail:yonetim@baymak.com.tr

Katı Yakıtlı Merkezi Sistem Kazanlar
130 - 160 - 200 - 250 - 300



400 - 500



KATI YAKITLI MERKEZİ SİSTEM KAZANLARIN ÖZELLİKLERİ

- Katı yakıtlı merkezi sistem kazanlarda yanmayı kolaylaştırmak için kazana fan monte edilmiştir. Fan ve pompa otomatik ve manuel olmak üzere iki değişik şekilde kontrol edilmektedir. Manuel konumda fanın kontrolü kazan panosu üzerindeki ayar termostadı ile yapılmaktadır. Ayar termostadı kaç dereceye ayarlanmış ise fan, kazan suyu sıcaklığı ayarlanan dereceye gelene kadar çalışır. İstenilen dereceye geldiğinde fan otomatik olarak durur ve ortalama kazan suyu sıcaklığı 5 °C düştüğünde tekrar devreye girer. Kazan suyu sıcaklığı tekrar ayarlanan dereceye geldiğinde fan durur ve çevrim bu şekilde devam eder. Otomatik konumda ise elektronik termostat çalışma başlangıcında fanı devreye alır. Sıcaklık 40°C geçtiğinde pompayı çalıştırır. Kazan ısı azalmaya başladığında 40°C 'de pompayı 30°C 'de fanı devre dışı bırakır.
- Katı yakıtlı merkezi sistem kazanlarda fanı çalıştırmak istemediğinizde pano üzerindeki on-off anahtarını off konumuna getiriniz. Bu durumda fan çalışmayacaktır. Kazanlarda fanı çalıştırmadan da verimli yanma elde edilebilir. Ancak bu kömürün kalitesi ve ısı verimiyle ilgilidir.
- İlgili yasa gereği cihazınızın kullanım ömrü on (10) yıldır. Kullanım ömrü ilgili yasa gereği ürünün fonksiyonlarını yerine getirebilmesi için gerekli yedek parça bulundurma ve servis hizmeti verme süresidir.

Katı Yakıtlı Merkezi Sistem Kazan Yakma Talimatı

Linyit kömür yakarken, kömürün büyüklüğüne göre yakma şekilleri değişmektedir. Ayrıca kömürün kalitesi ve yanma özelliği de kazanın yakma yöntemini ve elde edilen verimi etkilemektedir.

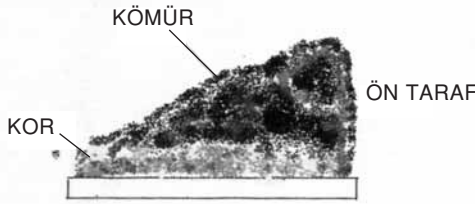
Normal büyüklükteki kömürler için (örn:Portakal büyüklüğü)

İlk kazan tutuşturmada; kazanın içerisine tahta parçası ve odun doldurarak alttan ateşleyiniz. Bu esnada fanlı modellerde fan kapalı pozisyonda olmalı ve alt kapak sonuna kadar açık, üst kapak kapalı olmalıdır. Odunlar tutuştuktan sonra alt kapak kapatılarak üst kapak açılır ve kazan içerisine kazan kapasitesinin 1/3 oranında kömür atılır. Kömür yükleme işleminden sonra fan çalıştırılır. Bu pozisyonda fan çalıştırmadan da yanma elde edilebilir, ancak bu kömürün kalitesiyle ilgilidir. Fanı çalıştırmadan alt kapak yarı açık konumda da yanma sağlanabilir. Yukarıdaki yakma metotlarını kömürünüzün kalite ve yanma durumuna göre sizler belirleyebilirsiniz. 1/3 oranında yüklenen kömür yanmaya ve kor haline gelmeye başladığında kazanla beraber verilen şiş yardımıyla kazan alt kapağı açılarak şişlenir ve kazanın son yüklemesi yapılır. Kazan yanma esnasında 2-3 saatte bir kazanın alt kapağını açarak kazanı alttan şişleyin ve kömürün tam oturmasını sağlayın. Ayrıca üst kapağı da açarak yanmamış kömürleri çevirmek süretiyle (gelberi yardımıyla) yanmasını sağlayın. Kazana kömür yüklemesi yaptığınız esnada mutlaka pano üzerindeki on-off anahtarından fanı kapatınız. Ayrıca kazanla beraber verilen fanın bağlantılarının doğru yapılması önemlidir. Bağlantılar ters yapıldığında fan ters dönecek ve içeriye yeterince hava girmeyecektir. Kazanın içerisindeki kömür tam olarak bitmeden mutlaka kömür yüklemesi yapınız.(Kazan içindeki kömürler tamamen kor haline geldiğinde) bu şekilde kazanınızı daha ekonomik ve verimli kullanabilirsiniz. Kazana aşırı kömür yüklemesi yapıldığında kömürün bir kaç bölgesinden, alttan rahat hava çıkabilmesi için gelberi yardımıyla hava boşlukları açınız. Akşam kazanın içersine yeteri miktar kömür yükleyerek uykuya bırakabilirsiniz. Fanı ve kazanın alt-üst kapaklarını kapatınız. Böylece kazan hava almayacak ve uyku konumuna geçecektir. Sabah olduğunda ise kazan alt kapağı açılarak kazan alttan şişlenir ve alevlendikten sonra kömür yüklemesi yapılır. Bu işlemden önce gerekiyorsa fan çalıştırılabilir. Eğer akşam az yükleme yapıldıysa veya gün içerisinde kor miktarı azaldıysa ve bu kor, üzerine atılan kömürü yakamayacak kadar az ise bu durumda kazan içerisine bir miktar tahta parçası atarak alevin oluşmasını sağlayın ve kömür yüklemesini ondan sonra yapınız. Aksi taktirde az miktardaki yanmış kömür üzerine atacağınız kömür, korun tamamen sönmesine sebebiyet verecektir. Ayrıca kazanınızı mutlaka haftada en az bir kere temizleyiniz. Böylece daha verimli bir yanma sağlayabilirsiniz.

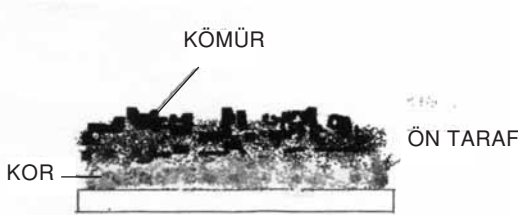
Toz ve çok ufak taneli kömür için

Kazanı ilk tutuşturmada içerisinde fazla miktarda odun konularak odun ateşlenir. (Alt kapak tamamen açık olacaktır) Odunlar alevli halde yanmaya başladığında kazan kapasitesine göre 10 ila 50 kg kömürü alevin üzerine serpiştirin. Kömür ve odun kor haline gelinceye kadar bekleyin.

Kazanın içerisinde tamamen kor elde edilince koru kazanın içerisinde arkadan 5 cm kalacak şekilde kazanın içine yayın ve kömürün kazanın ön tarafında çok arka tarafında az önden arkaya rampa olacak şekilde yüklemeyi yapın. (Kömür yükleme miktarı kullandığınız kömürün kalorisine göre değişir). Kazan suyu sıcaklığı yeni kömür yüklendiği için bu esnada 15-20 °C düşecektir. Kömür gazını bıraktığında kazan alttan şişlenmelidir.



Kazanın içinde tamamen kor oluşturmadan yeniden yükleme yapılmamalıdır. Kazanın arka tarafı kesinlikle karartılmamalı, arka tarafta hava akış mutlaka sağlanmalıdır. Gece kazanı uyutmaya alırken kazanın içerisinde bulunan kor tamamen kazanın tabanına yayılmalı ve kömür bu korun üzerine bastırılmalıdır. Alt kapak ve üst kapak tamamen kapatılmalıdır.



Sabah tekrar kazanı ateşlemek için kazanın içindeki kömürü alttan şişlemek suretiyle kor halinde kömür meydana çıkartılmalı eğer kor az ise bir miktar odun ilavesiyle kor miktarı artırılıp yeniden kazan rampa şeklinde yüklenmelidir.

LİNYİTOMAT KAZANININ MONTAJI VE DİKKAT EDİLECEK HUSUSLAR

Kazan; sirkülasyon pompası, kumanda panosu, şiş, gelberi ile paket bir ünite olarak montaja hazır vaziyettedir.

- 1- Kazanı, önden hava almasını sağlayacak düzgün ve taş zeminli bir yere oturtunuz ve çevresinin boş olmasına dikkat ediniz.
- 2- Kazanı yerden en az 20cm yüksekliğinde bir kaide üzerine oturtunuz.
- 3- Kesinlikle ev içine monte etmeyiniz. Balkona (açık ortama) monte edildiğinde mutlaka kazanın etrafı kapatılmalı dış hava koşullarının olumsuz etkilerinden korunmalıdır. (Kazanın rahat hava alması engellenmemelidir.) Böylece kazan daha verimli yanar ve ısı kayıpları minimum seviyeye iner.
- 4- Kazanı bacaya en yakın olduğu yere monte ediniz.
- 5- 130-160-200'lük kazanlar 22cm 250-300 kazanları 30 cm, 400-500 kazanlar 55 cm'lik bacaya bağlanmalıdır.
- 6- Baca çekişinin iyi olması kömürün daha kaliteli ve verimli yanmasını sağlayacağından evinizdeki baca kesiti 100-130-160-200-250 ve 300 kazanlar için en az 30x30 cm 400 ve 500 kazanlar için en az 50x50 cm. olacak şekilde tuğladan dışı sıvalı bir şekilde olmalı yada çelik ancak dışı izoleli olması da mümkündür.
- 7- Kazan ile baca bağlantısı arasında en çok iki dirsek kullanınız.
- 8- Kazandan çıkan boru **minimum 1m** yüksekliğinde olmalı bundan sonra gerekli ise dirsek kullanılmalıdır. Dirsekten sonraki duvardaki baca noktasına bağlantı yukarıya doğru minimum 10 ° olacak şekilde olmalıdır. (Şekil 1)
- 9- Kazanı kesinlikle açık imbisatlı olarak bağlatınız. Kapalı imbisatlı tesisatlar kömür kazanları için son derece sakıncalıdır. **Kapalı imbisat kullanılırsa cihaz garanti kapsamına girmez.** Açık imbisat bağlantı boru çapları, kazan arkasındaki bağlantı çaplarında olmalıdır ve açık imbisat bağlantı boruları kesinlikle çelik tesisat borusu kullanılmalıdır. Plastik boru kullanılması son derece sakıncalıdır ve açık imbisat bağlantı borusu plastik boru kullanılması halinde cihaz garanti kapsamına girmez.
- 10- Kazana su doldurmak ve boşaltmak için mutlaka vana koyunuz.
- 11- Kazandan sonraki tesisattaki ısı kayıpları önlemek için açıktaki boruları mutlaka izolasyon yapılmalıdır.
- 12- Sirkülasyon pompasını kazan üzerindeki dönüş borusuna monte ettiriniz ve açıkta bekleyen elektrik kablosunu pompanın klemensine irtibatlayınız. Trifaze pompa seçiminde, pompa bağlantısı için trifaze pano yaptırınız. Pompa bağlantısı için kazandaki monofaze panoyu kullanmayınız.
- 13- Sirkülasyon pompasını Şekil 2'de görüldüğü vaziyette montajını yaptırınız.
- 14- Kazan hidrometre borusuna bir hidrometre monte ettiriniz. Bu hidrometre tesisattaki su seviyesini gösterecektir.
- 15- Tesisatınıza basınç testi yaparken kazan devreye bağlanmış ise; 1 atü'den fazla basınç vermeyiniz. Kazan çalışma basıncı 1atü'dür. Daha fazla basınç kazana zarar verebilir.
- 16- Tesisata mutlaka by-pass hattı yaptırınız. Elektrik kesilmelerinde by-pass vanasını açarak kazanın ve tesisatın güvenliğini sağlayabilirsiniz.(Şekil 3)
- 17- Kazan elektrik bağlantısını mutlaka topraklı prize yapınız
- 18- Elektrik kesintisi durumunda kazana kömür yüklemesi yapmayın.
- 19- Kesinlikle kok kömürü kullanmayınız.

Teknik Bilgiler ve Montaj Talimatı

- Kazanın sorunsuz çalışabilmesi için baca çekişinin aşağıda belirtilen değerlerde olmalıdır.
- Kazana ve tesisata basılacak olan su muhtevası içerisinde tortu, pislik ve istenmeyen katı tanecikler bulunmamalıdır. Bu tortu ve pislikler sirkülasyon pompası için son derece zararlıdır. Suyu temiz olmadığından şüpheleniyor ise mutlaka doldurma suyu önüne filtre takılmalıdır. Ayrıca kireç oranı çok yüksek olan sular için tesisatın doldurma kısmına kireç tutucu takılmalıdır.
- Kazanın normal yanma sırasında atık gaz sıcaklığı 200-350°C arasında olmaktadır. İlk yanmada bu değer biraz daha artabilir. Minimum güçte ise ortam sıcaklığına göre 130-200°C arasında baca sıcaklığı oluşmaktadır.
- Atık gaz çıkış borusu çapı aşağıdaki gibidir.
 - 130 - 160 - 200 → 220 mm
 - 250 - 300 → 300 mm
 - 400 - 500 → 550 mm

Bu baca çapları dışında kazanı bağlamayınız.

- Kazanın su direnci
 - 130 - 160 - 200 → 0.15 mbar
 - 250 - 300 - 400 - 500 → 0.2 mbar
- Taşıma ve nakliye işlemini orjinal ambalajı ile yapınız. Ambalaja ve cihaza zarar verebilecek (Nem, su, darbe vs.) etkenlere karşı koruyunuz.
- Cihazın ambalajını açtıktan sonra ambalaj atıklarını çocuklardan uzak tutunuz ve atıklarınızı uygun atık alanlarına atınız.
- Cihazın montajı Türk Standartlarının öngördüğü şekilde sürekli hava akımı bulunan ortamlara yapılmalı ve cihaz uygun bir bacaya bağlanmalıdır.

- Baymak Merkezi Sistem Katı Yakıtlı kazanları son derece yüksek verimli kazanlardır.
- Kömürler kalori değerlerine göre farklılıklar gösterdiğinden kazana yükleme ve yükleme zamanları değişiklik göstermektedir. Normal büyüklükte ve toz büyüklüğündeki kömürlerin yakma şekli önceki sayfalarda belirtilmiştir. Kazanda yanacak yakıtın nem muhteviyesi çok düşük olmalıdır. Aksi takdirde ilk yanma sorunlu olabilir ve her yükleme sırasında kazanın üst kapağından duman dışarıya çıkar.

Kömürün çeşitlerine göre düzgün bir yanma için fazla havaya ihtiyaç olmadan ve fan çalıştırılmadan da sağlıklı yanma elde edilebilir. Ancak alt kapak devamlı açık bırakılmak zorundadır.

- Merkezi Sistem Katı Yakıtlı kazanlarda fan ayar termostati bulunmaktadır. Fan termostati 30-85°C arasında ayarlanmaktadır. İstenen sıcaklığa ayarlandığında kazan suyu sıcaklığı ayarlanan dereceye geldiğinde durur ve 5°C lik ısı düşümünden sonra tekrar devreye girer.
- Kazan dönüşünde dönüş suyu sıcaklığı 15°C nin altına inmemelidir. Bu sıcaklığın altına indiğinde mutlaka sirkülasyon pompasını durdurunuz. Aksi takdirde peteklere soğuk su gideceğinden ortam ısısı düşecektir. Ayrıca sirkülasyonu durdurmadan önce kazan içindeki ateş durumu göz önüne alınmalıdır. Bu sıcaklıkta kazan içinde ısıyı yükseltebilecek seviyede kömür bulunmadığı kontrol edilmelidir.

Yanma odası hacimleri aşağıdaki gibidir.

130 → 384 dm³

160 → 433 dm³

200 → 500 dm³

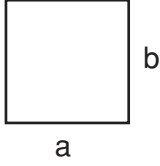
250 → 733 dm³

300 → 878 dm³

400 → 1336 dm³

500 → 1762 dm³

Yakıt doldurma ağız ölçüleri :

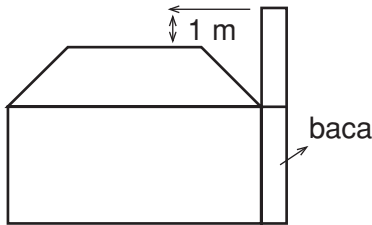


	a (mm)	b (mm)
130	670	250
160	670	320
200	670	320
250	690	400
300	690	400
400	750	400
500	750	450

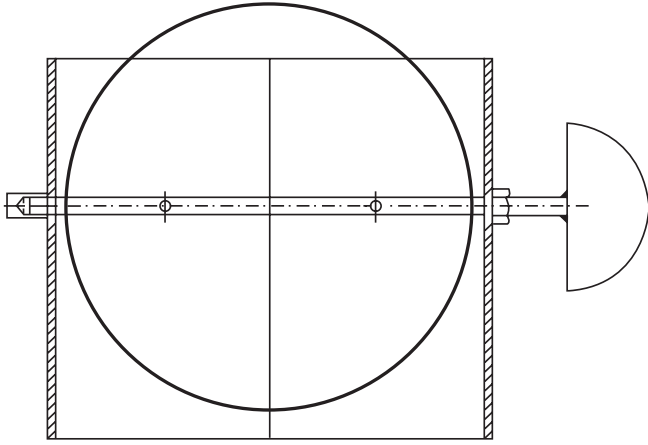
- Açık imbisat deposu kazanın bağlı bulunduğu yerden en az 2,8 m yukarıda olmalıdır. Açık imbisat deposunu belirtilen hacimin altında yapmayınız. Açık imbisatı kesinlikle kazanın imbisat giriş ve çıkış kısımlarına bağlayınız. Ayrıca imbisat hava yapmaması ve görevini tam olarak yapması için en yukarıda monteli petekten yukarıda olmak zorundadır ve tabi sirkülasyona uygun olmalıdır.

Açık imbisat deposu içerisindeki suyun donmaması için gerekli tedbirler alınmalıdır. En düşük su sıcaklığı 3-5°C olabilir.

- Kazanınızın bacasını belirtilen şekillerde uygun yapılmalı ve baca çatının en yüksek yerinden 1 m yüksekte olacak şekilde yapılmalı ve bacanın içine birşey girmeyecek şekilde muhafazalı olmalıdır.



- Kazanların bacasının alt kısmında yoğunlaşmada oluşacak olan suyun tahliyesi için boşaltma ağızı bırakılmıştır. Bir hortum yardımıyla bu suyun toplanacağı bir gidere bağlayınız. Kazan normal çalışma sırasında buradan su gelmez ancak ilk çalıştırma sırasında bir miktar su gelebilir.



- Kazanın baca çıkışına konulan baca klapesi vasıtası ile kazanın uykuya geçirilmesi sağlanabilecektir, yani yanma daha yavaş gerçekleşecektir. Çekişin çok fazla olduğu durumlarda da klapeyi kısarak yanmanın daha düzgün bir şekilde gerçekleşmesi sağlanır. Klape tutma kolu ve kapama dairesi konumları aynı hizada olacak şekilde yerleştirilmişlerdir. Tutma kolu yatay konuma getirildiğinde klape tamamen kapalı, dikey konuma getirildiğinde de tamamen açık olmaktadır. Sistem dişli olduğundan ara mesafeler de istenilen şekilde ayarlanabilmektedir.
- Kazan kapak kolları vidalı mil ile çalışmaktadır. Fitolin belli bir açma kapama sayısından sonra ezilmesi halinde kapak milini kontra somunu gevşeterek geriye çekmek suretiyle yeniden kullanılabilir hale getirebilirsiniz.

İŞLETME VE BAKIM TALİMATI

- Cihazınıza yıllık bakım yaptırmanızı öneririz.
- Kazanınızın yüklemesini orta kapaktan yapınız. Alt kapak sadece kazanı şişlemek ve külü almak için kullanılır. Kazana yakıt yüklemesi yapılmak amacıyla üst kapak açıldığında alt kapak açık ise mutlaka kapatılmalıdır. Yükleme işlemi bittikten sonra alt kapak açılmak isteniyor ise açılabilir. Ancak alt kapak açık iken kül yada yanma sonucu oluşmuş olan kor halindeki taneciklerin düşebileceği göz önüne alınarak kazanın önünde yanıcı ve yanmaya sebebiyet verebilecek herhangi bir şey bulunmamalıdır.
- Kazan bacasına herhangi bir kısıtlayıcı yapılmış ise (Klape) ilk yanmada mutlaka açık tutulmalı yanma oluştuğundan sonra kısılmalıdır. Aksi taktirde yanma tam olarak oluşmadığı için yakıtın üst kısımlarında kararmalar oluşacak ve yanma gerçekleşmeyecektir.

- Kazanınızın temizlenmesi kazanla beraber verilen ekipmanla son derece kolay yapılabilir. Kazanın temizlenmesi işleminin kalitesi ve kül oranına göre çok çeşitlilik göstermektedir. Ancak haftada en az bir defa kazan temizliği kazanınızın daha verimli çalışmasını sağlar.
 - Fan yardımıyla yanma için gerekli olan hava kazan içersine verilir. Fan bir ayar termostatu ile kumanda edilmektedir. (Ayar termostatu ve fanla ilgili bilgiler verilmiştir.) Fan yada termostatta arıza olduğu takdirde hemen Baymak Yetkili Servisine başvurunuz. Sirkülasyon pompası ve kazanınızın her kış sezonu bitiminde bakımlarını yaptırmanız tavsiye edilir.
 - Kömür çeşitleri çok fazla çeşitlilik gösterdiğinden kazan yüklemesi ve bir sonraki yükleme zamanları farklılık göstermektedir. Ancak genel olarak kömür türü yakıtlar için yükleme zamanı (ilk yüklemeden sonra) 4-4.5 saat, odun esaslı yakıtlar için 2-2.5 saat olarak belirlenebilir. Kazana yüklenen miktarda yakıtın ısı değerine göre değişmektedir. Saatlik kazana atılacak yakıt miktarı kazan kapasitesinin, yakıtın alt ısı değerine bölünerek bulunabilir.
- Not:** Elektrik kesilmesi durumunda; hemen by-pass vanasını açınız. Kazanın alt ve üst kapaklarını kapatınız.

Arıza Durumu

Kazan su kaçırıyor

Sirkülasyon pompası çalışmıyor.

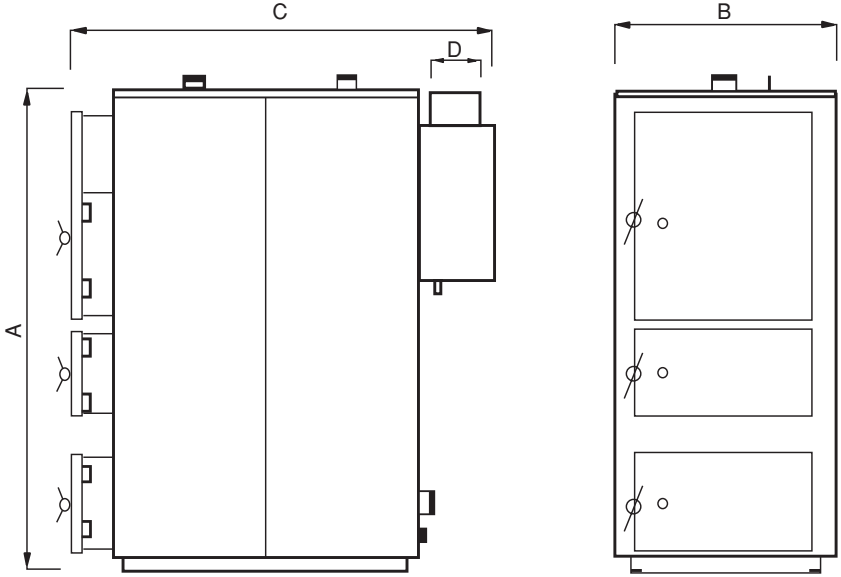
Fan çalışmıyor.

Yapılması Gerekenler

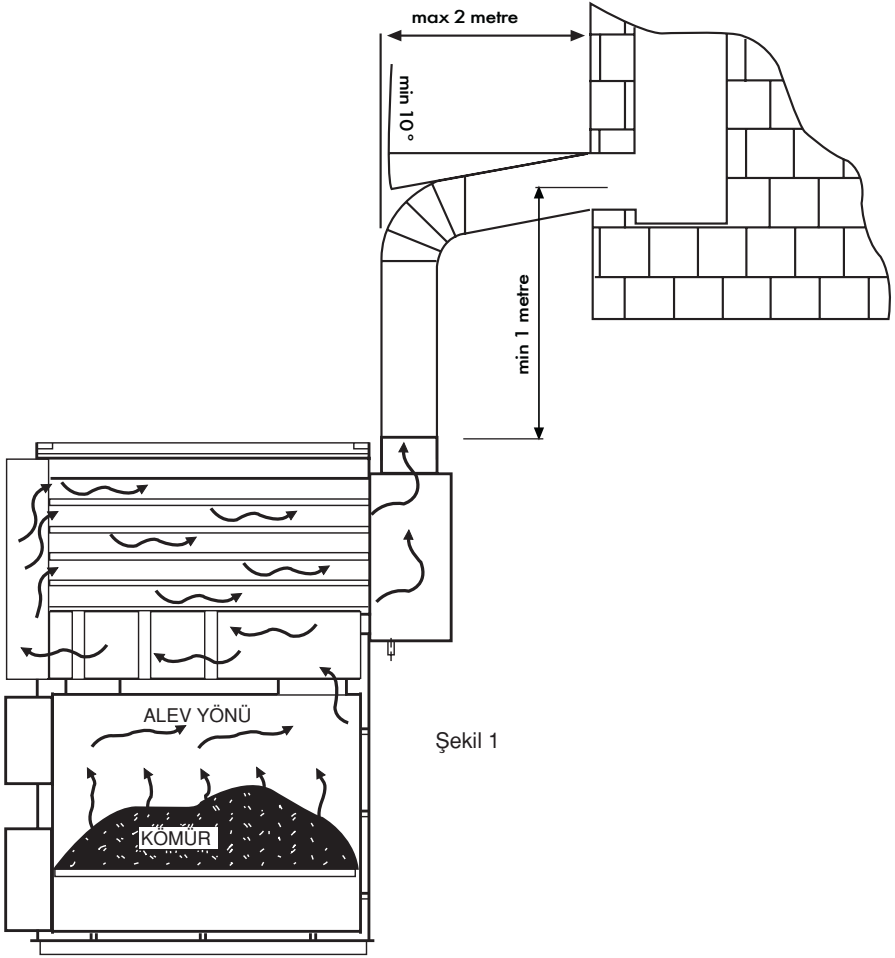
Baymak yetkili servisine başvurun.

Elektrik bağlantısını kontrol edin. Sirkülasyon on-off düğmesini kontrol edin. Çalışmıyorsa kazana yükleme yapmayın ve Baymak Yetkili Servisini çağırınız.

Elektrik olup olmadığını kontrol edin. Kablolarda kopma yada herhangi bir deformasyon varsa hemen elektriği kapatın kazanın içini boşaltın Baymak Yetkili Servisine elektrik bağlantısını yaptırınız.



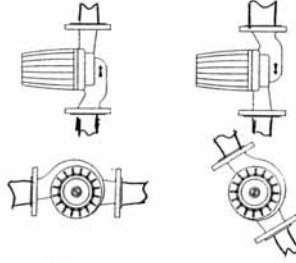
KAPASİTE Kcal/h	A Yükseklik (mm)	B Genişlik (mm)	C Derinlik (mm)	D Baca Çapı (Ø)	TESİSAT GİRİŞ (Ø)	TESİSAT ÇIKIŞ (Ø)	İMBİSAT GİRİŞ (Ø)	İMBİSAT ÇIKIŞ (Ø)	DOLDURMA BOŞALTIMA (Ø)	AĞIRLIK (kg)	TEST BASINÇ (Bar)	ÇALIŞMA BASINCI (Bar)
130.000	1680	880	1500	220	2 1/2"	2 1/2"	2"	2"	3/4"	960	4,5	1
160.000	1890	880	1500	220	2 1/2"	2 1/2"	2"	2"	3/4"	1030	4,5	1
200.000	1890	880	1640	220	3"	3"	2"	2"	3/4"	1190	4,5	1
250.000	2000	1100	2160	300	3"	3"	2"	2"	3/4"	1850	4,5	1
300.000	2000	1100	2430	300	3"	3"	2"	2"	3/4"	2200	4,5	1
400.000	2280	1400	2870	505	DN 100	DN 100	3"	3"	1"	3200	4,5	1
500.000	2500	1500	3100	505	DN 100	DN 100	3"	3"	1"	4150	4,5	1



Baca bağlantı şeması

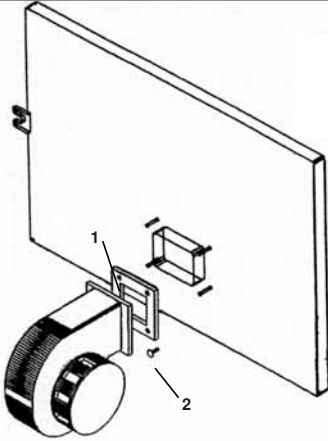
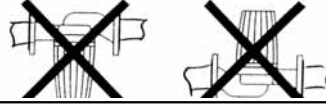
POMPA BAĞLANTI ŞEKLİ

DOĞRU



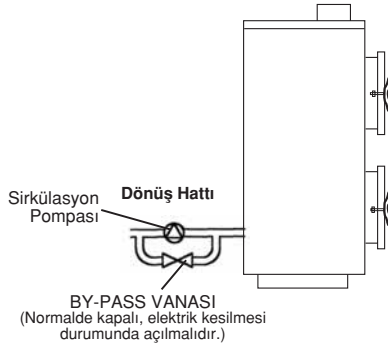
Pompa milinin yere dik olarak montajı rotor yataklarının süratle aşınmasına sebep olmaktadır. Bu nedenle dikey montaj yapılmamalıdır.

YANLIŞ



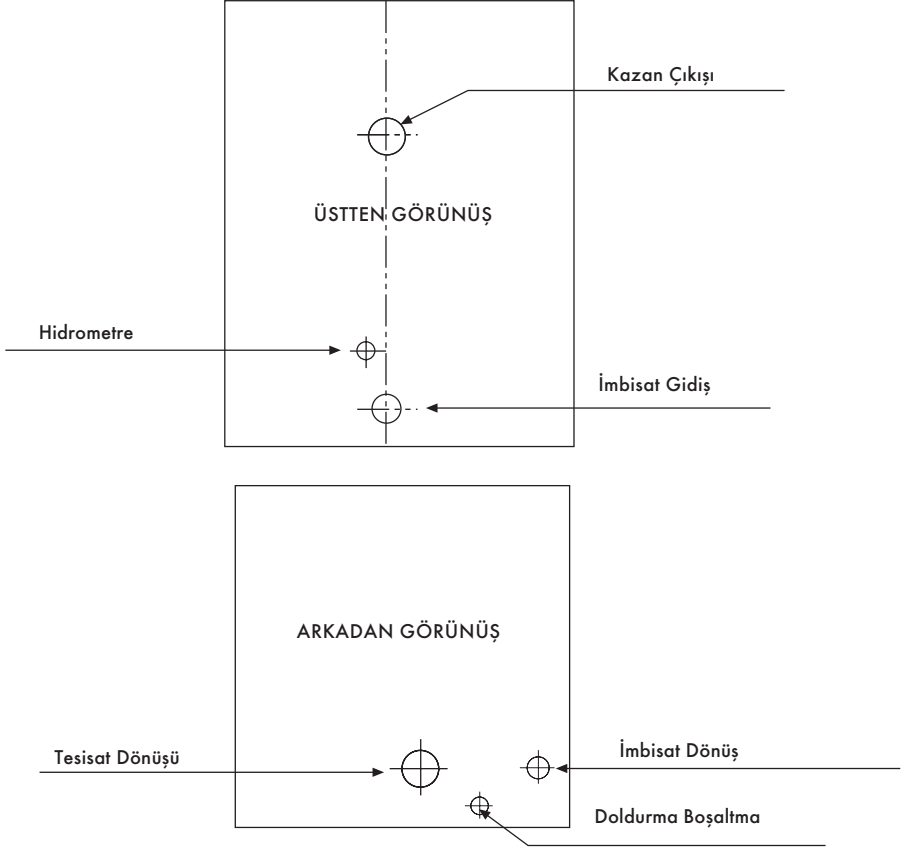
ALT KAPAĞA FAN MONTAJI

- 1) Fan ile kapak arasında 1 nolu contayı yerleştiriniz.
- 2) Fanı 2 nolu civata ile bağlayınız.
- 3) Kablo bağlantısını yapınız.

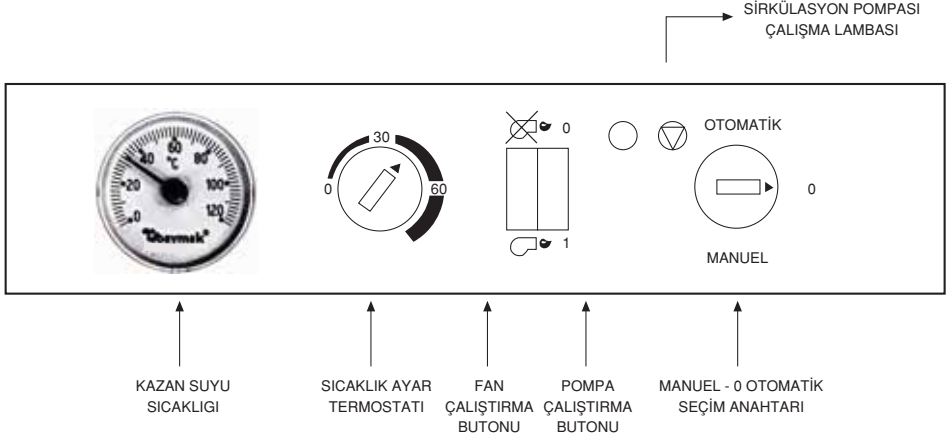


Şekil 2 : By-Pass Hattinin Yapılması

TESİSAT BAĞLANTISI



KONTROL PANOSU FONKSİYONLARI



Kazan otomatik olarak elektronik termostat kontrolünde ve manuel olarak kullanıcı istediğine göre iki değişik şekilde çalışmaktadır.

1. Kazanı OTOMATİK olarak çalıştırmak için,
Manuel -0- Otomatik düğmesini Otomatik konumuna alınız.

Bu durumda elektronik termostat kontrolü devrededir. Fan ve pompayı sıcaklığa bağlı olarak kontrol etmektedir. İlk çalışma esnasında fanı otomatik olarak devreye alır. Sıcaklık 40°C 'yi geçtiğinde ise pompayı devreye almaktadır. Sıcaklık azalmaya başladığında 40°C 'de pompa 30°C fanı devre dışı bırakır.

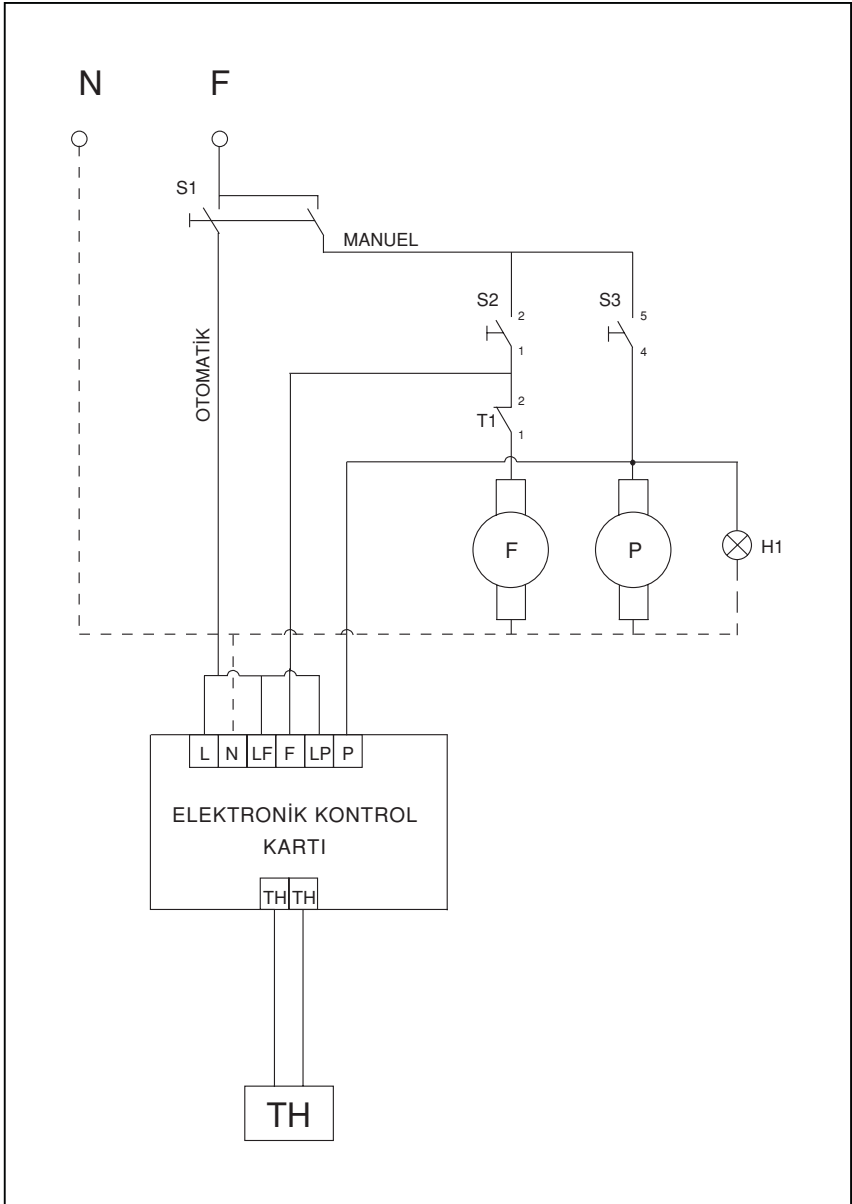
ÖNEMLİ: Otomatik çalışma konumunda düzgün bir çalışma için pompa ve fan çalıştırma butonlarından en az birisi mutlaka kapalı (0) olmalıdır.

2. Kazanı MANUEL olarak çalıştırmak için,
Manuel -0- Otomatik düğmesini Manuel konumuna alınız.

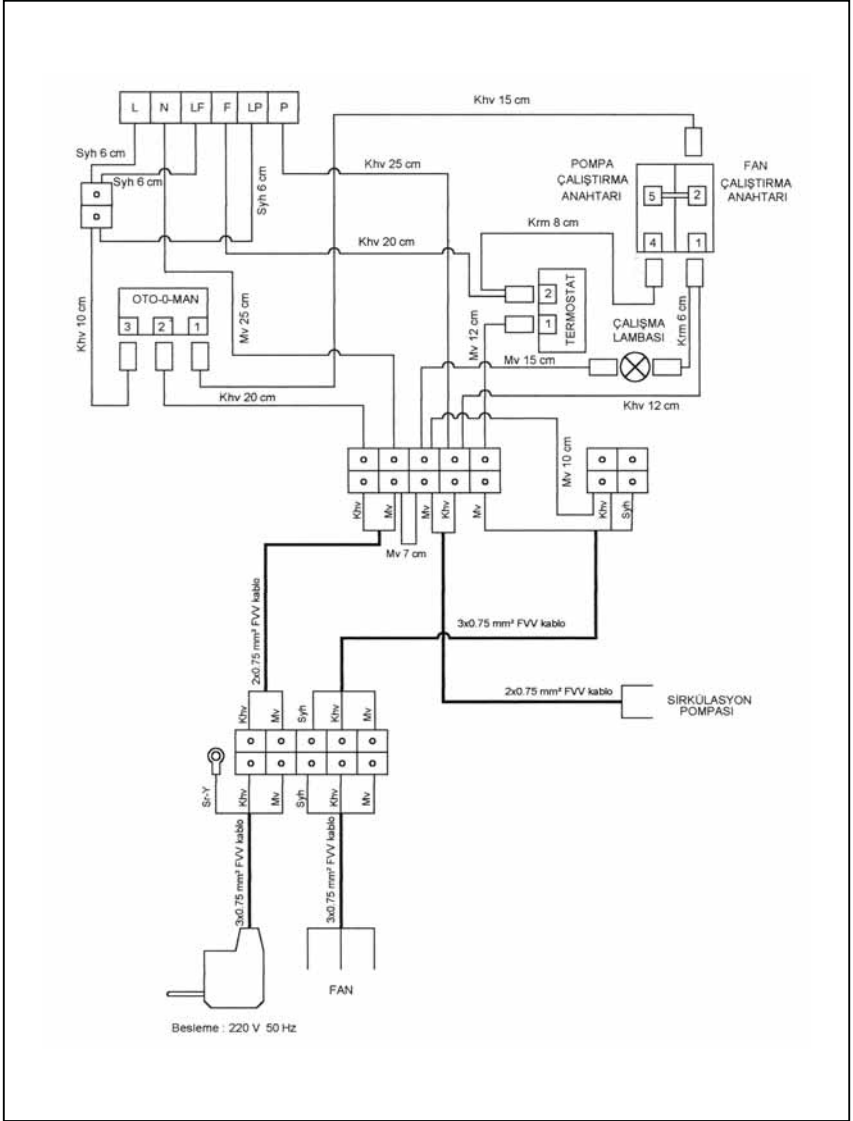
3. Otomatik konumda kazanın uykuya kalması durumunda tekrar yükleme yapıldığında fanın çalışması için Otomatik-Manuel düğmesi - 0 - konumuna alınıp, tekrar Otomatik konuma getirilmelidir. Aksi takdirde fan devreye girmeyecektir.

Bu durumda pompa ve fan çalıştırma butonu ile pompa ve fan kontrol edilir.

Her iki konumda da ayar termostadı ile sıcaklık ayarı yapılmaktadır. Sıcaklık ayarlanan değeri aşarsa termostat fanı durdurur.



Manuel - Otomatik kontrol



Elektrik bağlantı şeması

ÖNEMLİ UYARILAR

Ürün Garanti Şartları ile İlgili Tüketicinin Dikkat Etmesi Gereken Hususlar:

Baymak A.Ş. tarafından verilen ürün garantisi normal kullanım şartlarında kullanılmamasından doğacak arıza ve hasarları kapsamaz. Buna bağlı olarak aşağıdaki şıklar dikkatinize sunulmuştur:

1. Ürününüzü aldığınızda ürününüze ait garanti belgesini yetkili satıcınıza onaylattırınız.
2. Garanti belgesi üzerinde bulunması gereken satıcı ve yetkili servis onaylarının bulunmaması halinde, garanti belgesi üzerinde silinti, kazıntı yapılarak tahribat ürün üzerindeki orjinal seri numarasının silinmesi-tahrib edilmesi halinde.
3. Cihazınızın montaj ve kullanma kılavuzunda tarif edildiği şekli ile kullanınız. Kullanım hatalarından meydana gelebilecek arıza ve hasarlar.
4. Ürünün müşteriye teslim tarihinden sonra nakliye sırasında oluşabilecek hasarlar.
5. Yetkili servis elemanları dışındaki şahıslar tarafından bakım, onarım veya başka bir nedenle müdahale edilmemiş olmalıdır.
6. Kullanıcının periyodik olarak yapılması icap eden bakım ve kontrolleri yapmasından doğacak hatalar.
7. Garanti belgesinin tüketiciye tesliminden, malı satın aldığı satıcı, bayi, acenta yada temsilcilik sorumludur.
8. Hatalı yerleştirme, hatalı boru bağlantıları, hatalı kapasite seçimi, yetersiz baca sistemi, düşük veya yüksek oynayan voltaj kalorifer tesisatının hatalı yapılması, harici fiziki ve kimyevi etkenler, nakliye ve depolama şartlarından doğacak arızalar, cihazın uygun olmayan yakıtla yakılması.
9. Yetkili servis ekibinin yapmadığı tamir veya değişiklikler.
10. Tesisat basıncının işletme basıncından fazla olması durumunda tesisat bağlantılarından su sızdırması durumunda sorumluluk kullanıcıya aittir.
11. Kazanın ve/veya tesisatın donmaya maruz kalması durumunda kazan garanti kapsamı dışındadır.
12. Kazan suyu ve/veya dönüş suyu sıcaklığının 55°C'den düşük olması halinde yoğunlaşma nedeniyle oluşacak arıza ve hasarlar, 20 °F sertliğin üzerinde çok kireçli suların kullanılmasından doğacak arıza ve hasarlar garanti kapsamı dışındadır.



KATI YAKITLI KALORİFER KAZANLARI

GARANTİ ŞARTLARI

- 1) Garanti süresi, malın teslim tarihinden itibaren başlar ve 2 yıldır.
- 2) Malın bütün parçaları dahil olmak üzere tamamı Firmamızın garantisine kapsamındadır.
- 3) Malın garanti süresi içerisinde arızalanması durumunda, tamirde geçen süre garanti süresine eklenir. Malın tamir süresi en fazla 30 iş günüdür. Bu süre, mala ilişkin arızanın servis istasyonuna, servis istasyonunun olmaması durumunda, malın satıcısı, bayii, acentası, temsilciliği, ithalatçısı veya imalatçısı - üreticisinden birisine bildirim tarihinden itibaren başlar. Malın arızasının 15 iş günü içerisinde giderilememesi halinde, imalatçı - üretici veya ithalatçı; malın tamiri tamamlanıncaya kadar, benzer özelliklere sahip başka bir malı tüketicinin kullanımına tahsis etmek zorundadır.
- 4) Malın garanti süresi içerisinde, gerek malzeme ve işçilik, gerekse montaj hatalarından dolayı arızalanması halinde, işçilik masrafı, değiştirilen parça bedeli ya da başka herhangi bir ad altında hiç bir ücret talep etmeksizin tamiri yapılacaktır.
- 5) Tüketicinin onarım hakkını kullanmasına rağmen malın;
 - Tüketicieye teslim edildiği tarihten itibaren, belirlenen garanti süresi içinde kalmak kaydıyla, bir yıl içerisinde; aynı arızanın ikiden fazla tekrarlanması veya farklı arızaların dörtten fazla meydana gelmesi veya belirlenen garanti süresi içerisinde farklı arızaların toplamının altıdan fazla olması unsurlarının yanı sıra, bu arızaların maldan yararlanamamayı sürekli kılması,
 - Tamiri için gereken azami sürenin aşılması,
 - Firmanın servis istasyonunun, servis istasyonunun mevcut olmaması halinde sırayla satıcısı, bayii, acentesi temsilciliği, ithalatçısı veya imalatçı - üreticisinden birisinin düzenleyeceği raporla arızanın tamirinin mümkün bulunmadığının belirlenmesi,durumlarında, tüketici malın ücretsiz değiştirilmesini, bedel iadesi veya ayıp oranında bedel indirimini talep edebilir.
- 6) Malın kullanma kılavuzunda yer alan hususlara aykırı kullanılmasından kaynaklanan arızalar garanti kapsamı dışındadır.
- 7) Garanti Belgesi ile ilgili olarak çıkabilecek sorunlar için Sanayi ve Ticaret Bakanlığı Tüketicinin ve Rekabetin Korunması Genel Müdürlüğü'ne başvurulabilir.

BAYMAK
MAKİNA SANAYİ VE TİCARET A.Ş.



garanti Belgesi

KATI YAKITLI KALORİFER KAZANLARI

Belge Numarası : 55307

Belge İzin Tarihi : 01/07/2008

Belgenin Geçerlilik Tarihi: 01/07/2010

SATICI FİRMANIN :	MALIN :
Ünvanı :	Cinsi : Katı Yakıtlı Kal. Kaz.
Adresi :	Markası : Baymak
Tel.-Fax :	Modeli :
Fatura Tarih/No. :	Bandrol ve Seri No. :
Kaşe-İmza :	Teslim Tarihi/Yeri :
	Garanti Süresi : 2 Yıl
	Azami Tamir Süresi : 30 iş günü

İLK ÇALIŞTIRMAYI YAPAN SERVİS ELEMANININ NOTLARI

Bu belgenin kullanılmasına; 4077 sayılı Tüketicinin Korunması Hakkında Kanun ve bu Kanun'a dayanılarak yürürlüğe konulan Garanti Belgesi Uygulama Esaslarına Dair yönetmelik uyarınca, T.C. Sanayi ve Ticaret Bakanlığı Tüketicinin ve Rekabetin Korunması Genel Müdürlüğü tarafından izin verilmiştir.



BAYMAK MAKİNA SANAYİ VE TİCARET A.Ş.

Orhanlı Beldesi, Orta Mahalle Akdeniz Caddesi No: 7

34959 Tuzla / İSTANBUL

Tel. : (0216) 304 20 44 - 304 10 88 (pbx)

İnternet : www.baymak.com.tr

E-mail : yonetim@baymak.com.tr

BAYMAK
Makina Sanayi ve Ticaret A.Ş.