

LUNA HERMETİK VE BACALI KOMBİLER

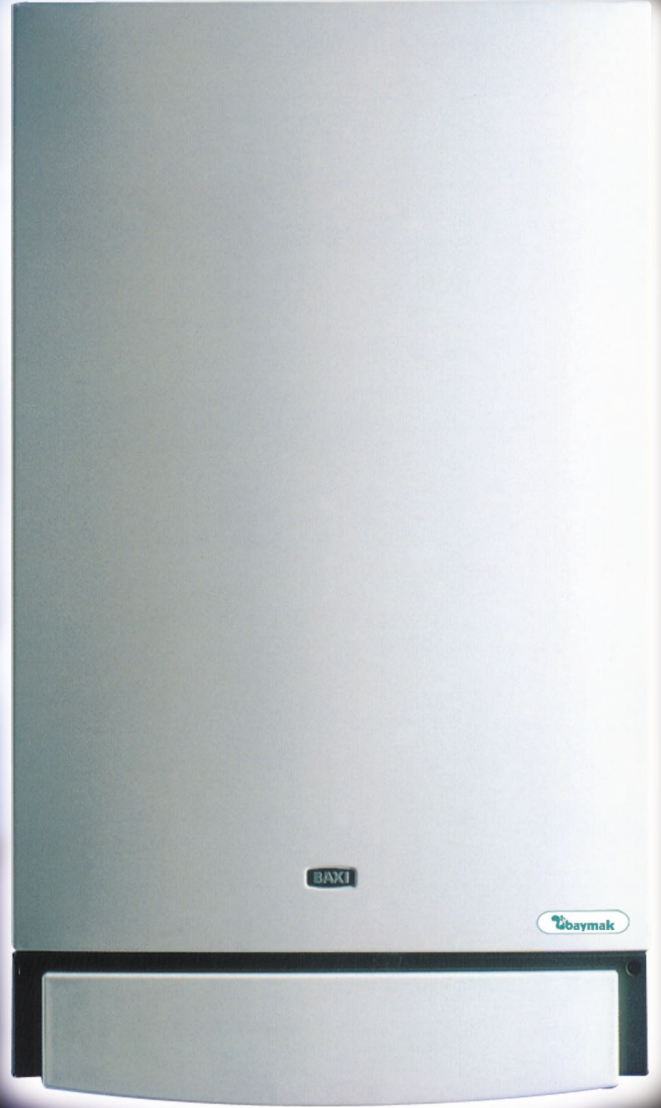
**Yüksek Teknoloji
LUNA Kombi**

**Daha Küçük Boyut
Daha Yüksek Kapasite**

Geniş Model Seçeneği

- LUNA 240Fi Hermetik elektronik
- LUNA 240i Bacalı elektronik
(20.640 kcal/h kapasiteli)
- LUNA 280i Bacalı elektronik
(24.080 kcal/h kapasiteli)
- LUNA 310 Fi Hermetik elektronik
(26.660 kcal/h kapasiteli)

**Dış Hava Sıcaklığına göre
çalışabilme özelliği (isteğe bağlı)**



LUNA

Hermetik ve Bacalı Kombiler

• Arıza Teşhis Sistemi

- Kumanda Panosu Üzerindeki Göstergelerle, Cihaz Arızasının Hangi Sebepden Olduğunu Görebileceğiniz Gösterge
- Gazın Olup Olmadığı
- Ateşleme Problemi
- Isıtma devresi aşırı su sıcaklığı
- Baca Tıkanıklığı
- Baca Problemi
- Fan Blokajı
- Devrede Suyun Olup Olmadığı
- Pompa Blokajı
- Kullanım Sıcak Suyu NTC Arızası
- Isıtma Devresi NTC arızası
- Voltaj Göstergesi
- Kullanım Sıcak Suyu Göstergesi
- Isıtma Devresi Göstergesi
- Brülör Göstergesi

• Karakteristikler

- Elektronik Full Alev Modülasyonu
- Elektronik Ateşleme
- İki Isıtma Devresi Sıcaklığı Seçim İmkânı : 30/85 °C, 30/45 °C (yerden ısıtma sistemine uygun)
- Konfor Seçeneği
- NTC Sistemi ile Su Sıcaklığı Kontrolü
- Paslanmaz Çelik Sıcak Su Eşanjörü
- Paslanmaz Çelik Brülör
- Hava Purjörülü Sirkülasyon Pompası (Grundfos)
- Isıtma ve Kullanım Sıcak Suyunda Sürekli Modülasyonlu Gaz Valfi
- Gaz Basınç Regülatörü
- Otomatik By-pass
- Radyo Parazit Filtreleme Sistemi
- Isıtma Sisteminde Donmaya Karşı Koruma Sistemi
- Dış Hava Sıcaklığına Göre Çalışabilme Özelliği (isteğe bağlı)
- Mekanik Üç Yollu Vana
- Mekanik Akış Kontrolü

• Akıllı Emniyet Sistemleri

- NTC ile Elektronik Su Sıcaklığı Kontrolü
- Otomatik Kontrol Sistemi
- Aşırı Isı Emniyet Termostatı
- Elektronik Gaz Kontrol Sistemi
- Baca Gazlarının Emniyetli Tahliyesi için Diferansiyel Basınç Şalteri (240Fi, 310Fi)
- Baca Gazlarının Emniyetli Tahliyesi için Baca Termostatı (240i, 280i)
- Düşük Su Debisi ve Pompa Blokajında Kombiyi Durduran Diferansiyel Basınç Şalteri
- Pompa Sıkışmasını Önlemek için Her 24 Saatte Bir Çalıştırma Sistemi
- Kullanım Suyu Soğuk Su Girişinde Filtre Sistemi
- 3 Bar' da Açan Emniyet Ventili

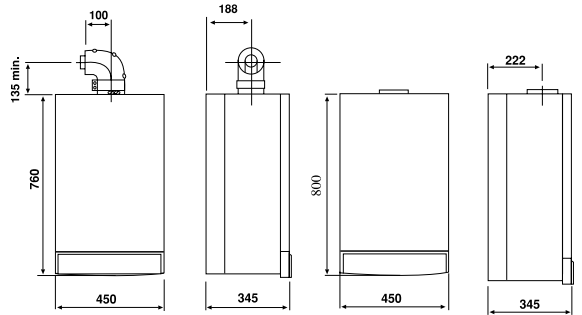


IPX4D

		LUNA 240 Fi	LUNA 310Fi	LUNA 240i	LUNA 280i
Max. Isıtma Gücü (Nominal) - Giriş	kW	26,3	34,3	26,3	31,1
Min. Isıtma Gücü - Giriş	kW	10,6	11,9	10,6	11,9
Max. Isıtma Gücü (Nominal) - Çıkış	kW	24	31	24	28
Max. Isıtma Gücü (Nominal) - Çıkış	kcal/h	20.640	26.660	20.640	24.080
Min. Isıtma Gücü - Çıkış	kW	9,3	10,4	9,3	10,4
Min. Isıtma Gücü - Çıkış	kcal/h	8.000	8.950	8.000	8.950
Maksimum Verim (Nominal)	%	92,39	92,26	92,18	92,17
% 30 Düşük Kapasite Verim	%	88	88	88	88
Hermetik Yanma Odası		•	•	-	-
Ateşleme		elektronik	elektronik	elektronik	elektronik
Isıtma Devresinde Don Koruması		•	•	•	•
Genleşme Tankı	lt/bar	8/0,5	10/0,5	8/0,5	10/0,5
Isıtma Devresi Max. İşletme Basıncı	bar	3	3	3	3
Isıtma Devresi Sıcaklık Ayar Aralığı	°C	30/85	30/85	30/85	30/85
Sıcak Su Devresi Sıcaklık Ayar Aralığı	°C	30/45	30/45	30/45	30/45
Sıcak Su Üretimi ΔT:25°C	lt/dak	13,7	17,8	13,7	16
Minimum Sıcak Su Üretimi	lt/dak	2,5	2,5	2,5	2,5
Sıcak Su Devresi Min. İşletme Basıncı	bar	0,2	0,2	0,2	0,2
Sıcak Su Devresi Max. İşletme Basıncı	bar	8	8	8	8
Boyutlar					
Yükseklik	mm	760	760	800	800
Genişlik	mm	450	450	450	450
Derinlik	mm	345	345	345	345
Baca Çapı	Ømm	100	100	120	140
Basıksız Max. Hermetik Baca Borusu Uzunluğu	m	5	4	-	-
Net Ağırlık	kg	39	41	34,5	35,5
Gaz Tipi		Metan/LPG/Doğalgaz	Metan/LPG/Doğalgaz	Metan/LPG/Doğalgaz	Metan/LPG/Doğalgaz
Gaz Basıncı (Doğalgaz)	mbar	20	20	20	20
Gaz Basıncı (LPG)	mbar	30	30	30	30
Voltaj	V	230	230	230	230
Enerji Tüketimi	W	170	190	110	110
Koruma Sınıfı		IPX4D	IPX4D	IPX4D	IPX4D

• HERMETİK SİSTEM

• BACALI SİSTEM



KG	: Isıtma Devresi Gidiş 3/4"
SÇ	: Kullanım Sıcak Suyu Çıkışı 1/2"
GAZ	: Gaz Girişi 3/4"
SG	: Kullanım Sıcak Suyu Girişi 1/2"
KD	: Isıtma Devresi Dönüş 3/4"



BAYMAK MAKİNA SANAYİ VE TİC. AŞ.
TEPEÖREN, AKDENİZ CAD. 34959 ORHANLI - TUZLA - İSTANBUL
TEL.: (0216) 304 10 88 - 304 20 44 (pbx)



www.baymak.com.tr
e-posta:pazarlama@baymak.com.tr