

# DUVAR TİPİ YOĞUŞMALI KAZAN

LUNA HT

Yeni

✓ % 109,8 (DIN 4702-T8)

VERİM

✓ % 107,6 (%30 KİSMİ YÜKTE  
ORTALAMA VERİM)

✓ Dijital Lcd KUMANDA PANOSU

✓ KAPASİTE; 38.700-47.300-  
55.900-73.100-86.000 kcal/h

✓ 12 KAZANA KADAR  
KASKAD SİSTEMLER

✓ YÜKSEK KAPASİTELERDE  
EŞSİZ ÇÖZÜM

1.320 Kw  
KASKAD KAPASİTESİ İLE  
LİDER

## NEDEN YOĞUŞMALI KAZAN SEÇİLMELİ?

- Buharı yoğuşturan özel ısı eşanjörü ile yoğuşmadaki gizli ısı bacadan geri kazanıldığı için yoğuşmalı kazanlar klasik kazanlara göre daha verimlidir.
- İlave olarak yoğuşmalı kazandaki modülasyonlu fan yanma prosesinin her kapasite ihtiyacında sabit verimlilikte olmasını garanti eder.
- Bununla birlikte baca sıcaklığının düşük olması sebebiyle yanma esnasında ve kalorifer tesisatında oluşan ısı kayıpları çok düşüktür (45-50°C yoğuşmalı kazan, 120-140°C klasik kazan baca sıcaklıkları).
- Emisyon değerleri normal yanmaya göre CO' da % 80 ve NO<sub>x</sub>'de % 90 oranında daha düşüktür. Bu sayede doğal enerji kaynaklarından tasarruf edildiği gibi, çevre de korunmuş olur.
- Yüksek verimli yoğuşmalı kazanların yıllık CO<sub>2</sub> emisyon değerleri standart verime sahip olan kazanlara göre ortalama % 20 daha azdır.



### PASLANMAZ ÇELİK YANMA ODASI

Isıtma devresi dönüş suyu yanma odasının üst bölümünde sıcak baca gazı ile sarmal çelik eşanjörlerde çarpışarak ön ısıtılır. Bu aşamada baca gazı sıcaklığı yüksek ısı transferinden dolayı hızla düşer. Bu düşüş sonucunda baca gazı içerisindeki su buharı gaz halden sıvı hale geçerek yoğuşur. Yoğuşan su baca gazı içerisindeki emisyon gazlarının (CO,NO<sub>x</sub>) bir kısmını bünyesine alarak asidik özellikler kazanır. Asidik yoğuşma suyu paslanmaz çelik yanma odasına zarar veremez.



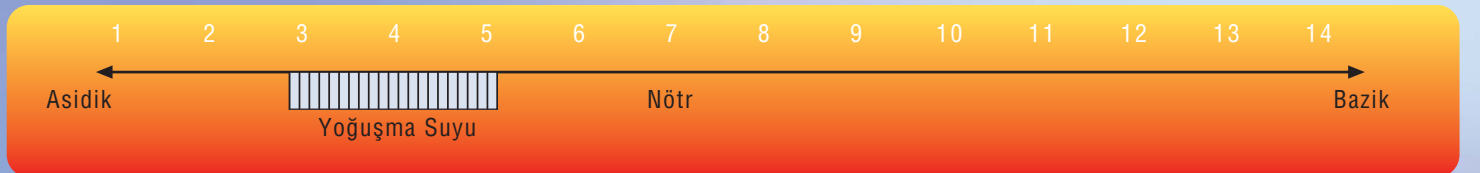
### POLYPROPİLEN BACA KOLLEKTÖRÜ

Yanma odasını terk eden sıcak baca gazları yoğuşma odasında ısını kaybeder. Sıcaklığı düşen baca gazlarının büyük kısmı burada yoğuşur. Ancak fan tarafından süpürülen yanmış gazların baca içerisinde yoğuşması devam etmektedir. Bu esnada yoğuşan asidik su baca kollektörü üzerinden kazan sifon bölümüne aktarılır. Baca gazlarının sıcaklığının tehlikeli seviyelere ulaşmaması için sürekli elektronik olarak kontrol edildiği limit termostad kollektör üzerinde bulunmaktadır.



### POLYPROPİLEN YOĞUŞMA SIFONU

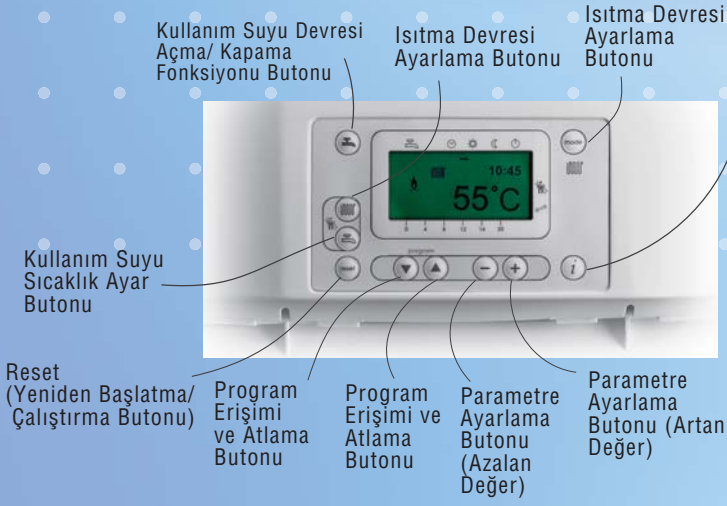
Paslanmaz çelik yanma odasında ve kazan bacasında oluşan yoğuşma suları 2 ayrı hat ile tahliye sifonuna ulaşır. Yoğuşma suyunun PH seviyesi 3'lere varan asidik yapısına dayanıklı bir kompozit malzeme kullanılmıştır.



### ASİDİK YOĞUŞMA SUYU TAHLİYESİ

PH seviyesi 3 ile 5 arasında bir asitlik oranında oluşan yoğuşma suyu şehir kanalizasyon sistemine bırakılabilir. Bu durumda yoğuşma suyu PH 6.5 seviyelerinde nötrlenecektir. Büyük kaskad sistemlerde saatte 25 - 30 lt. arasında oluşan yoğuşma suyunun nötrlenmesi ve bu şekilde derenaj edilmesi gerekebilir. Yerel yönetimlerin yoğuşma suyunun tahliyesi için farklı yaptırımları olabilir.

# LUNA HT DUVAR Tipi Yoğuşmalı Kazanlarda Dokunmatik LCD Ekran Üzerinden Bilgisayar Kontrolü



**LUNA** HT 1.450, 1.550, 1.650, 1.850, 1.1000



Baca maliyeti düşürülmüş kabin içi çatı kaskad uygulaması



12 Luna HT 1.1000 kazan kaskad uygulaması



Orjinal baca ve hidrolik kitleri kullanıldığı kaskad uygulaması

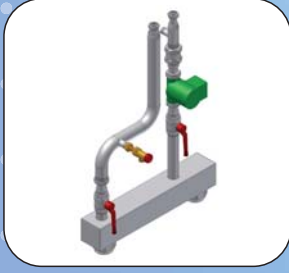


6 Luna HT kazan orjinal hidrolik kit bağlantılı kaskad uygulaması



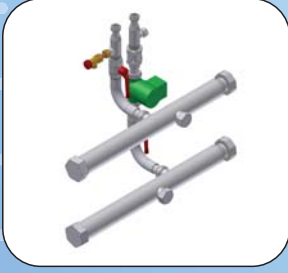
# KASKAD SİSTEMLERDE Hidrolik GRUP BAĞLANTI SETİ

## Tek KAZAN Hidrolik GRUP (45 - 55 - 65 Kw)



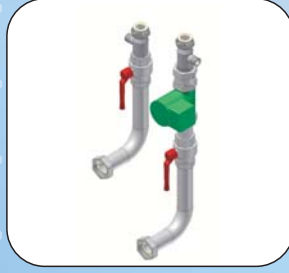
- Luna HT 45-55-65 KW tek kazan hidrolik grubu
- Kazan çıkış hattında 3 bar emniyet ventili
- Kazan dönüş hattında sirkülasyon pompası (DAB VA - 65130)
- Kazan çıkış ve dönüş hatlarında küresel vana
- Kazan dönüş hattında genişleme tankı bağlantı ağızı
- Kazan dönüş hattı çapında çekvalf
- Nikel kaplama rekorlu denge kabı ve bağlantı boruları

## Kaskad Hidrolik GRUP (45 - 55 - 65 Kw)



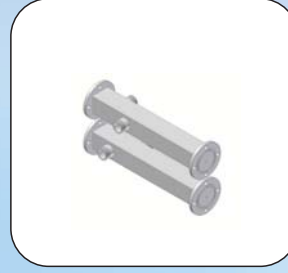
- Luna HT 45-55-65 KW kaskad kollektör grubu
- Kazan çıkış hattında 3 bar emniyet ventili
- Kazan dönüş hattında sirkülasyon pompası (DAB VA - 65130)
- Kazan çıkış ve dönüş hatlarında küresel vana
- Kazan dönüş hattında genişleme tankı bağlantı ağızı
- Kazan dönüş hattı çapında çekvalf
- Nikel kaplama rekorlu bağlantı boruları

## Hidrolik Pompa GRUBU (85 - 100 Kw)



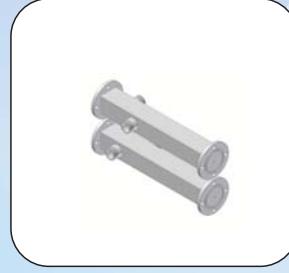
- Luna HT 85-100 KW hidrolik pompa grubu
- Kazan çıkış hattında blok 3 bar emniyet ventili
- Kazan dönüş hattında sirkülasyon pompası (DAB A 80-180 XM)
- Kazan çıkış ve dönüş hatlarında küresel vana
- Kazan dönüş hattında genişleme tankı bağlantı ağızı
- Kazan dönüş hattı çapında çekvalf
- Nikel kaplama rekorlu bağlantı boruları

## Tek KAZAN Hidrolik Kollektörü (85 - 100 Kw)



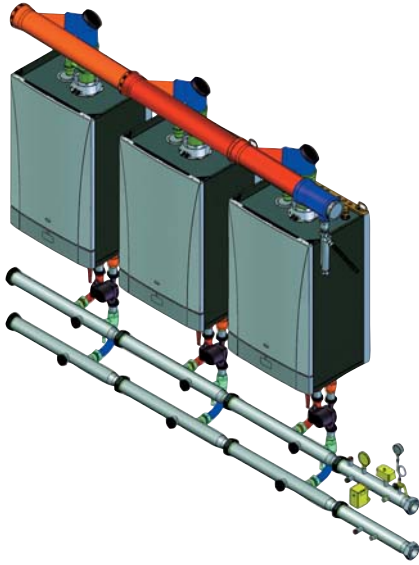
- Luna HT 85-100 KW hidrolik pompa grubu bağlantı kollektörü
- Flanş bağlantılı nikel kaplama kutu profil kollektör
- Gidiş ve dönüş hatları kör flanşları
- Tüm bağlantı conta ve vidaları
- Hidrolik seperatör bağlantı ağızı

## Kaskad Hidrolik Kollektörü (85 - 100 Kw)

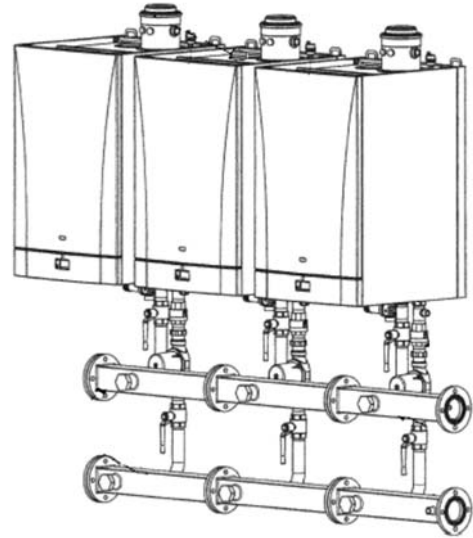


- Luna HT 85-100 KW hidrolik pompa grubu bağlantı kollektörü
- Flanş bağlantılı nikel kaplama kutu profil kollektör
- Kaskad hidrolik kollektörlerine uygun bağlantı flanşları
- Tüm bağlantı conta ve vidaları
- Hidrolik seperatör öncesi tek kazan hidrolik kollektörüne uygun bağlantı ağızı

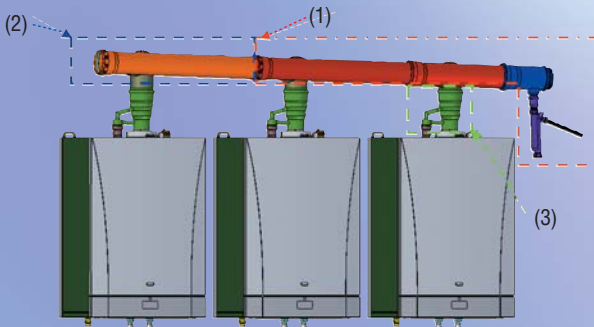
## 45 - 55 - 65 Kw Kaskad Hidrolik Kit BAĞLANTISI



## 80 - 100 Kw Kaskad Hidrolik Kit BAĞLANTISI



## KASKAD SİSTEMİ İÇİN BACA BAĞLANTISI



- (1) İki kazan için baca borusu kiti
- (2) Üçüncü kazan için baca borusu kiti
- (3) Baca bağlantı kiti (yoğuşma kabı ile birlikte)  
(45-55-65 KW DN 125 çapında, 85-100 KW DN 160 çapında kullanılmaktadır.)

- Luna HT 45-55-65-85-100 KW kazanlar hermetik baca ile kullanılabilir.
- Luna HT kazanların tüm kapasitelerinde 50 cm ve 100 cm hermetik uzatma bacası bulunmaktadır.
- Luna HT kazanların tüm kapasitelerinde 45 ve 90 hermetik dirsekler bulunmaktadır.
- Luna HT kazanların tüm kapasitelerinde hermetik dik baca bağlantı setleri bulunmaktadır.
- Luna HT kazanların tüm kapasiteleri baca bağlantı kiti ile çelik bacaya bağlanabilir.
- Luna HT kazanların tüm kapasitelerinde kullanılan baca bağlantı kiti içerisinde fan dan mekanik tahrikli baca yoğuşmasının kazan içerisine geri beslemesini engelleyen conta çift klap sistem i mevcuttur.
- Luna HT kazanların tüm kapasitelerinde 3 kazana kadar orjinal bağlantı elemanları kullanılabilir.

NOT: Luna HT kazanların hermetik bağlantılarında atık gazın yoğunluğu sebebi ile baca bağlantısının yapıldığı yer hakkında o ilin gaz otoritesi ile görüşülmesi önerilmektedir. 85-100 Kw kazanların hermetik bacalarının çatıdan çıkartılması istenmektedir.

# LUNA HT YOĞUŞMALI KAZAN ELEKTRONİK KONTROL AKSESUARLARI



## [RVA47] Kaskad Kazan Kontrol Ünitesi

- Kaskad bağlanmış luna HT yoğuşmalı kazanların kontrolünü sağlar.
- 12 kazana kadar tek beyin kontrolü sağlar.
- Farklı kaskad sistemlere segment kontrolü yapar.
- Kazanların eşit yıpranması için lider kazan değiştirme özelliğine sahiptir.
- Kaskad sistemin çalışma aralıkları ihtiyaca göre programlanabilir.
- Ana ısıtma zonu ve boyler devresi pompalarını kumanda eder.
- Denge kabı çıkış ve giriş sıcaklıklarına göre kazanların kapasitesini ayarlar.



## [RVA46] Düşük Sıcaklık Zonu Kontrol Ünitesi

- Luna HT kazan üzerinden 3 ve üzerindeki düşük zonlarda kullanılır.
- QAD21 sensörü ile uyumlu sıcaklık kontrolü sağlar.
- 3 yollu karışım vanası motoru SQY kontrolü sağlar.
- Düşük sıcaklık zonu pompasını kumanda eder.
- Düşük sıcaklık zonunu QAA50 oda termostatı ile kontrol edebilir.



## [QAD21] Yüzeysel Sıcaklık Sensörü

- RVA 47 ve RVA 46'ya uyumlu yüzeysel sıcaklık sensörüdür.
- Kendinden çelik bağlantı kelepçelidir.
- Bağlandığı tesisat borusu yüzeyinden sıcaklık ölçer.
- Sıcaklık ölçme temas yüzeyi bakırdır.



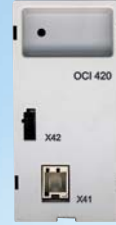
## [QAD36] Yüzeysel Sıcaklık Sensörü

- Luna HT kazan elektronik kartına uyumlu yüzeysel sıcaklık sensörüdür.
- AGU 2.500 düşük sıcaklık zonu uygulamalarında kullanılır.
- Kendinden çelik bağlantı kelepçelidir.
- Bağlandığı tesisat borusu yüzeyinden sıcaklık ölçer.
- Sıcaklık ölçme temas yüzeyi bakırdır.



## [AGU 2.500] 2 Sıcaklık Zonu Kontrol Modülü

- Luna HT kazan elektronik kartına soketli bağlanabilir.
- Düşük sıcaklık zonu pompası ve karışım vanası kontrolünü sağlar.
- 2 adet röle çıkışı mevcuttur.
- 1 adet Luna HT kazan üzerinden 2 zonun kontrolünü sağlar.
- QAD36 yüzeysel sensörü sıcaklık bilgilerine göre elektronik kart üzerinden SQY karışım motoru açma ve kapama işlemlerini gerçekleştirir.



## [OCI 420] Kaskad Haberleşme Modülü

- Luna HT kazan elektronik kartına soketli bağlanabilir.
- Luna HT kazan çalışma bilgilerini RVA 47'ye iletir.
- Kazana bağlı QAC 34 dış hava sensörü bilgilerini RVA 47'ye iletir.
- Kaskad bağlantılarda her kazana bir adet bağlanması zorunludur.
- RVA 47'nin kazanın kontrol etmesi için gerekli elektronik talimatları dönüştürerek kazanın modülasyon oranlarını belirler.
- Kaskad bağlanmış luna HT kazanları OCI420 üzerinden kendi aralarında seri bağlanmalı.



## [QAA50] Dijital Oda Termostatı

- RVA 46'ya uyumlu oda termostatıdır.
- Düşük sıcaklık zonları ile ısıtılan bölgelerde hassas kontrol sağlar.
- RVA 46 çalışma bilgileri LCD ekranında gösterir.
- Günlük ve haftalık programlama yapılır.



## [QAA73] Multi Fonksiyonel Oda Termostatı

- Luna HT kazan ve RVA 47'ye uyumlu kontrol cihazıdır.
- Oda termostatı özelliği vardır.
- Luna HT kazan elektronik kartına direkt bağlanabilir.
- RVA 47 çalışma bilgilerini LCD ekranında gösterir.
- Günlük ve haftalık programlama yapılabilir.
- Luna HT kazan üzerindeki tüm kullanıcı parametreleri QAA73 üzerinden görülebilir ve değiştirilebilir.



## [RT] Mekanik Oda Termostatı

- Hassas sıcaklık kontrolü yapar.
- QAC 34 dış hava sensörü ile uyumlu çalışır.
- Luna HT kazan elektronik kartına direkt bağlanabilir.
- Seçilmiş ısıtma eğrisi üzerinden kazanın uygun modülasyonda çalışmasını sağlar.



## [QAC34] Dış Hava Sensörü

- Luna HT kazan elektronik kartına direkt bağlanabilir.
- Dış hava sıcaklığını ölçerek kazan elektronik kartına iletir.
- Dış atmosfer şartlarına dayanıklı elektronik kontrol ve ölçüm devrelerine sahiptir.



## [HT] Sıcak Su Sensörü

- Luna HT kazan elektronik kartına direkt bağlanır.
- Boyler sıcaklığını ölçer.



## [QAZ21] Sıcak Su Sensörü

- RVA 47'ye uyumlu sıcaklık sensörüdür.
- RVA 47 kontrol modülüne direkt bağlanır.
- Boyler sıcaklığını ölçer.



## [VXP] Karışım Vanası

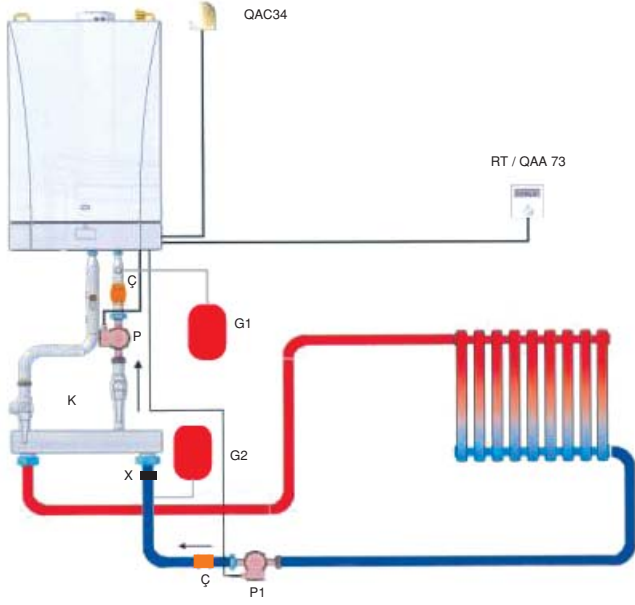
- Düşük sıcaklık zonu devresi dönüş ve gidiş hatlarından beslenerek SQY karışım motorunun sıkıştırma oranına bağlı sıcaklık ayarlaması yapar.
- Pik döküm gövdeye sahiptir.
- 1/2" 3/4" ve 1" çıkış çapında bulunmaktadır.



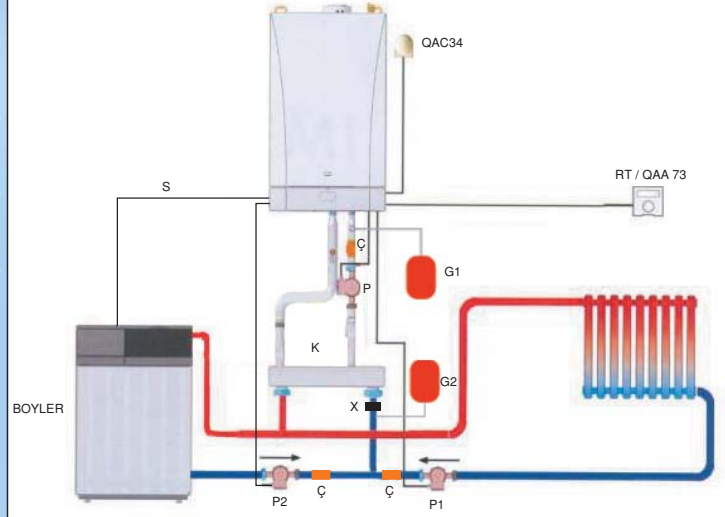
## [SQY] Karışım Vanası Motoru

- RVA 46 ve Luna HT kazan üzerine takılan AGU2.500 arabirim modülüne uyumludur.
- RVA 46 veya Luna HT elektronik kartına bağlı AGU2.500 modül üzerinden aldığı elektronik sinyallere göre, yüksek zon beslemesi ve düşük zon dönüş hattı arasında karışım yaparak istenilen sabit sıcaklığı elde eder.

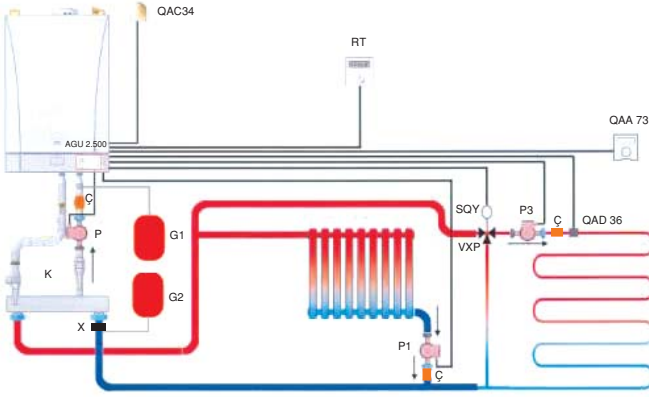
# LUNA HT DUVAR Tipi Yoğuşmalı Kazan Örnek Tesisat Bağlantı Şemaları



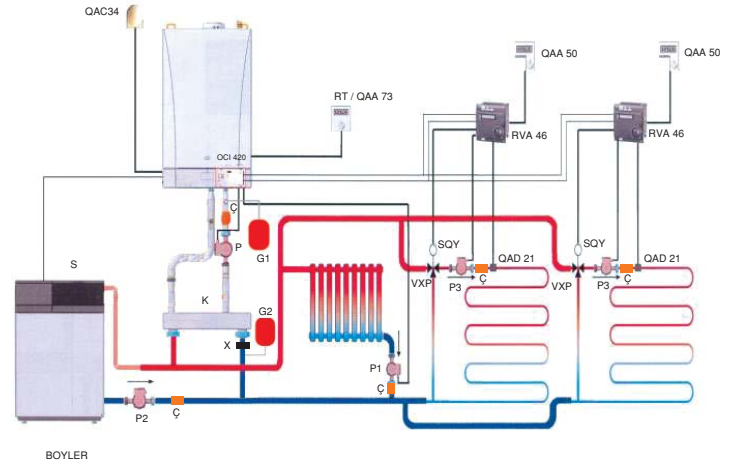
RT: Mekanik Oda termostatu (opsiyonel)  
 QAA73: Dijital uzaktan kumanda ve oda termostatu (opsiyonel)  
 G1: Hidrolik kit kapalı genişleme tankı (TM 15 lt. veya TM 18 lt. kullanılabilir)  
 G2: Isıtma tesisatı kapalı genişleme tankı (ısıtma tesisatı su miktarına göre seçilir)  
 Ç : Çekvalf  
 QAC34: Dış Hava Senörü  
 P: Hidrolik kit pompası (DAB VA 65/130) (orjinal hidrolik kit içerisinde mevcuttur.)  
 P1: Isıtma devresi pompası (tesisata göre seçilir)  
 K: Luna ht tek kazan için hidrolik kit  
 X: Pislik tutucu (Tesisat dönüş kollektörü çapında seçilir)



RT: Mekanik Oda termostatu (opsiyonel)  
 QAA73: Dijital uzaktan kumanda ve oda termostatu (opsiyonel)  
 G1: Hidrolik kit kapalı genişleme tankı (TM 15 lt. veya TM 18 lt. kullanılabilir)  
 G2: Isıtma tesisatı kapalı genişleme tankı (ısıtma tesisatı su miktarına göre seçilir)  
 S: Luna HT sıcak su sensörü  
 Ç : Çekvalf  
 QAC34: Dış Hava Senörü  
 P: Hidrolik kit pompası (DAB VA 65/130) (orjinal hidrolik kit içerisinde mevcuttur.)  
 P1: Isıtma devresi pompası (tesisata göre seçilir)  
 P2: Boyler devresi sirkülasyon pompası (DAB VA 35/130, DAB VA 65/130)  
 K: Luna ht tek kazan için hidrolik kit  
 X: Pislik tutucu (Tesisat dönüş kollektörü çapında seçilir)



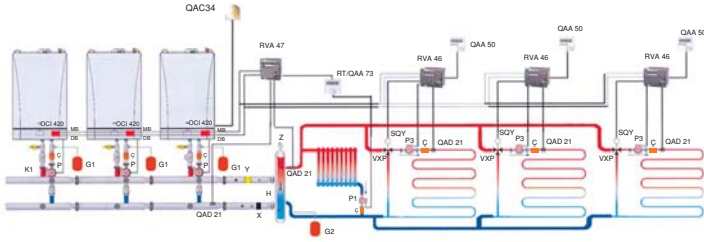
AGU 2.500: Düşük sıcaklık zonu kontrol ara birim modülü  
 RT: Mekanik Oda termostatu (opsiyonel)  
 G1: Hidrolik kit kapalı genişleme tankı (TM 15 lt. veya TM 18 lt. kullanılabilir)  
 G2: Isıtma tesisatı kapalı genişleme tankı (ısıtma tesisatı su miktarına göre seçilir)  
 SQY: Karışım vanası motoru (1/2", 3/4", 1" uyumludur)  
 VXP: Karışım vanası (1/2", 3/4", 1" olarak bulunmaktadır)  
 X: Pislik tutucu (Tesisat dönüş kollektörü çapında seçilir)  
 Ç : Çekvalf  
 QAA73: Dijital uzaktan kumanda ve oda termostatu (opsiyonel)  
 QAC34: Dış Hava Senörü  
 QAD36: Düşük sıcaklık zonu akış sensörü  
 P: Hidrolik kit pompası (DAB VA 65/130) (orjinal hidrolik kit içerisinde mevcuttur.)  
 P1: Isıtma devresi pompası (tesisata göre seçilir)  
 P3: Düşük sıcaklık zonu pompası (tesisata göre seçilir)  
 K: Luna ht tek kazan için hidrolik kit



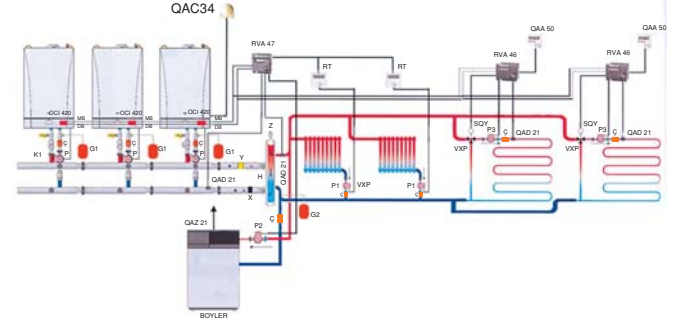
OCI 420: Luna HT kazan, RVA 46/RVA 47 haberleşme modülü  
 RVA 46: Düşük sıcaklık zonu kontrol regülatörü (her bir zon grubunu 1 adet RVA 46 kontrol eder)  
 RT: Mekanik Oda termostatu (opsiyonel)  
 G1: Hidrolik kit kapalı genişleme tankı (TM 15 lt. veya TM 18 lt. kullanılabilir)  
 G2: Isıtma tesisatı kapalı genişleme tankı (ısıtma tesisatı su miktarına göre seçilir)  
 SQY: Karışım vanası motoru (1/2", 3/4", 1" uyumludur)  
 VXP: Karışım vanası (1/2", 3/4", 1" olarak bulunmaktadır)  
 S: Luna HT sıcak su sensörü  
 K: Luna ht tek kazan için hidrolik kit  
 X: Pislik tutucu (Tesisat dönüş kollektörü çapında seçilir)  
 Ç : Çekvalf  
 QAA73: Dijital uzaktan kumanda ve oda termostatu (opsiyonel)  
 QAC34: Dış Hava Senörü  
 QAD21: RVA 46 / RVA 47'ye uyumlu yüzey akış sıcaklık sensörü  
 QAA50: RVA 46'ya uyumlu dijital oda termostatu  
 P: Hidrolik kit pompası (DAB VA 65/130) (orjinal hidrolik kit içerisinde mevcuttur.)  
 P1: Isıtma devresi pompası (tesisata göre seçilir)  
 P2: Boyler devresi sirkülasyon pompası (DAB VA 35/130, DAB VA 65/130)  
 P3: Düşük sıcaklık zonu pompası (tesisata göre seçilir)



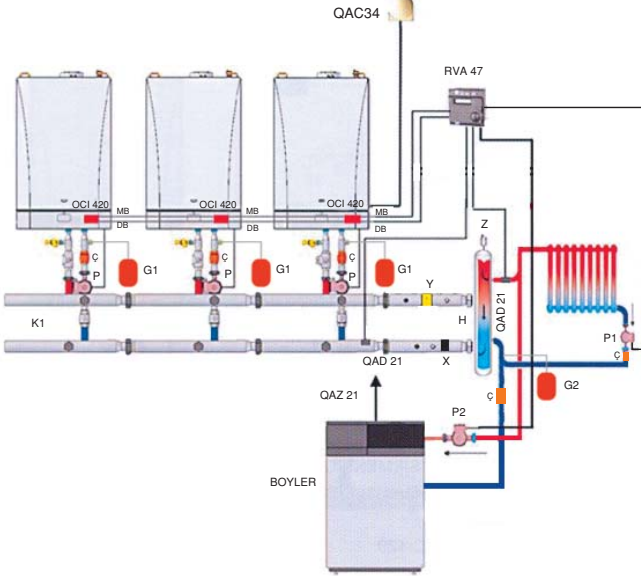
# LUNA HT DUVAR Tipi Yoğuşmalı Kazan Kaskad Örnek Tesisat Bağlantı Şemaları



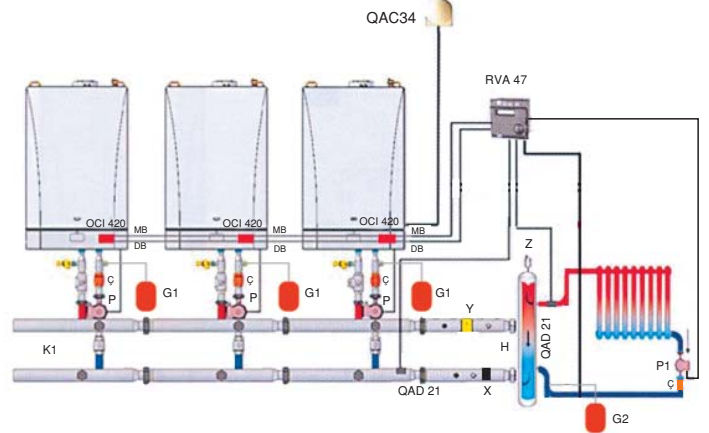
RVA 46: Düşük sıcaklık zonu kontrol regülatörü (her bir zon grubunu 1 adet RVA 46 kontrol eder)  
 RVA 47: Kaskat sistem kontrol regülatörü (RVA 47 sistem ihtiyacına göre kazan modülasyonu yapar)  
 G1: Hidrolik kit kapalı genişleme tankı (TM 15 lt. veya TM 18 lt. kullanılabilir)  
 G2: Isıtma tesisatı kapalı genişleme tankı (ısıtma tesisatı su miktarına göre seçilir)  
 K1: Luna ht tek kazan için kaskat sistem hidrolik kiti  
 RT: Mekanik Oda termostatu (opsiyonel)  
 X: Pislik tutucu (Kaskat sistem dönüş kollektörü çapında seçilir)  
 Y: Hava ayırıcı siprovent (Kaskat sistem gidiş kollektörü çapında seçilir)  
 Z: Otomatik hava tahliye purjörü  
 H: Hidrolik seperatör (denge kabı) (kaskat sistem kollektör çapı ölçülerinde giriş çapı olacak şekilde boyutlandırılır)  
 Ç: Çekvalf  
 OCI 420: Luna HT kazan, RVA 46/RVA 47 haberleşme modülü (her kazana 1 adet)  
 QAC34: Dış Hava Senörü  
 QAD21: RVA 46 / RVA 47'ye uyumlu yüzey akış sıcaklık sensörü  
 QAA50: RVA 46'ya uyumlu dijital oda termostatu  
 QAA73: Dijital uzaktan kumanda ve oda termostatu (opsiyonel)  
 P: Hidrolik kit pompası (DAB VA 65/130) (orjinal hidrolik kit içerisinde mevcuttur.)  
 P1: Isıtma devresi pompası (tesisata göre seçilir) (yüksek sıcaklık zonu)  
 P2: Boyler devresi sirkülasyon pompası (DAB VA 35/130, DAB VA 65/130)  
 P3: Düşük sıcaklık zonu pompası (tesisata göre seçilir)  
 SQY: Karışım vanası motoru (1/2", 3/4", 1" uyumludur)  
 VXP: Karışım vanası (1/2", 3/4", 1" olarak bulunmaktadır)



RVA 46: Düşük sıcaklık zonu kontrol regülatörü (her bir zon grubunu 1 adet RVA 46 kontrol eder)  
 RVA 47: Kaskat sistem kontrol regülatörü (RVA 47 sistem ihtiyacına göre kazan modülasyonu yapar)  
 G1: Hidrolik kit kapalı genişleme tankı (TM 15 lt. veya TM 18 lt. kullanılabilir)  
 G2: Isıtma tesisatı kapalı genişleme tankı (ısıtma tesisatı su miktarına göre seçilir)  
 K1: Luna ht tek kazan için kaskat sistem hidrolik kiti  
 RT: Mekanik Oda termostatu (opsiyonel)  
 X: Pislik tutucu (Kaskat sistem dönüş kollektörü çapında seçilir)  
 Y: Hava ayırıcı siprovent (Kaskat sistem gidiş kollektörü çapında seçilir)  
 Z: Otomatik hava tahliye purjörü  
 H: Hidrolik seperatör (denge kabı) (kaskat sistem kollektör çapı ölçülerinde giriş çapı olacak şekilde boyutlandırılır)  
 Ç: Çekvalf  
 OCI 420: Luna HT kazan, RVA 46/RVA 47 haberleşme modülü (her kazana 1 adet)  
 QAC34: Dış Hava Senörü  
 QAD21: RVA 46 / RVA 47'ye uyumlu yüzey akış sıcaklık sensörü  
 QAA50: RVA 46'ya uyumlu dijital oda termostatu  
 QAA73: Dijital uzaktan kumanda ve oda termostatu (opsiyonel)  
 P: Hidrolik kit pompası (DAB VA 65/130) (orjinal hidrolik kit içerisinde mevcuttur.)  
 P1: Isıtma devresi pompası (tesisata göre seçilir) (yüksek sıcaklık zonu)  
 P2: Boyler devresi sirkülasyon pompası (DAB VA 35/130, DAB VA 65/130)  
 P3: Düşük sıcaklık zonu pompası (tesisata göre seçilir)  
 SQY: Karışım vanası motoru (1/2", 3/4", 1" uyumludur)  
 VXP: Karışım vanası (1/2", 3/4", 1" olarak bulunmaktadır)



G1: Hidrolik kit kapalı genişleme tankı (TM 15 lt. veya TM 18 lt. kullanılabilir)  
 G2: Isıtma tesisatı kapalı genişleme tankı (ısıtma tesisatı su miktarına göre seçilir)  
 K1: Luna ht tek kazan için kaskat sistem hidrolik kiti  
 RT: Mekanik Oda termostatu (opsiyonel)  
 X: Pislik tutucu (Kaskat sistem dönüş kollektörü çapında seçilir)  
 Y: Hava ayırıcı siprovent (Kaskat sistem gidiş kollektörü çapında seçilir)  
 Z: Otomatik hava tahliye purjörü  
 H: Hidrolik seperatör (denge kabı) (kaskat sistem kollektör çapı ölçülerinde giriş çapı olacak şekilde boyutlandırılır)  
 Ç: Çekvalf  
 RVA 47: Kaskat sistem kontrol regülatörü (RVA 47 sistem ihtiyacına göre kazan modülasyonu yapar)  
 OCI 420: Luna HT kazan, RVA 46/RVA 47 haberleşme modülü (her kazana 1 adet)  
 QAC34: Dış Hava Senörü  
 QAD21: RVA 46 / RVA 47'ye uyumlu yüzey akış sıcaklık sensörü  
 QAA50: RVA 47'ye uyumlu boyler sıcaklık sensörü  
 P: Hidrolik kit pompası (DAB VA 65/130) (orjinal hidrolik kit içerisinde mevcuttur.)  
 P1: Isıtma devresi pompası (tesisata göre seçilir) (yüksek sıcaklık zonu)  
 P2: Boyler devresi sirkülasyon pompası (DAB VA 35/130, DAB VA 65/130)



G1: Hidrolik kit kapalı genişleme tankı (TM 15 lt. veya TM 18 lt. kullanılabilir)  
 G2: Isıtma tesisatı kapalı genişleme tankı (ısıtma tesisatı su miktarına göre seçilir)  
 K1: Luna ht tek kazan için kaskat sistem hidrolik kiti  
 RT: Mekanik Oda termostatu (opsiyonel)  
 X: Pislik tutucu (Kaskat sistem dönüş kollektörü çapında seçilir)  
 Y: Hava ayırıcı siprovent (Kaskat sistem gidiş kollektörü çapında seçilir)  
 Z: Otomatik hava tahliye purjörü  
 H: Hidrolik seperatör (denge kabı) (kaskat sistem kollektör çapı ölçülerinde giriş çapı olacak şekilde boyutlandırılır)  
 Ç: Çekvalf  
 RVA 47: Kaskat sistem kontrol regülatörü (RVA 47 sistem ihtiyacına göre kazan modülasyonu yapar)  
 OCI 420: Luna HT kazan, RVA 46/RVA 47 haberleşme modülü (her kazana 1 adet)  
 QAC34: Dış Hava Senörü  
 QAD21: RVA 46 / RVA 47'ye uyumlu yüzey akış sıcaklık sensörü  
 P: Hidrolik kit pompası (DAB VA 65/130) (orjinal hidrolik kit içerisinde mevcuttur.)  
 P1: Isıtma devresi pompası (tesisata göre seçilir) (yüksek sıcaklık zonu)

Kaskad sistemlerde lider Baymak 12 kazana kadar tek beyin kontrolü ile kumanda edilen merkezi sistemler uygulayabilmektedir. 75/60 C yüksek sıcaklıkta çalışacak bir kaskad sistemde **1200 KW** elde edilebilmektedir. Isıtma tesisatı 50/30 C düşük sıcaklıkta çalışır ise 12 adet Luna HT 1.100 kazan **1320 KW** ısı gücü üretebilmektedir. Baymak yoğuşmalı duvar tipi kazan teknolojileri ve bunların kaskad uygulamalarında elektronik kontrol ve kapasite liderliğini sürdürmektedir.

Luna HT duvar tipi yoğuşmalı kazanlar yüksek ısıtma kapasitesi ihtiyacı olan iş yerleri, depolar ve villalar için tercih edildiği gibi apartmanlar, okullar, hastaneler gibi merkezi sistem uygulamalarında da kullanılmaktadır. Özellikle yeni mimari projelerde hafiflikleri ve montaj kolaylığı sebebi ile ısıtma sistemleri çatılarda kurulmaktadır. Bu uygulamalar baca maliyetlerinin de düşürmektedir. Luna HT duvar tipi yoğuşmalı kazanlar sahip oldukları SIEMENS elektronik kontrol aksesuarları ile en basitten en karmaşık ısıtma tesisatlarına kadar çalışmaktadır.

Baymak Baxi Grup genel merkez yoğuşmalı kazan aksesuarlarını seçimi kaskad sistemlerde denge kabı boyutlandırması ve emniyet malzemelerinin tesisat üzerindeki bağlantı şekilleri ile ilgili teknik destek vermektedir.

## TEKNİK ÖZELLİKLER

AÇIKLAMALAR		LUNA HT 1.450	LUNA HT 1.550	LUNA HT 1.650	LUNA HT 1.850	LUNA HT 1.1000
Maximum güç (nominal) girişi	kW	46,4	56,7	67,0	87,2	100,5
Minimum güç (nominal) girişi	kW	15,0	16,0	20,0	26,4	29,8
Maximum güç çıkışı 75/60°C	kW	45,0	55,0	65,0	85	102
	kcal/h	38.700	47.300	55.900	73.100	87.720
Maximum güç çıkışı 50/30°C	kW	48,7	59,5	70,3	91,6	110,3
	kcal/h	41.880	51.170	60.460	78.776	94.858
Minimum güç çıkışı 75/60°C	kW	14,5	15,5	19,3	25,7	29
	kcal/h	12.470	13.330	15.820	22.102	24.940
Minimum güç çıkışı 50/30°C	kW	15,8	16,8	21,0	27,8	31,4
	kcal/h	13.588	14.450	18.060	23.908	27.004
92/42/CEE direktifine göre faydalı verim	—	★★★★	★★★★	★★★★	★★★★	★★★★
Isıtma devresi max. çalışma basıncı	bar	3	3	3	4	4
Isıtma devresi sıcaklık aralığı	°C	25/80	25/80	25/80	25/80	25/80
Tip	—	C13-C33-C43-C53-C63-C83-B23				
Baca çapı	mm	80/125	80/125	80/125	110/160	110/160
Max. baca gazı debisi	kg/s	0,022	0,027	0,032	0,041	0,050
Min. baca gazı debisi	kg/s	0,007	0,008	0,010	0,013	0,015
Max. baca gazı sıcaklığı	°C	74	78	75	74	79
NOx sınıfı	—	5	5	5	5	5
Kullanılan gaz tipi	—	G-20 G-31	G-20 G-31	G-20 G-31	G-20 G-31	G-20 G-31
G-20 gaz besleme basıncı	mbar	20	20	20	20	20
G-31 gaz besleme basıncı	mbar	37	37	37	37	37
Voltaj	V	230	230	230	230	230
Frekans	Hz	50	50	50	50	50
Enerji tüketimi	W	75	80	125	150	200
Net ağırlık	kg	64	68	72	94	98
Boyutlar	Yükseklik	mm	950	950	950	950
	Genişlik	mm	600	600	600	600
	Derinlik	mm	466	466	466	650
Koruma sınıfı (**)	—	IPX5D	IPX5D	IPX5D	IPX5D	IPX5D

(\*\*)EN 60529'a göre

\*Üretici firma broşürde yer alan bilgileri değiştirme hakkını saklı tutar. Bu sebeple, bu broşür teknik özellikleri ilişkin bir taahhüt teşkil etmez.

**BAYMAK MAKİNA SANAYİ VE TİC. AŞ**  
TEPEÖREN AKDENİZ CAD. ORHANLI - TUZLA 34959 İSTANBUL  
Tel. :0216 304 10 88 - 304 20 44 (PBX)  
Fax :0216 304 19 65



"tedavide uzman"

\*Dr. Teknik Servis İstanbul, Ankara, Gebze ve İzmir'de faaliyettedir.



www.baymak.com.tr  
e-mail: pazarlama@baymak.com.tr

YETKİLİ SATICI