

**BRÖTJE**  
HEIZUNG



&

**baymak®**

# **QUASAR 24 Fi** **QUASAR 24 i**

Yüksek Verimli Duvara Asılabilen Gaz Yakıtlı Kombi

**Montaj ve Kullanma Kılavuzu**

# Değerli Tüketicimiz,

Kombiniz tüm ısıtma ve sıcak su ihtiyacınızı karşılayabilmek amacıyla üretilmiştir.

Cihazınızın kolay kullanılabilir, basit ve çalışma fonksiyonlarının tüm beklentilerinize cevap verecek şekilde dizayn edilmiş olması sebebiyle kombinizden en yüksek performansı almanız hedeflenmiştir.

Sizin için hazırlanmış olan bu kitapçıkta; kombinizin doğru ve verimli kullanılması ile ilgili olarak çok faydalı bilgi ve açıklamalar yer almaktadır.

Lütfen kombinizi, bu kitapçığı okumadan kullanmamaya özen gösteriniz.

Brötje & Baymak kombiler aşağıda belirtilen direktifler doğrultusunda CE markasını kapsamaktadır.

- Gaz direktifi 90/369/CEE
- Güç / Performans direktifi 92/42/CEE
- Elektromanyetik uygunluk direktifi 89/336/CEE
- Düşük voltaj direktifi 73/23/CEE



Size bu kitapçıkla birlikte servis hizmeti alabileceğiniz, servis istasyonlarıyla ilgili bilgileri içeren “Yetkili Servis Kitapçığı” verilmiştir. Kombinin ilk çalıştırma işleminin Yetkili Servis tarafından yapılması zorunludur. Aksi takdirde, kombiniz garanti kapsamı dışında kalacaktır.



MAKİNA SANAYİ VE TİCARET A.Ş.

Tepeören, Akdeniz Caddesi  
Orhanlı-Tuzla 34959 İSTANBUL  
Tel.: (0216) 304 10 88 - 304 20 44 (pbx)  
Fax: (0216) 304 25 89 - 304 20 13  
<http://www.baymak.com.tr>  
E-mail: [yonetim@baymak.com.tr](mailto:yonetim@baymak.com.tr)

# İçindekiler

## Kullanıcı Talimatları

Montaj Öncesi Talimatlar	3
Çalıştırma Öncesi Talimatlar	3
Kombinin Çalıştırılması	4
Kombinin Kapatılması	4
Sistemin Uzun Süreli Durması, Donmaya Karşı Koruma (Merkezi Isıtma Sistemi)	4
Yaz / Kış / Reset Seçme Pozisyonları	5
Oda Sıcaklığının Ayarlanması	5
Kullanım Suyu Sıcaklığının Ayarlanması	5
Kombiye Su Doldurulması	6
LPG ile Çalıştırmada Ön Hazırlıklar	6,7
Emniyet Sistem Göstergeleri-Çalışması	8
Önemli Uyarılar ve Bakım Talimatları	9

## Montaj Talimatları

Genel Açıklama	10
Montaj Öncesi Talimatlar	10
Montaj Şartları ve Uyarılar	11
Kombinin Duvara Montajı	12
Kombi Boyutları	12
Baca Bağlantısı	13
Yatay Baca Bağlantı Seçenekleri	13
Birleşik Baca Sistemi	14
Elektrik Bağlantısı	15
Oda Termostatının Bağlanması	15
Program Saatinin Bağlanması	16
Gaz Dönüşümü	16,17
Brülör Basınçları - Max / Güç Çıkışları	17
Kontrol ve İşletme Aletleri	18,19
Ateşleme ve Alev Hissedici Elektrodların Konumu	19
Yanma Parametrelerinin Kontrolü	20
Çıkış Kapasitesi / Pompa Basma Yüksekliği Performansı	20
Elektronik Kart Ayarları	20
Kombi Şematik Gösterimi	21,22
Kombi Elektrik Şeması	23,24
Teknik Karakteristikler	25

## **Montaj Öncesi Talimatlar :**

Kombi atmosferik basınçta kaynama sıcaklığının altında su ısıtmak için dizayn edilmiştir. Kombi performansına ve çıkış gücüne uygun merkezi ısıtma sistemi ve kullanım sıcak suyu sistemine bağlanmalıdır.

Kombinin montajı mutlaka kalifiye bir montaj elemanı tarafından yapılmalı ve aşağıdaki talimatlar mutlaka sağlanmalıdır:

- a) Bütün tesisat boruları, içerisinde herhangi bir şey kalmaması için tamamıyla temizlenmelidir.
- b) Kombinin mevcut gaz ile çalıştırılabilmesi için uygun olup olmadığı dikkatlice kontrol edilmelidir. Daha detaylı bilgi için ambalaj üzerindeki notlara ve cihaz üzerindeki etiketlere bakınız.
- c) Kanunlara ve yönetmeliklere uygun olarak birden fazla cihazdan gelen egzost gazlarını toplamak için özellikle dizayn edilmiş bacalar dışında baca başlığının uygunluğunu, başlığın tıkalı olmamasını ve diğer cihazların egzost gazlarının aynı baca kanalı içerisinde geçerek çıkmadığına dikkatlice kontrol ediniz.
- d) Mevcut bacalara bağlantı yapılması durumunda, bunların çok temiz olduğundan emin olunuz, aksi takdirde bacadan gelen artık kurumlar çalışma sırasında gaz geçişlerini tıkar ve tehlikeli durumlara neden olur.

## **Çalıştırma Öncesi Talimatlar :**

Kombinin ilk çalıştırma işlemi mutlaka Yetkili Servis tarafından yapılmalıdır. Çalıştırma öncesinde aşağıdaki talimatları yerine getiriniz:

- a) Kombi parametreleri ile elektrik, su, gaz besleme sistemleri ayarlarının uygunluğu
- b) Montajın kanunlara ve yönetmeliklere uygunluğu
- c) Cihazın enerji beslemesi ve topraklama bağlantılarının uygunluğu

Yukarıdaki işlemlerin yapılmaması durumunda kombi garanti kapsamı dışında kalacaktır. Çalıştırmadan önce koruyucu plastik kaplamayı cihaz üzerinden sökünüz. Boyalı yüzeylerin bozulmaması için herhangi bir alet veya aşındırıcı deterjan kullanmayınız.

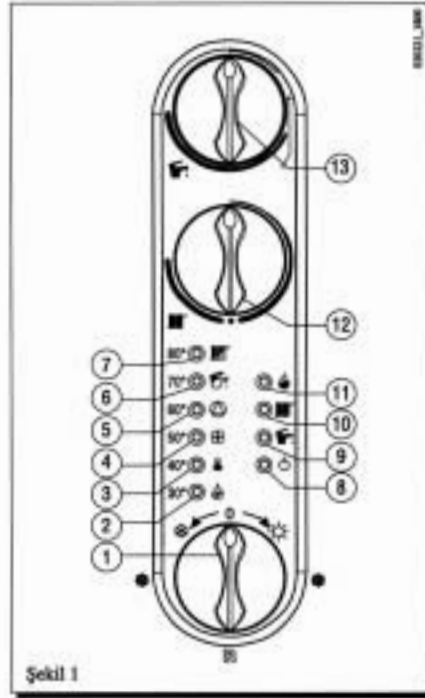
## Kombinin Çalıştırılması :

Brülörün doğru yakılması için, işlemler aşağıdaki gibidir :

- 1) Kombiye enerji beslemesini sağlayınız.
- 2) Gaz vanasını açınız.
- 3) Konum seçme anahtarını yaz konumu (☀) veya kış konumu (❄) na getiriniz.
- 4) Brülörü yakmak için ısıtma termostatını (12) ve kullanım suyu termostatını (13)

Sıcaklık değerini yükseltmek için termostadı saat yönünde, düşürmek için saat yönünün tersine ayarlayınız.

Yaz konumunda (☀) brülör ve sirkülasyon pompası sadece sıcak su kullanımında çalışmaya başlayacaktır. Sıcak su kullanımının olmadığı zamanlarda brülör ve sirkülasyon pompası devreye girmez.



Şekil 1

## Kombinin Kapatılması :

Kombiyi kapatmak için, konum seçme anahtarını şekil 1'de (1) no ile gösterilen butonu (0) konumuna getiriniz. Bu konumda, cihazın elektrik devresine voltaj gelmektedir. Kombinin tamamen kapatılması için, elektrik beslemesinin kapatılması gerekmektedir.

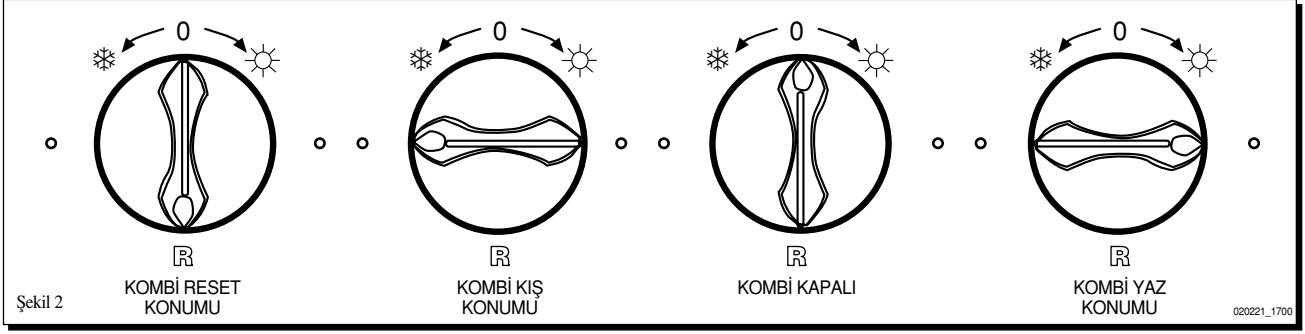
## Sistemin Uzun Süreli Durması/ Donmaya Karşı Koruma (Merkezi Isıtma Sistemi) :

Kombi içerisinde ve ısıtma elemanlarında zararlı kireç tortularına yol açan, bütün sistem suyunu değiştirmek gibi su boşaltmalarından kaçınılmalıdır.

Kış sezonu boyunca çalıştırılmayan ve bu nedenle donma tehlikesine maruz kalmış veya kalabilecek kombilere özel amaçlı uygun miktarda antifriz eklenmelidir (örneğin; korozyon ve kireç önleyiciler ile desteklenmiş Propylene glikol). Her yıl tesisattaki antifriz bomesini yetkili bir tesisatçıya ölçtürülerek, uygunluğunu kontrol ettiriniz. (Eğer uygun değilse mutlaka antifriz eklenmelidir.) Elektronik kombi işletim sistemi, ısıtma ve kullanım suyu konumlarının her ikisinde kombi kalorifer devresi sıcaklığının 5°C'nin altına düşmesi durumunda çalışan "donmaya karşı koruma" fonksiyonuna sahiptir. Donmaya karşı koruma fonksiyonunun çalışması için aşağıdaki şartlar sağlanmalıdır :

- \* Kombi elektrik beslemesi açık olmalıdır;
- \* Konum seçme anahtarı (1), kapalı (0) konumda olmamalıdır;
- \* Gaz vanası açık olmalıdır;
- \* Sistem su basıncı uygun olmalıdır;
- \* Kombi bloke durumda olmamalıdır.
- \* Yukarıda belirtilen maddelerin sağlandığı tüketici tarafından mutlaka kontrol edilmelidir.

## Yaz / Kış / Reset Seçme Pozisyonları :



Isı değerini arttırmak için, kontrol butonu saat yönünde, azaltmak için saat yönünün tersine çeviriniz.

Uyarı : İlk çalıştırma sırasında, gaz boruları içerisindeki hava tahliye edilinceye kadar brülör doğrudan doğruya yanmaz ve kombinin bloke olmasına neden olur. Bu durumda gaz brülöre ulaşıncaya kadar ateşleme işlemini tekrarlayınız ve konum seçme anahtarını kısaca (R) ye getiriniz. (bkz. şekil 2)

## Oda Sıcaklığının Ayarlanması :

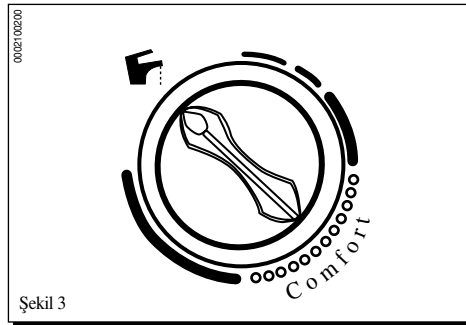
Sistem oda sıcaklıklarının kontrolü için opsiyonel olarak bir oda termostadı (ilgili yönetmeliklere bakınız) ile desteklenebilir.

Oda termostadının olmadığı durumda, ilk çalıştırmada oda sıcaklıklarının kontrolü ısıtma termostadının (12) çevrilmesiyle mümkün olacaktır.

Sıcaklık değerini yükseltmek için termostadı (12) saat yönünde, düşürmek için saat yönünün tersine çeviriniz. Elektronik alev modülasyonu, brülöre ısı eşanjörünün gerçek ihtiyacına göre gaz geçişini ayarlayarak kombinin istenilen sıcaklığa ulaşmasını sağlar.

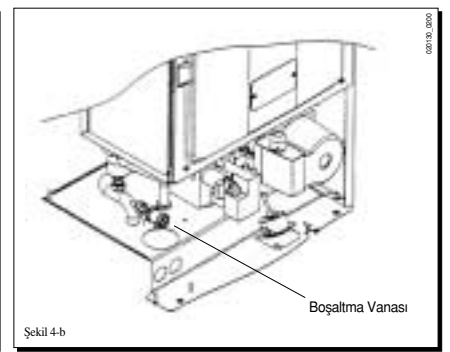
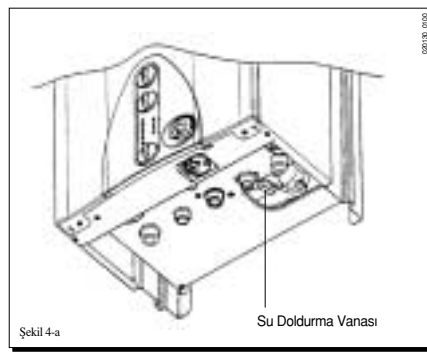
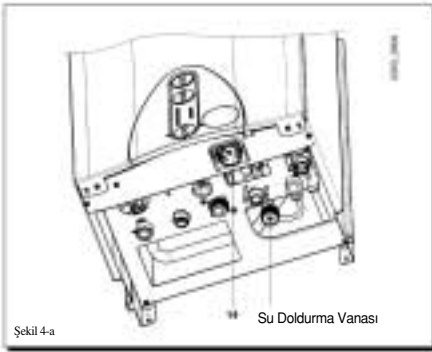
## Kullanım Suyu Sıcaklığının Ayarlanması :

Gaz valfi kullanım suyu termostadının (13) ayarlanması ve musluklardan akan suyun debisine bağlı olarak çalışan bir elektronik alev modülasyonu fonksiyonu ile donatılmıştır. Bu elektronik aygıt kombiden düşük su geçiş debilerinde bile, sabit sıcaklıkta su alınmasını sağlar. Kombinizin enerji tasarrufu ve ekonomik çalışmasını sağlamak için kullanım suyu termostat ayar butonunu (13) “- comfort -” aralığında tutunuz. (bakınız şekil 3). Kış konumunda ihtiyaca uygun olarak kullanım suyu sıcaklığının artırılması gereklidir.



## Kombiye Su Doldurulması :

**Önemli :** Kombi çalışmıyorken manometreden (14) düzenli olarak basınç değerinin 1 ile 1.5 bar arasında olup olmadığını kontrol ediniz. Yüksek basınç durumunda kombi boşaltma vanasını (şekil 4-b) açarak basınç normale gelinceye kadar su tahliye ediniz. Bu işlem sırasında boşaltma musluğu altına akan suyu toplamak için bir kap koyunuz. İşlem tamamlanınca boşaltma musluğunu kapatınız. Düşük basınç durumunda kombinin doldurma musluğunu (şekil 4-a) saat yönünün tersine çevirerek açınız. Bu işlem sırasında, yaz-kış konum anahtarı (1) mutlaka kapalı (0) konumda olmalıdır. Basınç normale geldiğinde doldurma musluğunu saat yönünde çevirerek mutlaka kapatınız. Hava yapmaması için doldurma musluğunu çok yavaş açınız. Basınç düşmesi sıkça oluyorsa, kombinizi kontrol ettirmek için yetkili servisi çağırınız.



Kombi, su eksikliği ve pompa blokajı durumunda; kombiyi durduran hidrolik difransiyel basınç sensörü ile sunulmuştur.

## LPG ile Çalıştırmada Ön Hazırlıklar

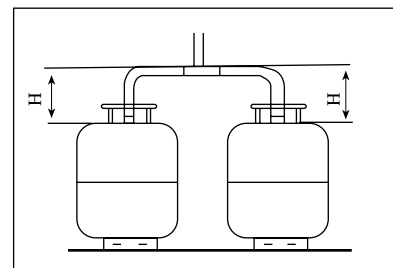
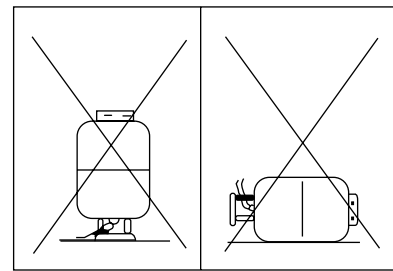
### DİKKAT :

LPG tüpler kesinlikle yan yatırılarak kullanılmamalıdır. Tüp değişimlerinde tüpler dinlendirildikten sonra sisteme bağlanmalıdır. Yakıtta likid yürümesi sonucu meydana gelen gaz valfi arızaları garanti kapsamı dışındadır.

\* LPG tiplerinde tüpü kesinlikle yatırarak ya da ters çevirerek kullanmayınız.

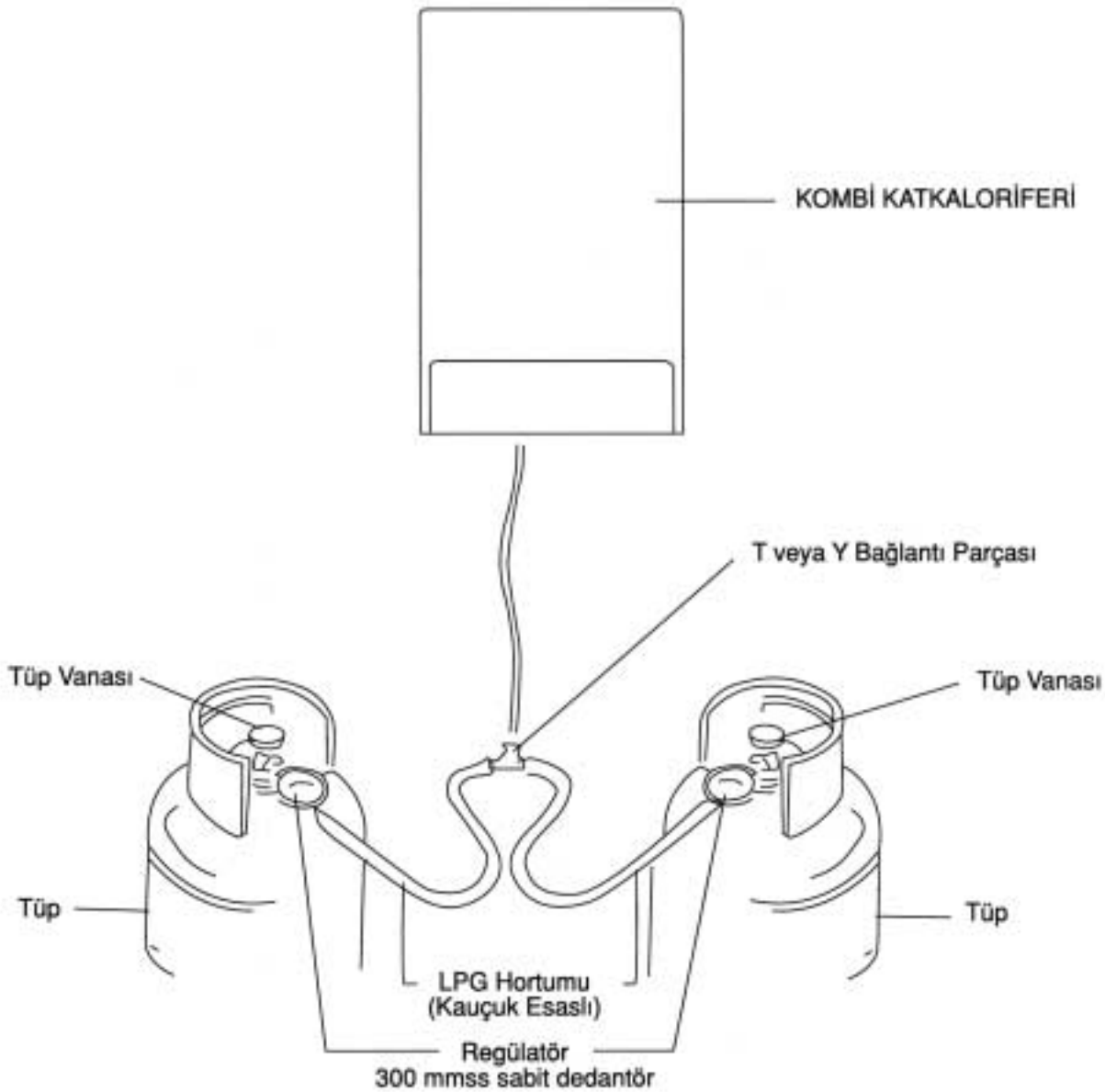
\* LPG'li modellerde tüp hortum boyu 125 cm' den uzun olmamalıdır.

\* Her iki tüpten çıkan boru boyları eşit olmalıdır. Kesinlikle 300 mm SS basınçlı, TSE belgeli dedantör kullanılmalıdır. Basıncı ayarlanabilen dedantör veya 500 mmSS basınçlı dedantör kesinlikle kullanmayınız. Min. 2 kg/h kapasiteli dedantör kullanınız.



Cihaz LPG ile çalıştırılacaksa; su tesisatı bağlantıları ve testi daha önce anlatıldığı gibi yapılmalıdır. Cihaz gaz girişine, LPG setinin hortumu bağlanmalıdır.

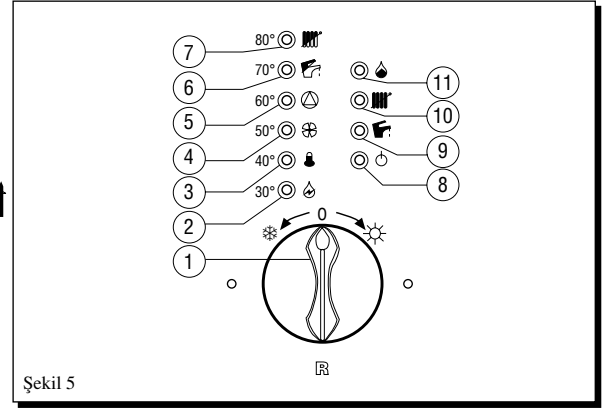
LPG ile kullanımda iki tüplü bir kollektör sistemi kullanılmalıdır. Tüpler eş basınçlı seçilmelidir. Bağlantı hortumları kauçuk esaslı olmalıdır. Regülatörlerde TSE belgesi aranmalıdır. Bağlantı elemanları sızdırmaz olmalıdır. Cihaz gaz girişine pislik tutucu yerleştirilmelidir. Sistemin şeması aşağıda gösterilmiştir. Dedantör 300 mmSS sabit dedantör olmalıdır.





## Emniyet Sistem Göstergeleri - Çalışması :

- 1) Yaz - Kış - Reset Botunu
- 2) Gaz blokaj göstergesi
- 3) Aşırı Isı Termostat Devresi Açık
- 4) Fan Blokajı ( ) ya da Baca Termostat Devresi Açık
- 5) Su Eksikliği veya Pompa Blokajı
- 6) Kullanım Suyu Sensör Arızası
- 7) Isıtma Devresi Sensör Arızası
- 8) Voltaj göstergesi
- 9) Kullanım Suyu Modunda Çalışma
- 10) Merkezi Isıtma Modunda Çalışma
- 11) Alev Oluşumu Göstergesi



Şekil 5

\* 2 - 7 sinyalleri ısıtma sisteminin ulaştığı sıcaklıkları gösterir. Çalışma arızaları yanıp sönen gösterge ile gösterilir.

\* Kontrol panelinde hermetik modeller ( ) sembolü ile, bacalı modeller (fansız) ( ) sembolü ile gösterilecektir.

\* Aşağıdaki çalışma hatalarının (2,3,4) oluşması halinde, normal çalışma şartları konum seçme anahtarının (1), bir anlık Reset (R) konumuna çevrilmesi ile sağlanabilir. Çalışma hatalarının oluşması halinde göstergeler yanıp sönecektir.

\* (5) sinyali yanıp söndüğü takdirde; doldurma konusundaki gerekli olan seviyeye uygun sistem basıncı olup olmadığını kontrol ediniz.

NOT: (6) ve (7) numaralı sinyallerin her ikisinin birden yanıp sönmeye başlaması, cihazda kireçlenmenin başladığını gösterir. Yetkili Servisiniz ile irtibata geçerek cihazınızın bakımını mutlaka yaptırınız. Kombin devreye alınmasından kısa bir süre sonra (6) ve (7) numaralı sinyallerin her ikisinin birden yanıp sönmeye başlaması durumunda; sistemin (tesisat) hava yaptığı ve tesisattaki pislikten dolayı sistemde tıkanıklık veya kesit daralması oluşabileceği göz önünde bulundurulmalıdır.

Bu emniyet sistemleri sık sık devreye girerse; Yetkili Servis ile irtibata geçiniz.

### Led İkaz Lambası Yandıığında:

#### Açıklama

- |  |  |
|--|--|
|  | Gaz blokajı  |
|  | Emniyet termostatu   |
|  | Baca çekişi yok (QUASAR 24 Fi)   |
|  | Baca çekişi yok (QUASAR 24 i)  |
|  | Isıtma devresinde su eksik   |
|  | Kullanım suyu probu arızalı  |
|  | Isıtma probu arızalı   |
|  | Kullanım suyu ve ısıtma devresinde kireçlenme oluşmuş. Problar çalışmıyor. |

#### Çözüm

1 no'lu konum anahtarını hemen 'R' konumuna getirin.

1 no'lu konum anahtarını hemen 'R' konumuna getirin.

Yetkili servisi çağırınız.

Seçici 1 düğmesini geçici olarak R konumuna getiriniz.

Sayfa 6'da sistemin doldurulmasına bakınız.

Yetkili servisi çağırınız.

Yetkili servisi çağırınız.

Yetkili servisi çağırınız.  
1 no'lu konum anahtarını hemen 'R' konumuna getirin.

Eğer emniyet uyarı aksiyonları tekrarlanırsa, lütfen yetkili servisimize danışın.

## ÖNEMLİ UYARILAR

### Ürün Garanti Şartları İle İlgili Tüketicinin Dikkat Etmesi Gereken Hususlar :

Baymak A.Ş. tarafından verilen ürün garantisi, cihazın normal kullanım şartlarında kullanılmamasından doğacak arıza ve hasarları kapsamaz.

Buna bağlı olarak aşağıdaki maddeler dikkatinize sunulmuştur:

1. Ürününüzü aldığımızda ürünüze ait garanti belgesini yetkili satıcınıza onaylattırınız. Ürünün ilk çalıştırmasını mutlaka yetkili servise yaptırınız ve garanti belgesini servis personeline onaylattırınız.
2. Garanti belgesi üzerinde bulunması gereken satıcı ve yetkili servis onaylarının bulunmaması halinde, garanti belgesi üzerinde silinti, kazıntı yapılarak tahrifat, ürün üzerindeki orjinal seri numarasının silinmesi - tahrif edilmesi halinde garanti kapsamı dışında işlem yapılacaktır.
3. Cihazınızı montaj ve kullanma klavuzunuzda tarif edildiği şekli ile kullanınız. Kullanım hatalarından meydana gelebilecek arıza ve hasarlar garanti kapsamı dışında kalacaktır.
4. Ürünün müşteriye teslim tarihinden sonra nakliye sırasında oluşabilecek hasarlar garanti kapsamı dışındadır.
5. Yüksek, düşük veya sabit olmayan voltaj, hatalı elektrik tesisatı, ürüne uygun olmayan voltaj değeri, cihaz üzerinden aşırı akım geçmesi, nötr veya toprak hattına faz gelmesi (faz çakışması) sebebiyle oluşabilecek hasar ve arızalar garanti kapsamı dışındadır.
6. Doğal afetler, üründen kaynaklanmayan yangın, su basması, yüksek basınç, hava şartları, don ve dona maruz kalmasından dolayı tesisatın veya kombinin zarar görmesi v.b. dış etkenler sebebi ile oluşabilecek hasar ve arızalar garanti kapsamı dışındadır.
7. LPG gazının uygun şartlarda ve kullanım talimatlarına uygun kullanılmaması halinde meydana gelen hasar ve arızalar garanti kapsamı dışındadır. (Gaz valfine likid yürümesi v.b.)
8. Yetkili servis elemanları dışındaki şahıslar tarafından bakım, onarım veya başka bir nedenle kombiye müdahale edilmesi cihazı garanti kapsamı dışında bırakacaktır..
9. Kullanıcının periyodik olarak yapması ve yaptırması gerekli olan bakım ve kontrolleri yapmamasından doğacak hatalar ve arızalar garanti kapsamı dışındadır.
10. Garanti belgesinin tüketiciye tesliminden, malı satın aldığı satıcı, bayi, acenta yada temsilcilik sorumludur.

### Bakım :

Bu cihazlar için Sanayi ve Ticaret Bakanlığı tarafından belirlenen minimum kullanım ömrü 15 yıldır. İlgili yasa gereği üretici ve satıcı firmalar bu süre içerisinde cihazların fonksiyonlarını yerine getirebilmesi için gerekli yedek parça bulundurma ve cihaza servis yapılmasını sağlamayı taahhüt eder. Cihazın emniyetli ve randımanlı çalışması için yetkili servisimize yıllık periyodik bakımını yaptırmanızı tavsiye ederiz.

### Bakım Talimatları :

Kombinizin verimini ve çalışma emniyetini korumak için; her çalışma periyodu sonunda yetkili servis tarafından kombi kontrol edilmelidir.

Kombinizde oluşabilecek beklenmedik arızaları en aza indirmek, cihazınızın ekonomik, verimli ve düzenli çalışmasını sağlamak, parça ve kombinin kullanım ömrünü uzatmak, enerji tasarrufu sağlamak ve cihazınızı uzun yıllar ilk günkü kalitesi ile kullanabilmek için; cihazınızın yıllık bakım ve kontrollerini yetkili servisimize periyodik olarak mutlaka yaptırınız.

Cihazın dış kaplamasını aşındırıcı, agresif ve/veya kolay parlayan temizleyiciler ile temizlemeyiniz. (örneğin: gazyağı, alkol vb.) Cihazın temizliği öncesinde elektrik beslemesini daima kesiniz. (bakınız. Kombin Kapatılması)

### NOT:

Yetkili Servis tarafından cihaz üzerinde yapılan kontrol, onarım, bakım, parça değişimi vb. işlemler zorunlu haller dışında mutlaka cihazın normal çalışma şartlarında ve cihazın bulunduğu mekanda yapılacaktır.

# Montaj Talimatları

## Genel Bilgi :

Önemli : Konum seçme anahtarının (1) kış konumunda (\*), ısıtma termostatına (5) her müdahalede zorunlu olarak birkaç dakika duraklama olacaktır. Brülörün hemen yanması için konum seçme anahtarını (1), önce kapalı konuma (0) konuma getirin ve sonra tekrar kış konumuna (\*) getiriniz. Bu duraklama kullanım sıcak suyu konumunda söz konusu değildir.

Ekteki işaretleme ve açıklamalar Montaj / Tesisat Mühendislerine hatasız bir tesisat ve montaj yapmaları için gerekli olan bilgileri içermektedir.

**Gazlı cihazlarda tesisat, bakım ve işletme mutlaka kalifiye bir personel tarafından standartlarına uygun olarak yapılmalıdır.**

Aşağıdaki uyarılara lütfen dikkat ediniz.

\* Kombi, her türlü tekli veya çift borulu konvektör plakalarına, radyatörlere ve termokonvektörlere bağlanabilir. Sayfa 20'de gösterilen kapasite / pompa basma performansına bakarak; sistem dizaynına karar verebilirsiniz.

\* Çocukların ulaşabileceği noktalarda hiçbir plastik torba, strafor gibi tehlikeli olabilecek malzemeler bırakmayın.

\* Cihazın ilk çalıştırma işlemi mutlaka yetkili servis tarafından yapılmalıdır.

Yukarıdaki koşullara uyulmadığı takdirde cihaz garanti kapsamı dışında kalacaktır.

## Montaj Öncesi Talimatlar :

Bu kombi atmosfer basıncında, kaynama noktasından daha düşük ısıda su ısıtmak için dizayn edilmiştir. Cihaz merkezi bir ısıtma sistemine bağlanmalıdır ve çıkış gücüne uygunluk için kullanım suyunu ısıtmada da kullanılabilir.

Cihazı bağlamadan önce aşağıdaki koşulların sağlanması gerekmektedir:

A) Tüm ısıtma tesisatı, tesisat esnasında içinde kalmış olabilecek her türlü boru atığı ve çöplerden tamamen arındırılmak üzere temizlenmelidir.

B) Kombinin mevcut gaz tipi ile çalışmasına uygun olup olmadığına dikkat edilmelidir.

Daha detaylı bilgi için cihazın etiketinde veya ambalajında yazan nota bakınız.

C) Bacanın, cihazın kullanımını uygun olup olmadığı ve çekişinin düzgün olduğu, herhangi bir nedenle geri tepmenin olmadığı dikkatlice kontrol edilmelidir.

D) Yanma sonunda oluşan atık gazların dışarı atılabilmesi çini bacanın, baca kanalına bağlantısının doğru yapıldığı kontrol edilmelidir. Cihazın çalışma esnasında herhangi bir tıkanma sebebiyle durmaması için baca bağlantısı mutlaka kontrol edilmelidir.

## Montaj Şartları :

- Cihazınızı mutlaka kalifiye bir tesisatçıya monte ettiriniz.
- Cihazın devreye alınması için mutlaka yetkili servise başvurunuz. (Bkz. Servis Teşkilatı Kitapçığı)
- Cihazın ambalajını açtıktan sonra ambalaj atıklarını çocuklardan uzak tutunuz ve atıkları uygun atık alanlarına atınız.
- Kombinizin yıllık bakım ve kontrollerini mutlaka yaptırınız.
- Arıza durumunda mutlaka yetkili servis ile irtibata geçiniz.

## Montaj Öncesi Yapılacak İşler :

1. Montaja geçmeden önce tesisat borularını temizleyerek cihazı tesisatta bulunabilecek kalıntılara karşı koruyunuz.
2. Kombi cihazı doğalgaz ve LPG gazı ile çalışabildiği için, kombi hangi gazla çalıştırılacaksa cihazın o gaza uygunluğunu ve ayarlarını kontrol ediniz.

## Montaj Kaideleri :

1. Cihaz bağlantı elemanları kombinin ağırlığını kaldıracak şekilde kuvvetli ve sağlam durumda duvara bağlanmalıdır.
2. 25F su sertliğini geçen sular için su arıtması tavsiye edilmelidir. (su arıtması müşteri tarafından sağlanacaktır)
3. Sirkülasyon pompasının sıkışık olup olmadığı kontrol edilmelidir.
4. Cihaz TSE standartlarına uygun olarak topraklanmalıdır. Doğalgaz tesisat hattına topraklama yapılmalıdır. Elektrik bağlantısı için TSE'li 3x1.5 mm<sup>2</sup> NYAF kablo kullanınız. (Tesisatçınıza mutlaka 2 Amperlik sigorta taktırınız.)
5. Soğuk su girişi cihazın teknik etiketi üzerinde belirtilen işletme basıncını (8 bar) geçmemelidir. Şebeke basıncı belirtilen değerden daha yüksek ise mutlaka basınç düşürücü monte edilmelidir.
6. Cihaz üzerinde bulunan soğuksu girişinde filtre bulunmasına rağmen, şebeke hattına da mutlaka filtre monte edilmelidir.
7. Tüketici tarafından opsiyonel olarak oda termostadı veya program saati takılması isteniyorsa, elektrik kutusunda yeralan ilgili terminaldeki köprülenmiş olan kablo kaldırılarak yerine bağlanmalıdır.
8. Emniyet ventiline bağlanacak olan tahliye hortumu uygun bir gidere bağlanmalıdır.
9. Isıtma devresi tesisatı çekilmemiş olan hatlar üzerine montaj yapılan kombiler sadece kullanım suyu amaçlı kullanılacak ise; ısıtma devresine en az bir adet uygun ölçülerde radyatör bağlanmalıdır.
10. Cihazla beraber verilen montaj şablonu kullanılarak bağlantı kaidesi ve askı delikleri hassas olarak markalanmalıdır. Cihazın terazide olduğu mutlaka kontrol edilmelidir.
11. Tesisat bağlantılarını yaparken, tesisat dönüşü ve soğuk su girişine mutlaka conta ve filtre konmalıdır.

## Uyarılar :

- a) Cihazınızı 220 - 230 V monofaze - topraklamalı güç beslemesine bağlayınız.
- b) Tesisat basıncınızı 1.5 atüden yüksek yapmayınız.
- c) Cihazı harici, fiziki veya kimyevi etkenlerden koruyunuz.
- d) Cihazınızı LPG ile kullanıyorsanız LPG tüplerini kesinlikle yan yatırmayın ve ters çevirmeyiniz. Aksi şekilde uygulama yapılması durumunda kombide meydana gelecek olan arıza ve hasarlar garanti kapsamı dışında kalacaktır.
- e) Üretici firma, kitapçıkta yer alan bilgileri değiştirme hakkını saklı tutar. Bu sebeple; bu kitapçık teknik özelliklere ilişkin bir taahhüt teşkil etmez.
- f) Taşıma ve nakliye işlemini cihazın ambalajı üzerindeki işaretlemeleri dikkate alarak, cihazın orjinal ambalajı ile yapınız. Ambalaja ve cihaza zarar verebilecek ( Nem, su, darbe v.b. ) etkenlere karşı cihazınızı koruyunuz.

## Pratik Tavsiyeler

Donmaya karşı tedbirler (Sıcak su - ısıtma devresi):

Tesisatınızı donmaya karşı korumak için yetkili servislerimizden detaylı bilgi alabilirsiniz.

Sıcak Su Devresi :

Kombi suyunu boşaltmak için, önce soğuk su musluklarını daha sonra su sayacı vanasını kapatınız.

- Sıcak su musluğunu açınız.
- Soğuk su giriş bağlantı borusunun somununu sökünüz.
- Kullanma suyu çıkışındaki piriç bağlantısının ayar vidasını sökünüz.
- Yapılan işlemler sonrasında sökülen parçaları ve noktaları tekrar eski haline getirmeden cihazınızı kesinlikle kullanmayınız.

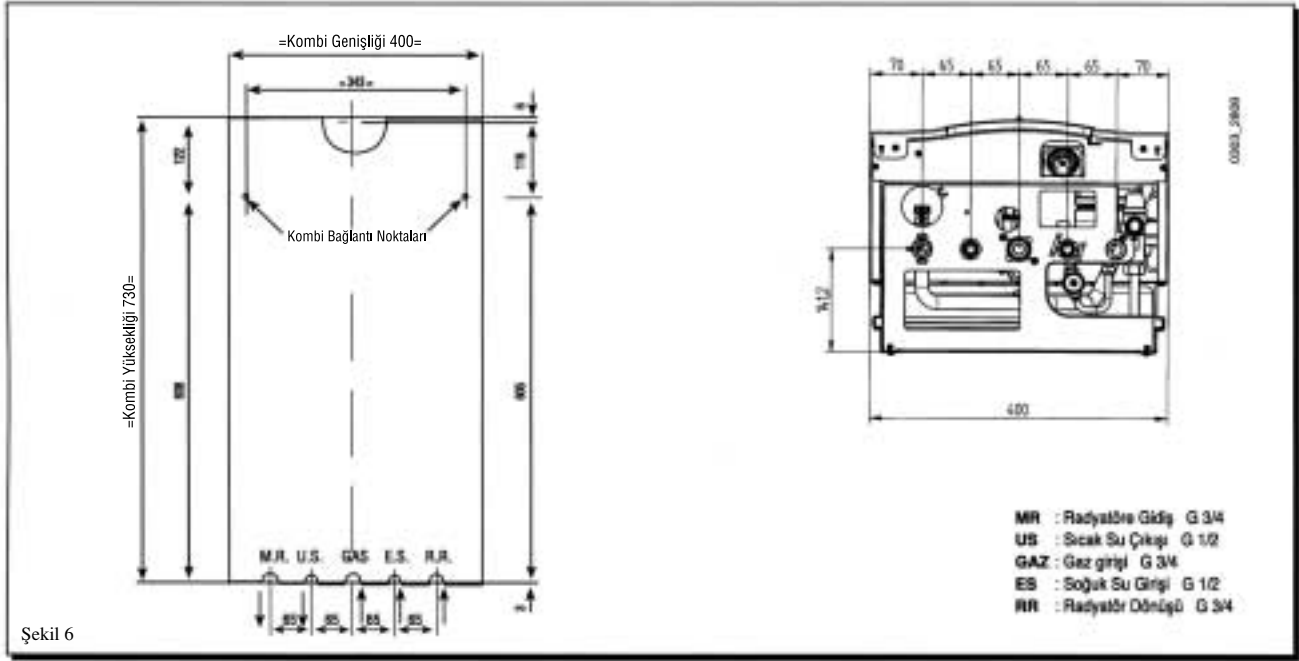
Isıtma Devresi :

- 1) Kalorifer devresinin suyunu boşaltınız. Boşaltma işlemi sırasında suyun uygun bir gidere verilmesini sağlayınız.
- 2) Isıtma devresine uygun miktarda antifiriz ekleyerek sistemi koruyunuz. Antifirizin sağladığı koruma düzeyinin düzenli olarak yetkili bir tesisatçıya kontrol ettirilmesi donmaya karşı koruma sağlayacaktır.
- 3) Oda termostadı kullanılan mekanlarda oda sıcaklığının min. 5°C ile 10 °C arasında set edilmiş olması sistemi donmaya karşı koruyacaktır.
- 4) Kombinizi cihazın otomatik olarak devreye girip çalışabileceği şartları sağlayarak bırakınız. (Bkz. sayfa-4) Kombi katkaloferi önce sirkülasyon pompasının, ardından brülörün devreye girdiği bir çalışma sistemi ile donatılmıştır.

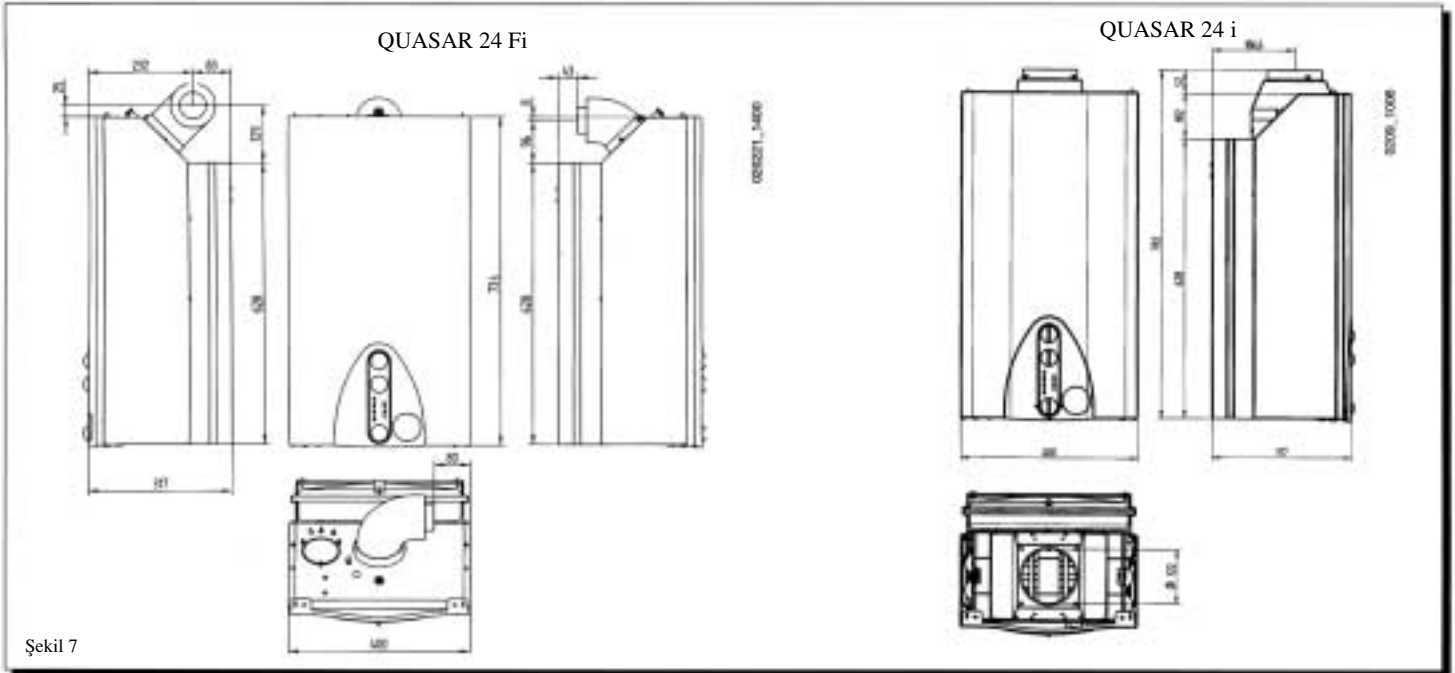
## Kombinin Duvara Montajı :

Kombinin monte edileceği yeri belirledikten sonra, delik açılacak yerleri işaretlemek üzere montaj şablonunu duvara yapıştırın. Tesisat bağlantı noktalarını işaretleyiniz. İşaretlenen noktalara göre kombi montajını ve tesisat bağlantılarını yapınız. Isıtma devresinde, giriş ve çıkış tesisat bağlantılarında mutlaka küresel vana kullanılmalıdır. Böylelikle gerekli durumlarda ısıtma devresi tesisat suyunu tamamen boşaltılması önlenmiş olur. Kombi eski bir tesisata montaj edilecekse, tesisatı mutlaka temizlettiriniz.

Kombinin şablona uygun olarak montajı yapıldıktan sonra aşağıda belirtilen açıklamalar doğrultusunda bacayı bağlantısını yapınız. QUASAR 24 i model cihazınızı müstakil bir bacaya bağlayınız. Baca ile kombi arasındaki bağlantı borusunu, TSE ve bölgenizdeki gaz dağıtım firmasının talimatlarına uygun olarak bağlatınız. Baca ile kombi arasındaki dikey mesafe en az 40 cm., yatay mesafe maksimum 1.5-2 m. olmalıdır.

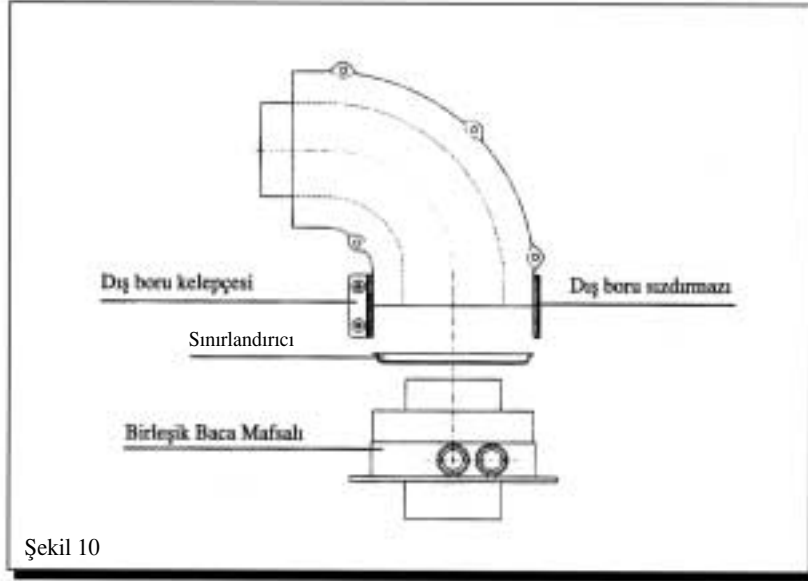


## Kombi Boyutları:

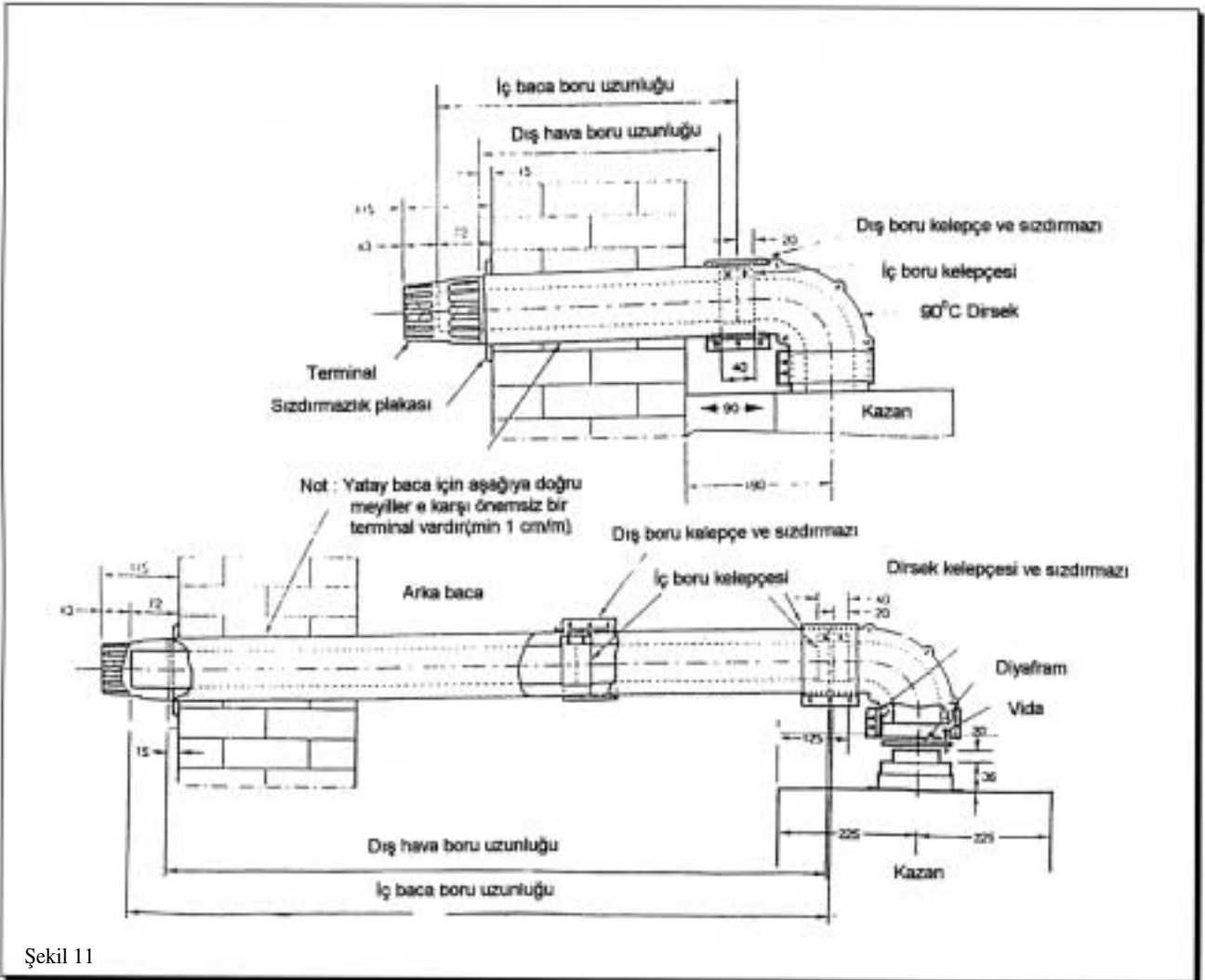




## Birleşik Baca Sistemi :



(\*) Baca uzunluğu 1 m'nin üzerinde olması halinde kazanda gösterilen diyafram çıkarılmalıdır.



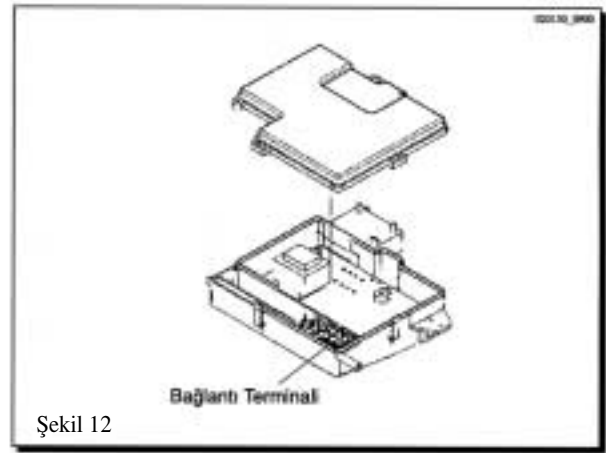
## Elektrik Bağlantısı :

Kombinin sağlıklı çalışabilmesi ve elektriksel güvenliğin tam olabilmesi için, kombinin bağlı olduğu enerji hattında mutlaka topraklama olmalıdır. Kombiyi 220-230V monofaze (+topraklamalı elektrik hattına) 3x1.5 mm<sup>2</sup> NYAF elektrik kablosu ile 2 Amp. koruyucu sigorta (V-otomat) kullanarak bağlayınız. Her iki kutup arasında min. 3 mm mesafe olacak şekilde, çift kutuplu bir anahtar kullanınız.

- \* Kablo bağlantılarını izole ederek yalıtımı sağlayınız.
- \* Kontrol kartının iki vidasını sökünüz.
- \* Kontrol kartını çeviriniz.
- \* Kapağı sökünüz ve kablo bağlantısı için oluğu açınız.

A- 2A hızlı sigorta ana güç terminal bloğunda bulunmaktadır. (Sigortayı kontrol etmek ve değiştirmek için siyah sigorta taşıyıcı kutusunu çıkarın.)

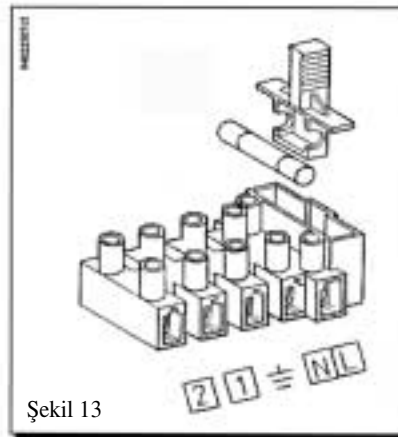
- (L) = Kahverengi (Faz)
- (N) = Mavi (Nötr)
- (-) = Sarı/yeşil (Toprak)
- (1) (2) = Oda Termostatı Terminali



Şekil 12

## Oda Termostatının Bağlanması :

- \* Aşağıda tanımlanan şekilde, ana güç terminal bloğuna (Şekil 13) oluk açınız.
- \* (1) ve (2) nolu terminallerdeki bağlantı kablosunu (köprüyü) çıkarınız.
- \* Çift kabloyu içerideki kablo yatağından geçirerek iki terminale bağlayınız.



Şekil 13



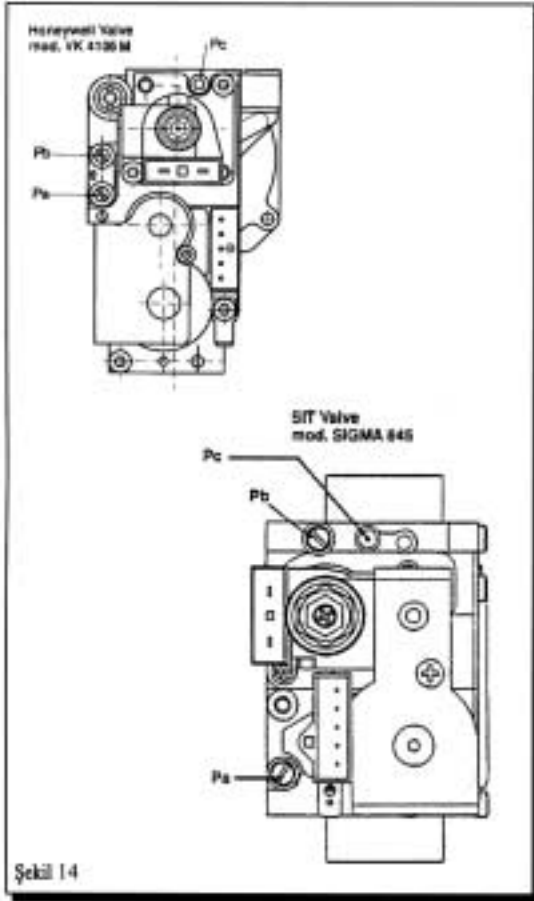
## Program Saatinin Bağlanması :

- \* Program saatinin motorunu ana PCB kartında CN1 bağlantısına (terminal 1 ve 2) bağlayın.
- \* Program saatinin anahtarını CN1 bağlantı terminallerine (3 ve 4) bağlayın ve köprüyü kaldırınız.
- \* Her ihtimale karşı bataryalı program saati bağlıyorsanız; saati CN1 bağlantı terminallerine (1 ve 2) bağlayın.

## Gaz Dönüşümü :

Kombi cihazının, doğalgaz (G-20' dan LPG' ye veya LPG'den (G-30/31) doğalgaza dönüşümü mutlaka yetkili servis tarafından yapılmalıdır. Gaz dönüşüm uygulaması, kalibrasyon ve basınç ayarları olarak şekil 14'de görüldüğü gibi, Honeywell ve Sit tip gazvalfleri için verilmiştir.

- A) Ana brülör enjektörlerini değiştiriniz.
- B) Modülör voltajını değiştiriniz.  
(Elektronik kart üzerinden)
- C) Ölçüm aletleriyle yeni max. ve min. gaz basınç ayarlarını yapınız.



### A) Ana Brülör Enjektörleri Değişimi

- \* Ana brülörü dikkatlice kendinize doğru çekerek yerinden çıkarın.
- \* Ana brülör enjektörlerini değiştirin ve enjektörlerin sıkıca ve doğruca takıldığından emin olunuz. Dikkatlice tekrar kontrol ediniz. (Tablo 2'den takılan enjektör çaplarına göre, gaz tipine uygun enjektör seçtiğinizden emin olunuz.)

### B) Modülör Voltajının Değişimi

- \* Kontrol panelini açınız.
- \* Gaz tipine göre swith anahtarını set ediniz.

### C) Basınç Ayarlarının Set Edilmesi

- \* Basınç ölçüm aletini şekil 14' te gösterilen gaz valfi üzerindeki Pb pozitif basınç test noktasına takınız. Yanma odası basıncını Pc çıkış test noktasından sulu manometre yardımıyla ölçünüz.

### C1) Max. Kapasite Ayarı

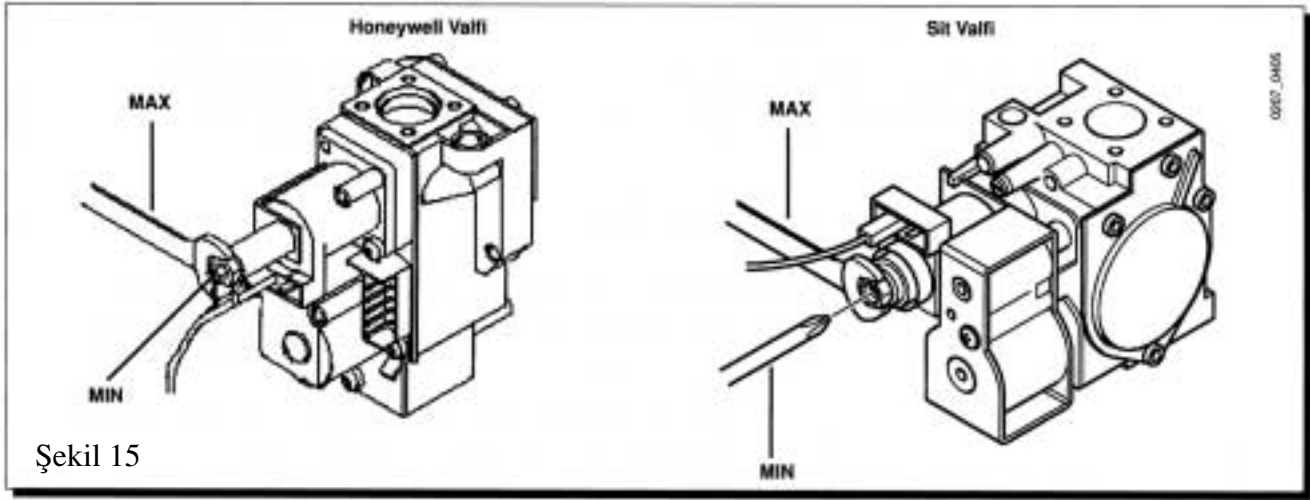
- \* Gaz vanasını açınız. Kombiyi kontrol paneli üzerinden kış konumuna set ediniz.
- \* Sıcak su musluğunu açın ve 10 l/dak. akış debisi sağlayın veya ısıtma devresi ısı ayarını maksimuma getiriniz.
- \* Modülör kapağını yerinden alınız.
- \* Maximum kapasite vidasını "sayfa 17-tablo 1"e göre ayarlayarak max. (güç) kombi gaz besleme basıncını ölçerek kontrol ediniz. Doğalgaz için 20 mbar LPG gazı için 30 mbar gaz basıncı olmalıdır.

### C2) Min. Kapasite Ayarı

- \* Modülör bobini enerji kablosunu sökünüz. Kırmızı vidayı istenilen min. kapasiteye ulaşıncaya kadar (sayfa 17-tablo 1) ayarlayınız.
- \* Bu modülör bobini enerji kablosunu tekrar yerine bağlayınız.
- \* Modülör kapağını yerine takınız.

### C3) Son Kontrol

- \* Gaz tiplerine göre ve cihaz kapasitelerine göre sayfa 17'da verilen "gaz tipleri ve brülör yanma basınçları çizelgesi" nden yapılan işin doğruluğunu kontrol edebilirsiniz.



Şekil 15

Brülör Basınçları - Max./Güç Çıkışları:

QUASAR 24 Fi

mbar G.20	mbar G.30	mbar G.31	kW	kcal/h
2,0	5,1	6,0	9,3	8.000
2,3	5,7	6,9	10,5	9.000
2,7	6,6	8,5	11,6	10.000
3,2	8,0	10,3	12,8	11.000
3,8	9,6	12,2	14,0	12.000
4,5	11,2	14,4	15,1	13.000
5,2	13,0	16,7	16,3	14.000
5,9	15,0	19,1	17,4	15.000
6,8	17,0	21,8	18,6	16.000
7,6	19,2	24,6	19,8	17.000
8,6	21,5	27,6	20,9	18.000
9,5	24,0	30,7	22,1	19.000
10,6	26,6	34,0	23,3	20.000
11,2	28,2	36,1	24,0	20.600

1 mbar = 10,197 mmH<sub>2</sub>O

Tablo 1

QUASAR 24 i

mbar G20	mbar G30	mbar G31	kW	kcal/h
2,3	4,8	6,3	9,3	8.000
2,6	5,4	6,7	10,5	9.000
3,1	6,5	8,3	11,6	10.000
3,7	7,8	10,1	12,8	11.000
4,4	9,3	12,0	14,0	12.000
5,2	11,0	14,1	15,1	13.000
6,1	12,7	16,3	16,3	14.000
6,9	14,6	18,7	17,4	15.000
7,9	16,6	21,3	18,6	16.000
8,9	18,7	24,0	19,8	17.000
10,0	21,0	27,0	20,9	18.000
11,1	23,4	30,0	22,1	19.000
12,3	25,9	33,3	23,3	20.000
13,1	27,5	35,3	24,0	20.600

1 mbar = 10,197 mmH<sub>2</sub>O

Tablo 1

Tüketim ve enjektör tablosu

Kullanılan Gaz Tipi	QUASAR 24 Fi			QUASAR 24 i		
	G20	G30	G31	G20	G30	G31
Enjektör ölçüsü (mm)	1,28	0,74	0,74	1,18	0,74	0,74
Enjektör sayısı	13	13	13	13	13	13

Tablo 2

Tüketim 15 °C - 1013 mbar	QUASAR 24 Fi - i		
	G20	G30	G31
min. güç çıkışı	2,78 m <sup>3</sup> /h	2,07 kg/h	2,04 kg/h
min. güç çıkışı	1,12 m <sup>3</sup> /h	0,84 kg/h	0,82 kg/h
p.c.i.	34,02 MJ/m <sup>3</sup>	45,6 MJ/kg	46,3 MJ/kg

Tablo 3

## Kontrol ve İşletme Aletleri :

Cihaz ısıtma ve sıcak su ihtiyacınızı karşılamak üzere Avrupa standartlarında full olarak aşağıda belirtilen kontrol ve işletme ekipmanlarıyla dizayn edilmiştir.

### \*Isıtma devresi sıcaklık ayar potansiyometresi:

Bu potansiyometre kalorifer devresi max. akış sıcaklığını ayarlar. Potansiyometrenin sıcaklık ayar aralığı min. 30°C'den 80°C'ye kadardır. Sıcaklık değerini yükseltmek için düğmeyi saat yönünde, sıcak değerini düşürmek için saat yönünün tersine çeviriniz.

### \*Kullanım suyu devresi sıcaklık ayar potansiyometresi:

Bu potansiyometre kullanım suyu devresi max. su sıcaklığını ayarlar. Potansiyometrenin sıcaklık ayar aralığı su giriş debisine bağlı olarak min. 35°C'den 55°C'ye kadardır.

### \*Hava basınç anahtarı (QUASAR 24 Fi) :

Hermetik kombide bulunan bu anahtar, ana brülörün egzost gazlarının baca kanalıyla verimli olarak dış ortama atıldığının kontrolünü sağlar. Aşağıda belirtilen çalışma hatalarından birinin oluşması durumunda;

- Baca terminali tıkalı ise,
  - Venturi tıkalı ise,
  - Fan bloke durumda ise,
  - Venturi ile hava basınç anahtarı arasındaki bağlantı aktif değil ise,
- Kombi stand-by (bekleme) konumuna geçecek ve (4) nolu sinyal yanıp sönecektir.

### \*Aşırı ısı termostadı (QUASAR 24i) :

Isıtma devresi geçişi üzerine yerleştirilmiş olan sensör, primer sistem içinde dolaşan suyun aşırı ısınması durumunda ana brülöre giden gaz akışını keser. Bu koşullar altında kombi bloke olur ve seçici konum anahtarının (1), kısa bir süre için (R) reset konumuna getirilmesi durumunda kombi arıza konumundan çıkarak tekrar devreye girer.

Bu güvenlik aygıtlarının devre dışı bırakılması kesinlikle yasaktır.

### \*Ateşleme iyonizasyon dedektörü :

Brülörün sağ tarafına yerleştirilmiş olan alev hissedici elektrod, ana brülör üzerinde tam yanmanın sağlanamaması veya gaz girişi ile ilgili olarak hata oluşması durumunda çalışma güvenliği sağlar. Bu koşullar altında kombi bloke olacaktır. Normal çalışma şartlarının sağlanması için seçici konum anahtarını (1), kısa bir süre için (R) reset konumuna getiriniz.

### \*Hidrolik basınç sensörü :

Bu sensör sistem basıncının 0.5 bar üzerine çıkması durumunda ana brülörün devreye girmesini sağlar.

### \*Pompanın ilave çalışması :

Kombi merkezi ısıtma modunda çalışıyor iken, brülörün oda termostadı veya kumanda paneli üzerinden devre dışı bırakılması durumunda sirkülasyon pompası elektronik kontrollü olarak son 3 dakika ilave olarak çalışmaya devam eder.

### \*Hidrolik emniyet ventili (Isıtma devresi) :

Isıtma devresinde kullanılan bu ventil 3 bara ayarlanmıştır. Emniyet ventiline drenaj hortumu bağlanarak tahliye olan su uygun bir gidere verilebilir.

\*Donmaya karşı koruma (Merkezi ısıtma sistemi) :

Kombinin çalışma denetiminde bulunan elektronik kontrollü donma koruma fonksiyonu, merkezi ısıtma sistemi akış sıcaklığı 5°C'nin altına düştüğünde; ısıtma akış sıcaklığı 30°C oluncaya kadar brülörü devrede tutar. Bu fonksiyon kombi açık konumda, elektrik beslemesi açık, gaz vanası açık ve sistem su basıncı uygun değerlerde iken çalışır.

\*Pompa blokajını engelleme :

Merkezi ısıtma sisteminin 24 saat süresince kullanılmadığı durumlarda, sirkülasyon pompası otomatik olarak devreye girerek 10 saniye süre ile çalışır. Bu fonksiyon kombinin elektrik beslemesi açık iken çalışır.

\* Kireçlenmeye karşı önlemler

Türkiye çapında şebeke suyunun genellikle kireçli olması kombilerin ısı eşanjörlerinde kireçlenme, dolayısıyla eşanjörlerin tıkanarak sıcak su randımanının düşmesi problemine yol açabilmektedir. Buna karşılık kullanım suyunun sıcaklığını belirli seviyelerde tutarak ve suyun sirkülasyonunu sağlayarak kireç oluşumunun önüne geçilebilir. Bunun için QUASAR KOMBİ 'de yüksek elektronik teknolojisi ürünü; 4 ayrı sistem bulunmaktadır.

#### 1. Anti Kireç Fonksiyonu

Bu fonksiyon kullanım suyu devresinde su sıcaklığı 95°C 'yi geçtiğinde devreye girer. Bu durumda kombi çalışması durur ve kullanım sıcak suyu set edilmiş sıcaklık değerini 3°C düşürerek yeniden devreye girer. Bu yeni set edilmiş değer elektronik kart reset edilene kadar aynı kalır. Eğer su sıcaklığı 95°C 'yi bir kez daha geçerse set edilen kullanım suyu sıcaklık değeri 3°C daha düşürülür ve kireçlenmeye karşı ikaz göstergesi yanar. Bu şekilde sıcaklığın 95°C 'yi geçmesine kombinin çalışmasını durdurulması ve set edilen kullanım suyu sıcaklığını 3°C düşürmesi set edilebilen en düşük sıcaklık olan 42°C 'ye düşürülene kadar devam edebilir.

#### 2. Fanın İlave Olarak Devrede Kalması

Kombinin çalışması durduktan sonra 20 saniye boyunca fan çalışmaya devam eder. Bu fonksiyon ısıtma devresindeki NTC sensörün hissettiği sıcaklık 85°C 'den daha yüksek olduğunda da aktif konuma geçer ve sıcaklık 84°C 'ye düştüğünde devreden çıkar. Böylelikle eşanjörün içindeki durağan kullanım suyunun daha çabuk azalması sağlanır.

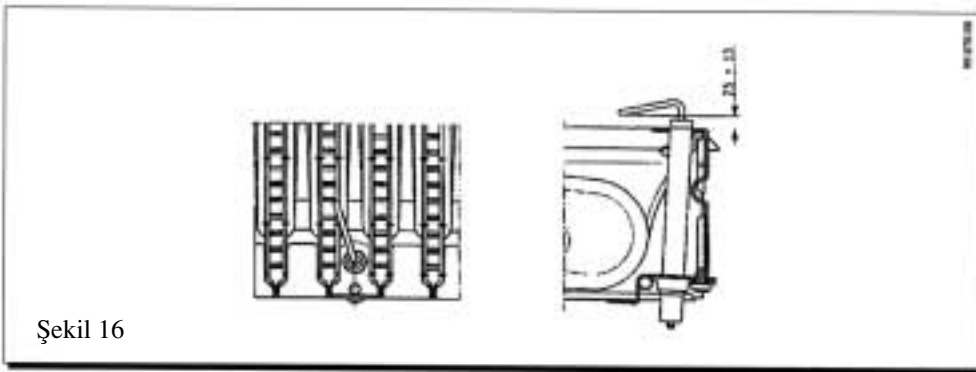
#### 3. Kullanım Suyu Modunda Pompanın İlave Sirkülasyonu

Sıcak su kullanımı esnasında sirkülasyon pompası çalışmamaktadır. Sıcak su kullanımı sona erdikten sonra sirkülasyon pompası 1 sn. süreyle çalışır.

#### 4. NTC Sensörlerin Çalışmasının Çapraz Kontrolü

Kombi, ısıtma veya kullanım suyu modlarında herhangi birinde çalışırken elektronik kart diğer devredeki sıcaklığın 95°C 'ye ulaşmasını engeller. Eğer ısıtma devresi sensörü devre dışı kalırsa kombi çalışmayı durdurur. Eğer kullanım suyu sensörü devre dışı kalırsa kombi yalnızca ısıtma modunda çalışır.

### Ateşleme ve Alev Hissedici Elektrodların Konumu :



Şekil 16

## Yanma Parametrelerinin Kontrolü:

Hermetik model kombilerde gerekli olan durumlarda, yetkili servis tarafından yanma verimi ölçümünün yapılabileceği, yanma ürünlerinin hayati bir tehlike taşımadığının ve ilgili yönetmeliklere uygunluğunun kontrolünün yapılabilmesi için kombi üzerinde iki adet test noktası dizayn edilmiştir. Baca gazı egzost kanalı üzerinde bulunan test noktalarından biri, yanma ürünlerinin kalitesini ve yanma verimini ölçmeyi sağlar. Hava giriş kanalı üzerinde bulunan diğer test noktası ise; yanma ürünlerinin birleşik (coaxial) baca sistemi içindeki sirkülasyonunun kontrol edilmesini sağlar. Test noktalarından aşağıda belirtilen parametrelerin ölçümleri yapılabilir:

- \* Yanma ürünleri sıcaklığı
- \* O<sub>2</sub> veya CO<sub>2</sub> konsantrasyonu
- \* CO konsantrasyonu

Yanma havası sıcaklığı, ölçüm probunu hava giriş kanalındaki test noktasından yaklaşık 3 cm içeri sokarak ölçülmelidir.

Bacalı model kombiler için, kombinin baca kanalı üzerine yetkili servis tarafından kombiden baca iç çapının 2 katı ölçüsü kadar uzaklıkta kalacak şekilde, ölçüm probunun girebileceği büyüklükte bir delik açılmalıdır. Açılan delik içerisinden aşağıda belirtilen parametrelerin ölçümleri yapılabilir.

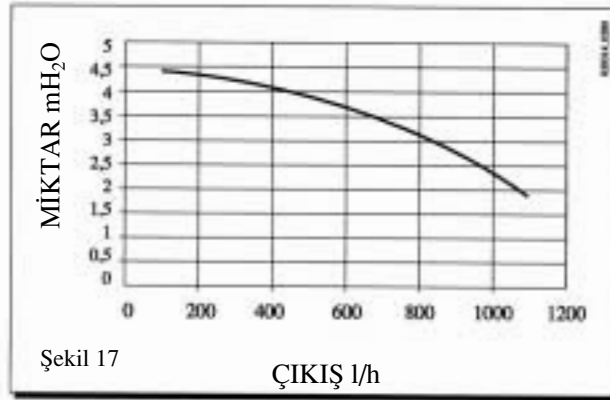
- \* Yanma ürünleri sıcaklığı
- \* O<sub>2</sub> veya CO<sub>2</sub> konsantrasyonu
- \* CO konsantrasyonu

Yanma havası sıcaklığı, havanın kombi içine girdiği en yakın noktadan ölçülmelidir.

NOT: Yapılan ölçümler sonrasında baca kanalı üzerinde açılan deliğin yetkili servis tarafından kapatılarak, sızdırmazlığın güvenli bir şekilde ve tam olarak sağlandığı mutlaka kontrol edilmelidir.

## Çıkış Kapasitesi / Pompa Basma Yüksekliği Performansı :

Sirkülasyon pompasının yüksek statik basma değeri sayesinde pompa tekli veya çift borulu tüm ısıtma sistemlerine uyumludur. Pompanın üzerinde bulunan hava tahliye prujörü ısıtma sisteminin hızlı ventilasyonunu sağlar



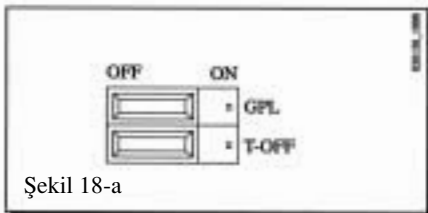
Şekil 17

ÇIKIŞ l/h

## Elektronik Kart Ayarları:

### Switch "off" Pozisyonunda İken

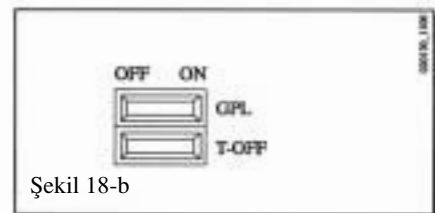
GPL - Cihaz doğalgaz ile çalıştırılmaya ayarlı  
T-off- Isıtma devresine geçişte 3 dk. ısıtma bekleme süresi



Şekil 18-a

### Switch "on" Pozisyonunda İken

GPL - Cihaz LPG ile çalıştırılmaya ayarlı  
T-off- Isıtma devresine geçişte 10 sn. ısıtma bekleme süresi

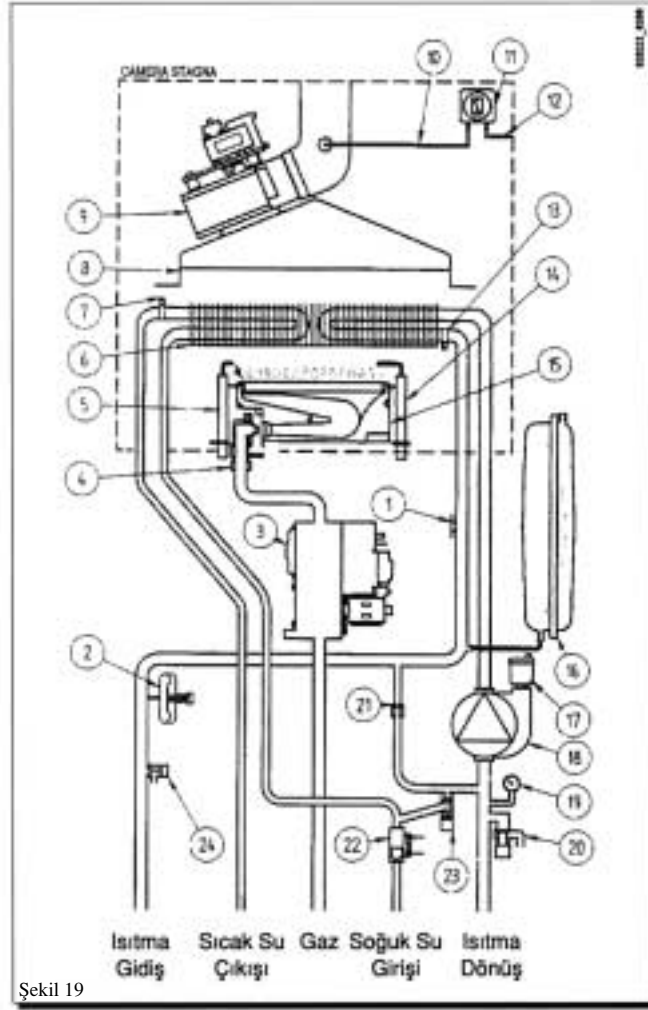


Şekil 18-b

Yukarıdaki ayarları set ederken, elektrik beslemesinin kesildiğinden emin olunuz.

## Kombi Şematik Gösterimi :

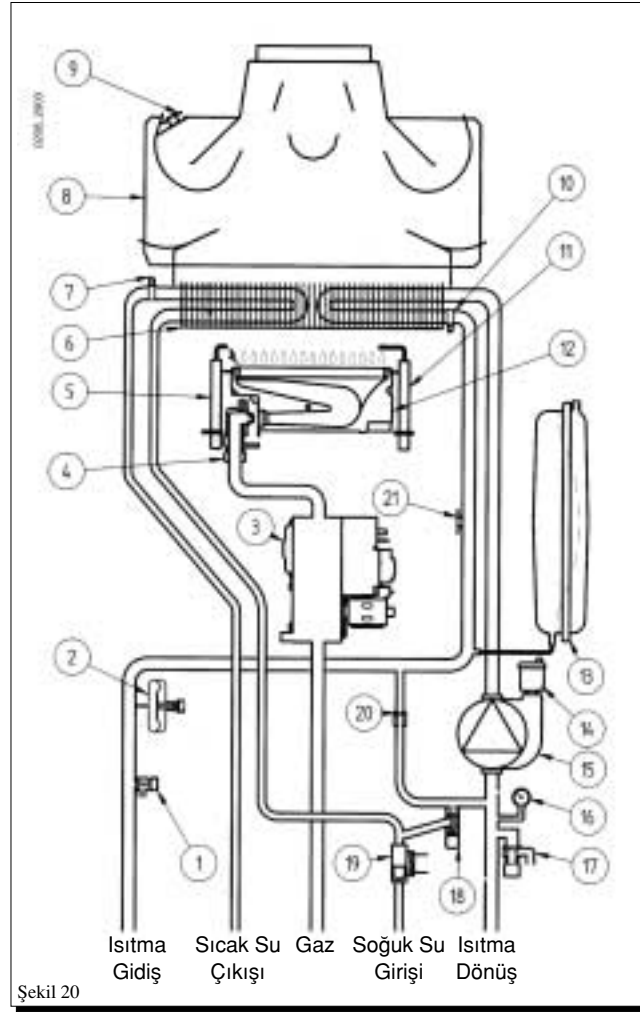
QUASAR 24 Fi



- |                                 |  |
|---------------------------------|--|
| 1. Aşırı ısı termostadı         | 13. Kalorifer dairesi NTC'si                 |
| 2. Hidrolik basınç duyargası    | 14. Alev kontrol elektrodu                   |
| 3. Gaz valfi                    | 15. Brülör                                   |
| 4. Gaz manifoldu ve enjektörler | 16. Genleşme tankı                           |
| 5. Ateşleme elektrodu           | 17. Otomatik hava tahliye pürjörü            |
| 6. Bi-termal eşanjör            | 18. Pompa                                    |
| 7. Kullanım suyu NTC'si         | 19. Manometre                                |
| 8. Davlumbaz                    | 20. Emniyet valfi                            |
| 9. Fan                          | 21. Otomatik by-pass                         |
| 10. Negatif basınç probu        | 22. Kullanım sıcak su akış microswitch grubu |
| 11. Hava presostadı             | 23. Kombi su doldurma vanası                 |
| 12. Pozitif basınç probu        | 24. Kombi su boşaltma noktası                |

## Kombi Şematik Gösterimi :

QUASAR 24 i



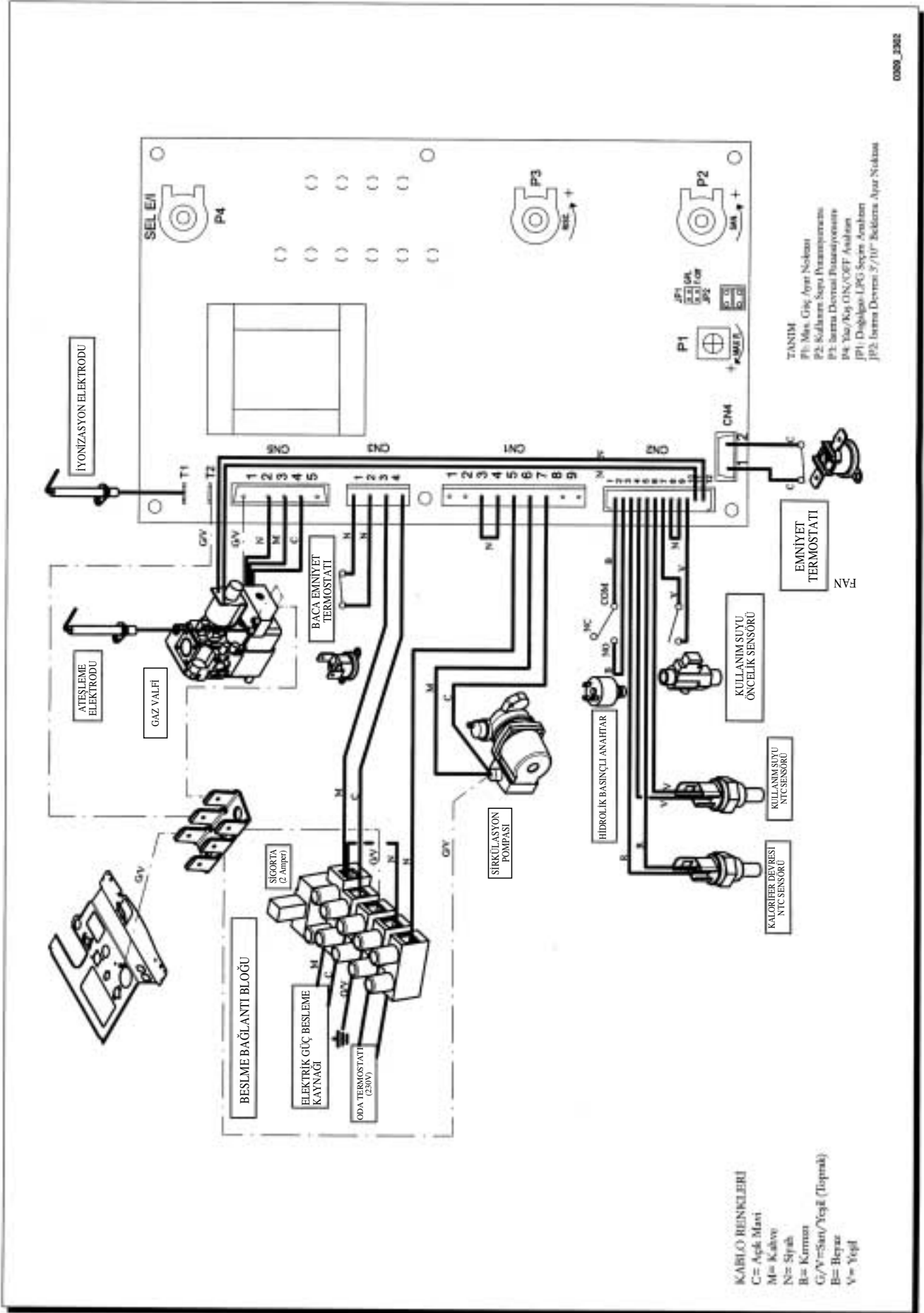
- |                                 |  |
|---------------------------------|--|
| 1. Kombi su boşaltma noktası    | 11. Alev kontrol (İyonizasyon) elektrodu   |
| 2. Hidrolik basınç duyargası    | 12. Brülör                                 |
| 3. Gaz valfi                    | 13. Genleşme tankı                         |
| 4. Gaz manifoldu ve enjektörler | 14. Otomatik hava tahliye pürjörü          |
| 5. Ateşleme elektrodu           | 15. Sirkülasyon Pompası                    |
| 6. Bi-termal eşanjör            | 16. Manometre                              |
| 7. Kullanım suyu NTC'si         | 17. Emniyet ventili                        |
| 8. Baca davlumbazı              | 18. Su doldurma vanası                     |
| 9. Baca emniyet termostatu      | 19. Kullanım sıcak su akış mikroswiç grubu |
| 10. Kalorifer devresi NTC' si   | 20. Otomatik by-pass                       |
|                                 | 21. Aşırı ısı termostatu                   |





# KOMBİ ELEKTRİK ŞEMASI:

QUASAR 24 i



# Teknik Karakteristikler :

QUASAR

24 Fi

Maximum güç (nominal) girişi	kW	26,3	26,3	
Minimum güç (nominal) girişi	kW	10,6	10,6	
Maximum güç çıkışı	kW	24	24	
Maximum güç çıkışı	kcal/h	20.600	20.600	
Minimum güç çıkışı	kW	9,3	9,3	
Minimum güç çıkışı	kcal/h	8.000	8.000	
Verim	%	90,3	90,3	
Isıtma devresi max. çalışma basıncı	bar	3	3	
Genleşme deposu hacmi	l	7	7	
Genleşme deposu basıncı	bar	0,5	0,5	
Kullanım suyu devresi max. çalışma basıncı	bar	8	8	
Kullanım suyu devresi min. çalışma basıncı	bar	0,2	0,2	
Min. Kullanım sıcak suyu üretimi	l/dak.	2,5	2,5	
Kullanım sıcak suyu üretimi $\Delta T=25$ °C	l/dak.	13,7	13,7	
Kullanım sıcak suyu üretimi $\Delta T=35$ °C	l/dak.	9,8	9,8	
Özel kullanım suyu üretimi (*)	l/dak.	10,5	11	
Baca çapı	mm	100/60	-	
Baca bağlantı borusunun çapı	mm	-	120	
Min/max. baca gazı sıcaklıkları	°C	106/46	120/86	
Max. baca gazı debisi	kg/s	0,02	0,021	
Kullanılan gaz tipi	—	G.20	G.20	
	—	G.30-G.31	G.30-G.31	
G.20 gaz besleme basıncı	mbar	20	20	
G.31 gaz besleme basıncı	mbar	37	37	
Voltaj	V	230	230	
Frekans	Hz	50	50	
Enerji tüketimi	W	170	170	
Net ağırlık	kg	33,5	33,5	
Boyutlar	yükseklik	mm	734	734
	genişlik	mm	400	400
	derinlik	mm	317	317
Koruma sınıfı (**)			IP X4D	IP X4D

## AÇIKLAMALAR

- Üretici firma bilgileri:

BAXI S.P.A.

VIA TROZZETTI 20,  
36061 BASSANO DEL GRAPPA VI  
ITALY

Tel : +39-0424-517111

Fax : +39-0424-512522

E-mail:marketing@baxi.it



MAKİNA SANAYİ VE TİCARET A.Ş.

Tepeören, Akdeniz Caddesi  
Orhanlı-Tuzla 34959 İSTANBUL  
Tel.: (0216) 304 10 88 - 304 20 44 (pbx)  
Fax: (0216) 304 25 89 - 304 20 13  
http://www.baymak.com.tr  
E-mail: yonetim@baymak.com.tr