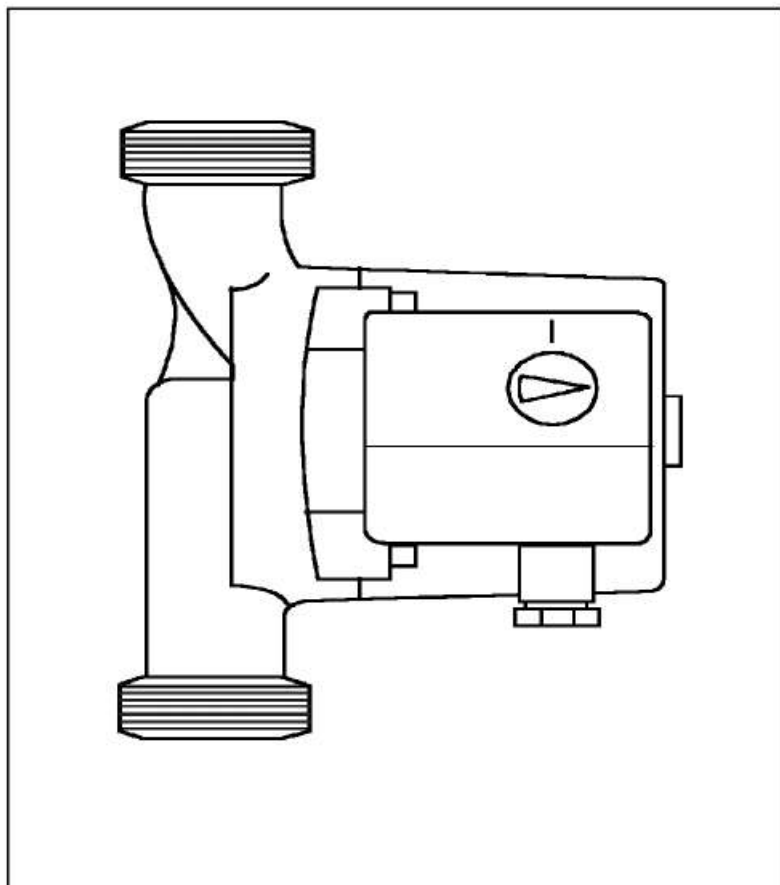


VA, VB, VD, VS POMPALAR



MONTAJ VE KULLANMA KILAVUZU

VA, VB, VD, VS

MONTAJ VE KULLANMA KILAVUZU

UYARI!

Lütfen cihazınızı kullanmaya başlamadan önce bu kılavuzu okuyunuz. Size bu kitapçıkla beraber servis hizmeti alacağınız, servis istasyonları ile ilgili bilgileri içeren Servis Teşkilatı Kitapçığı verilmiştir. Cihazınızın ilk çalıştırmasını mutlaka Baymak A.Ş. yetkili servislerine yaptırınız.

BAYMAK

MAKİNA SANAYİ VE TİCARET A.Ş.

Tepeören, Akdeniz Caddesi

Orhanlı-Tuzla 34959 İSTANBUL

Tel. : (0216) 304 20 44 - 304 10 88 (pbx)

<http://www.baymak.com.tr>

E-mail : yonetim@baymak.com.tr

İÇİNDEKİLER:

SAYFA 1 : Yerleştirme

SAYFA 2 : Resimler

SAYFA 3 : Kurma - Elektrik bağlantısı

SAYFA 4 : 1. Uyarılar

SAYFA 5 : 2. Uygulamalar

SAYFA 5 : 3. Teknik Bilgiler ve Kullanım Sınırları

SAYFA 5 : 5. İşletme

SAYFA 6 : 6. Montaj

SAYFA 7 : 7. Elektrik Bağlantısı

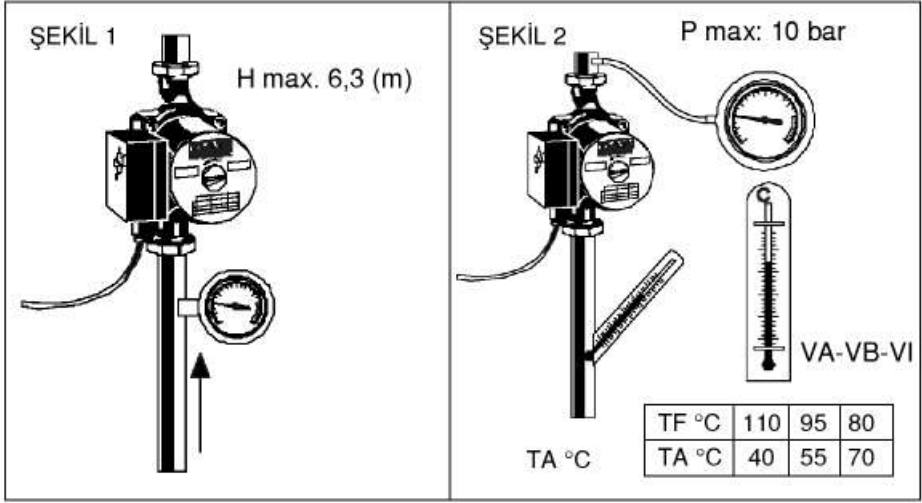
SAYFA 8 : 8. Çalıştırma

SAYFA 8 : 9. Hız Ayarı

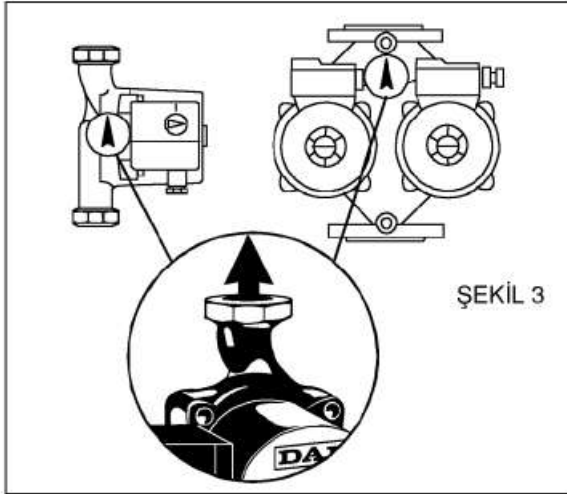
SAYFA 9 : 10. Bakım

SAYFA 9 : 11. Arıza ve Çözümler

SAYFA 10: Önemli Uyarılar

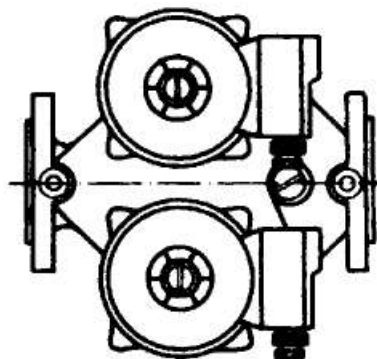
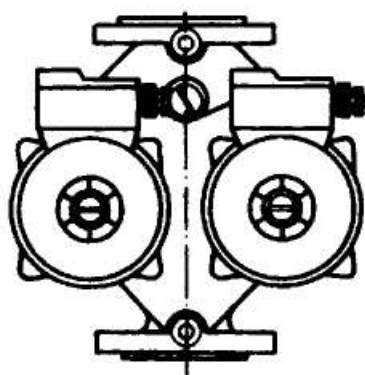
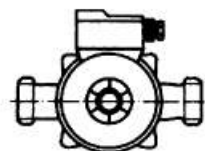
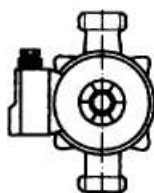
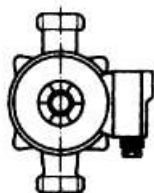
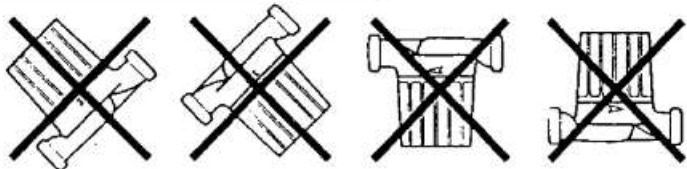
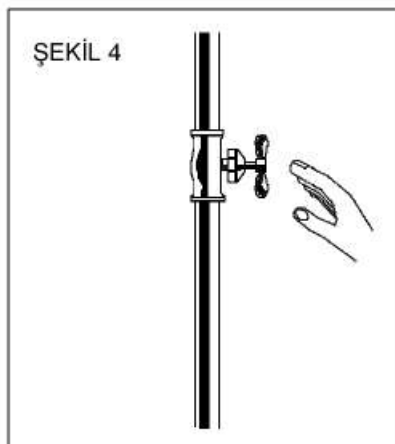


YERLEŞTİRME: Gerek emme borusuna gerek basma borusuna bir kapama subabı takılmalıdır. ŞEK 4



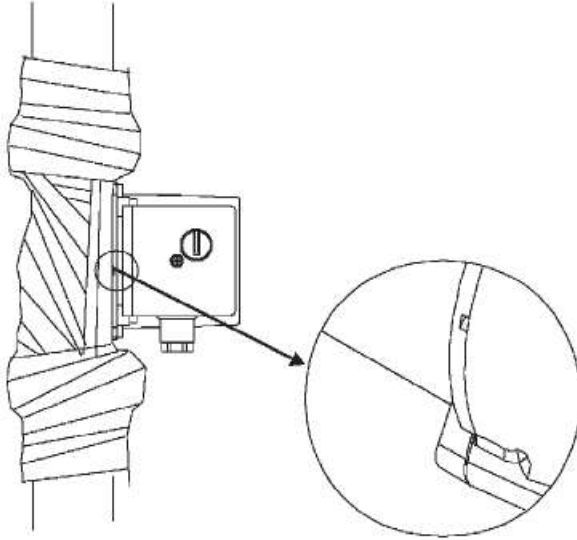
YERLEŞTİRME: Su pompasını DAİMA motor milini yatay konumunda yerleştirerek takınız. Motor ve kablo bağlantı çubuğu üzerine su sızıntılarını önleyiniz. ŞEK 5

YERLEŞTİRME: Devridaim suyunu hidrokarbür ve aromatik ürünlerden türeyen katkı maddeleriyle karıştırmayınız. Antifriz %30 maks. TH su sertliği 15°F'nin üstünde olursa sıhhi su pompası tesisatları kalker oluşumlarına karşı bir sistemle donatılmalıdır.



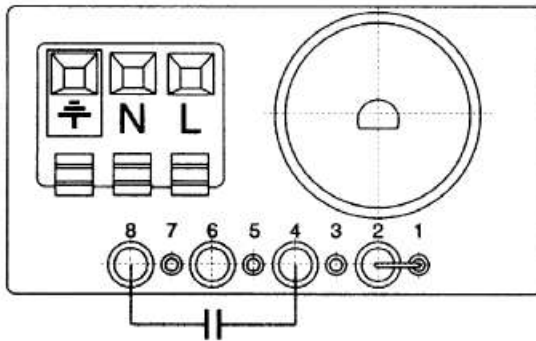
ŞEKİL 5

KURMA: Dikkat!! İzolasyon (termik izolasyon) yapılması halinde motor kasası yoğunlaşma boşaltma deliklerinin kapatılmamış veya kısmen tıkanmamış olduklarını kontrol ediniz. ŞEK.6

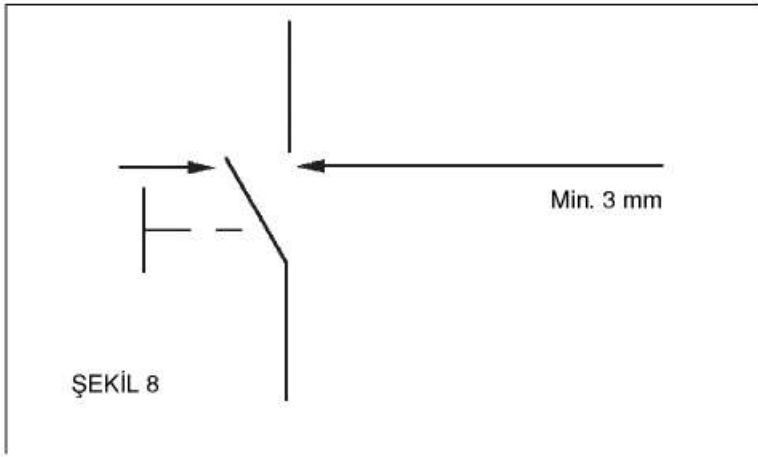


ŞEKİL 6

ELEKTRİK BAĞLANTISI: Besleme gerilimi ve frekansı etikette yazılı değerlere uygun olmalıdır.Su pompasını DAİMA TOPRAKLAYINIZ.Bağlantıyı aşağıda gösterildiği gibi yapınız. ŞEK.7



ŞEKİL 7



ELEKTRİK BAĞLANTISI: Bağlantıları, iki kutuplu bir düğme sayesinde yapınız ve kontakların arasındaki mesafelerinin en az 3 mm olmasına dikkat ediniz. Motorun aşırı yüklenmesine karşı hiçbir koruma gerekmez.
H05RR-F 3x 0,75mm_ kauçuk kaplı kablolar kullanınız. ŞEK. 8

1. UYARILAR

- 1.1 Cihazınızı kullanmaya başlamadan önce kullanma kılavuzunu dikkatlice okuyunuz. Pompanın montajı ve çalıştırılması, ürünün takılması gereken ülkenin geçerli olan güvenlik talimatlarına uygun olmalıdır. Tüm montaj işlemleri, oknu hakkında eğitim görmüş, yürürlükteki normlara uygun niteliklere sahip olan uzman personel tarafından yapılmalıdır. Cihazın ilk çalıştırması mutlaka Baymak A.Ş. yetkili servisi tarafından yapılmalıdır. Cihazınız TS 515/ NİSAN 2001 "Pompalar-Santrifüj-Isıtma ve Kullanma Sıcak Su Tesislerinde Su Dolaşımı için Kullanılan" standartlarına uygun üretilmiştir.
- 1.2 Güvenlik normlarına uygun olmayan koşullarda yapılan montaj ve kullanım sonucu zararlar oluşabilir. Bu durumlarda cihaz, garanti kapsamında öngörülen ücretsiz tamir servisinden yararlanma hakkını kaybeder.
- 1.3 Ürünün, nakliye ve depolama nedeni ile hasara uğramadığına emin olduktan sonra montaj ve kullanmaya başlayınız.
- 1.4 İmalatçı ve/veya ithalatçı firma, sirkülasyon pompasının uzman olmayan kişilerce kurulanması, değiştirilmesi veya plaka üzerindeki değerlerde çalıştırılmış olmasından kaynaklanan arızalı çalışmalardan sorumlu tutulamaz.

2. UYGULAMALAR

VA, VB, VS serisinin tekli tip sirkülasyon pompaları ve VD serisi ikiz tip sirkülasyon pompaları şu sistemler için kullanılabilir:

- Isıtma sistemlerinde sıcak su,
- Sanayi hidrolik devrelerinde su,
- Klima sistemlerinde su,

! Hiçbir sirkülasyon pompası içme

3. TEKNİK BİLGİLER VE KULLANIM SINIRLARI

VA, VB, VD:

Ev ısıtma tesisatlarında sıcak su için

Havalandırma tesislerindeki soğuk su için

VS: Sıhhi tesisatların suyu için

TF- VS; sıhhi tesisatların suyu için TF Max. =85°C / Diğer TF kullanımı için max. 110°C

5. İŞLETME

5.1 Depolama:

Tüm devirdaim pompaları titreşim ve tozdan yoksun, kapalı, kuru ve mümkünse hava nemliliği sabit olan bir alanda depolanmalıdır.

Montajına kadar orjinal ambalajı içerisinde stoklanabilirler. Eğer pompa ambalaj içerisinde depolanmıyorsa, emme ve basma ağzı dikkatlice kapatılmalıdır.

5.2 Nakliyat:


Malzemeleri çarpma ve çarpışmalara maruz bırakmayınız.

5.3 Ağırlık:


Ambalaj üzerinde bulunan etiket üzerinde sirkülasyon pompasının toplam ağırlığı bulunmaktadır.

6. MONTAJ:

- 6.1 Montaj işlemini gerçekleştirecek personel konu hakkında eğitim almış uzman personel olmalıdır.

UYARI:  Terminal kutusu asla aşağı dönük olmamalıdır.

- 6.2 Sirkülasyon pompası ısıtma tesislerinde gidiş-dönüş boruları üzerine kurulabilir. Pompa gövdesi üzerine basılmış ok akış yönünü belirtir.
- 6.3 Sirkülasyon pompasını mümkün olduğunca köşe ve dirseklerden uzak olacak şekilde, kazanın minimum seviyesi üzerinde kurmaya çalışınız. Aksi durumda sirkülasyon pompası emiş yaparken suda türbülanslara ve dolayısı ile gürültüye yol açabilir.
- 6.4 Kontrol ve bakım işlerini kolaylaştırmak için gidiş ve dönüş borusu üzerine kapatma vanası yerleştiriniz.
- 6.5 Sirkülasyon pompasının montajını diğer montaj ve kaynaklar yapıldıktan sonra gerçekleştiriniz.
- 6.6 Sirkülasyon pompasını montaj etmeden önce borular 80 ° C su ile dikkatlice yıkayınız. Tesisat suyuna karışmış olabilecek her türlü zararlı ve kimyasal maddeyi arındırmak için her türlü sudan arındırınız.

UYARI:  Sirkülasyon pompasını motor mili yatay konumda olacak şekilde monte ediniz.

- 6.7 Gerek montaj gerekse bakım safhasında motor ve terminalkutusu üzerine su sıçramasına dikkat edilmelidir. Trifaze sirkülasyon pompalarında koruma panosunun kullanılması gerekmektedir. Aksi durumlarda oluşabilecek zararlardan şirketimiz sorumlu değildir. Ayrıca pompa garanti kapsamı dışındadır.
- 6.8 Tesisat içerisindeki su içerisine hidrokarbür esaslı katkı maddeleri ve aromatik ürünler karıştırılmamalıdır. Gerekli durumlarda donmalara karşı % 30 oranında antifriz kullanılması tavsiye edilmektedir.
- 6.9 İzolasyon yapılması halinde, motor kasası boşaltma deliklerinin kapatılmamış veya tıkanmamış olduklarını kontrol ediniz.
- 6.10 İlgili yasa gereği cihazınızın kullanım ömrü (10) on yıldır. Kullanım ömrü ürünün fonksiyonlarını yerine getirebilmesi için gerekli yedek parça bulundurma ve servis hizmeti verme süresidir.


7. ELEKTRİK BAĞLANTISI

Dikkat: Her zaman güvenlik kurallarına uyunuz.


- 7.1 Elektrik bağlantısı, konu hakkında eğitim almış uzman personel tarafından yapılmalıdır.
- 7.2 Şebeke geriliminin motor plakasına uygun olduğundan ve iyi bir topraklama yapıldığından emin olunuz.
- 7.3 Sabit montajlarda uluslararası standartlar sigorta mesnedi tabanlı izolatör kullanımı gerekmektedir.
- 7.4 Monofaze motorlar içerisinde termik koruma bulunmaktadır. Dolayısı ile doğrudan şebekeye bağlanabilirler.
- 7.5 Elektrik bağlantısında, çiftkutuplu (Monofaze modeller) ve akım değeri tahrik motoruna uygun AM tipi sigortalar ile bir şalter kullanınız.
- 7.6 Pompaların elektrik bağlantısı tamamlandıktan sonra, tesisat suyunu vermeden önce, boşaltma tıpasını gevşeterek pompayı bir kaç saniye çalıştırın ve motor dönme yönünün kontrolünü yapınız.
- 7.7 Motor plakası üzerinde bulunan okun gösterdiği yöne ters istikamette dönüş hatalı elektrik bağlantısından kaynaklanmaktadır.
- 7.8 Motor ve terminal kutusu arasındaki bağlantı için sayfa 5 teki şemaya uyunuz. 1 numaralı gruba ait kabloların sargısı, terminal kutusunun 1 numaralı bölümüne bağlanır. Sargıların renkli kabloları sırası ile kendilerine karşılık gelen terminallere bağlanır.

8. ÇALIŞTIRMA

- 8.1 Montajın tamamlanmasından ve dönüş yönünü kontrol ettikten sonra tesisata su verilir ve arıtma işlemi yapılır.


UYARI:  Sirkülasyon pompasını tesisatta su olmadan çalıştırmayınız.

- 8.2 Tesisat içerisinde bulunan sıvı, yüksek ısı ve basınç sebebi ile buhar halinde bulunabilir. Oluşabilecek problemlerde yanıklara yol açabilir.
- 8.3 Sirkülasyon pompasına dokunmak yüksek ısı nedeni tehlikeli olabilir.
- 8.4 Motorda oluşan havayı atmak için boşaltma tapası yavaşça açılır ve sıvı birkaç saniye akıtılır.
- 8.5 Tapayı hızlı gevşetmek içindeki sıvının yüksek ısı ve basınca sahip olması nedeni ile tehlikelidir.

UYARI:  Hava alma işlemi sırasında elektrik komponentleri koruyunuz.

9. HIZ AYARI

- 9.1 Monofaze modeller için hız ayarı, 3 pozisyonlu vidanın çevrilmesi ile yapılır. Pompa gerilim altındayken de ayar yapılabilir.

UYARI:  Trifaze sirkülasyon pompalarının hız değiştirme işlemi elektrik bağlantısı kesilerek yapılmalıdır.

- 9.2 Sirkülasyon pompalarının hızını ayarlamak için aşağıdaki işlemleri uygulayınız:

- Sirkülasyon pompasının şebeke gerilimi ile bağlantısını kesiniz.
- Terminal kutusunun kapağına ait vidaları gevşetiniz.
- Elektrik bağlantısını arzu edilen hıza göre gerçekleştiriniz.
- Sabitleme vidalarını dikkatlice sıkınız.
- Elektrik bağlantısını tekrar devreye sokunuz.

- 9.3 230 V gerilimlere ilişkin hızlar şebeke gerilimine uygun olmalıdır.
- 9.4 230 V monofaze sirkülasyon pompaları için 3 hız ayarı yapmak mümkündür.
- 9.5 Alçak hız seçildiğinde önemli derecede enerji tasarrufu sağlanır ve gürültü azalır.
- 9.6 İki tip sirkülasyon pompaları aynı hıza ayarlanmalıdır.

10. BAKIM

UYARI: ⚠ Sirkülasyon pompalarına bakım konu hakkında eğitim almış uzman personel tarafından yapılmalıdır.

- 10.1 Doğru olarak monte edilmiş sirkülasyon pompası çalışma esnasında bakım gerektirmez.
- 10.2 Çalışma bozukluklarını önlemek için çekilen akımın ve emme basıncının düzenli aralıklar ile kontrol edilmesi gereklidir.
- 10.3 Yaz sezonu boyunca kullanılmayan sirkülasyon pompasını çalıştırmadan önce motor milinin kireçlenip bloke edilmemiş olduğundan emin olunuz. Bu durumda sistem çalışmıyorken pompanın boşaltma tıpasını sökünüz ve tornavida yardımı ile motor milini döndürünüz.
- 10.4 Gövdenin alt kısmında yoğuşan su için boşaltma delikleri mevcuttur. Bu deliklerin yabancı maddelerle tıkanmış olmadığından emin olunuz.
- 10.5 Motorun tekrar monte edilmesi durumunda sızdırmazlık contasının doğru olarak yerleştirildiğinden emin olunuz.
 - İlgili yasa gereği cihazınızın kullanım ömrü 10 (on) yıldır. Kullanım ömrü ürünün fonksiyonunu yerine getirebilmesi için gerekli yedek parça bulundurma ve servis hizmeti verme süresidir.

11. ARIZA VE ÇÖZÜMLERİ

ARIZA ARAŞTIRMASI		
ARIZA	MÜMKÜN SEBEPLER	ÇÖZÜM
Pompa çalışmıyor.	Besleme gerilimi yoktur	Elektronik hattın bağlantıları ve sigortaları kontrol ediniz.
	Besleme gerilimi hatalı	Plakada yazılı gerilim ile elektrik şebeke geriliminin birbirine uygun olduklarını kontrol ediniz.
	Kondansatör arızalı (tek fazlı pompalarda)	Kondansatörü yenisi ile değiştiriniz
	Rotor, yataklar üzerinde çöktülerden dolayı hareket edemiyor	Pompayı azami hız ile çalıştırın ve/veya rotoru bir tornavida ile hareket eder duruma getiriniz
Tesisat gürültü yapıyor	Su emme gücü fazla yüksek	Azaltılmış hızlardan biri seçilmelidir
	Tesisatın içinde hava var	Tesisattan havayı çıkartınız
Pompa gürültü yapıyor	Pompanın içinde hava var	Pompadan hava çıkartınız
	Emme basıncı fazla alçak	Emme basıncını attırınız
Pompa fasıllı olarak duruyor	Rotor ile stator gömleği veya pompa dişlisi ile gövdesi arasında kir veya kalker birikmesi var.	Milin serbestçe döndüğünü kontrol ediniz. Muhtemel kir ve /veya kalker birikmesini kaldırınız.

ÖNEMLİ UYARILAR:

Ürün Garanti Şartları ile İlgili Tüketicinin Dikkat Etmesi Gereken Hususlar:

Baymak A.Ş. tarafından verilen ürün garantisi, ürünün normal kullanım şartlarında kullanılmamasından doğacak arıza ve hasarları kapsamaz.

Bu durumlara bağlı olarak aşağıdaki şartları dikkatlice okuyunuz.

1. Ürüne ait garanti belgesini yetkili satıcınıza onaylatınız.
2. Garanti belgesi üzerinde bulunması gereken satıcı ve yetkili servis onaylarının bulunmaması, garanti belgesi üzerinde silinti, kazıntı yapılması, ürün üzerindeki orijinal seri numarasının silinmesi-tahrip edilmesi halinde ürün garanti kapsamı dışında kalır.
3. Cihazınızı notaj ve kullanma kılavuzunda tarif edildiği şekilde kullanınız. Kullanıcı hatalarından meydana gelen problemlerde ürün garanti dışı kalır.
4. Ürünün müşteriye tesliminden sonra müşteri tarafından yapılan nakliye sırasında oluşabilecek zararlardan şirketimiz sorumlu değildir.
5. Uygun koruma (elektrik) panosunun takılmaması durumunda elektrik motorunun yanması garanti kapsamında değildir.
6. Kış sezonunda dondan dolayı pompa gövdesi, pervane ve mekanik keçenin zarar görmesi garanti kapsamında değildir.
7. Pompayı susuz çalıştırmadan doğacak arızalar garanti kapsamında değildir.
8. Yetkili servis elemanlarının dışında şahıslar tarafından bakım, onarım yapılmamalı veya başka nedenle müdahalede bulunulmamalıdır.
9. Kullanıcının periyodik olarak yapması gereken bakım ve kontrolleri yapmasından doğacak hatalarda ürün garanti kapsamına girmez.
10. Hatalı yerleştirme, hatalı boru bağlantıları, hatalı kapasite seçimi, düşük veya yüksek voltaj, harici fiziki ve kimyevi etkenler, nakliye ve depolama şartlarından doğacak arızalarda ürün garanti kapsamına girmez.
11. Yetkili servis ekibinin yapmadığı tamir ve değişikliklerde ürün garanti kapsamına girmez.



garanti Belgesi

POMPA

Belge Numarası : 12749

Belge İzin Tarihi : 02.01.2003

Vize Tarihi : 27.01.2004

SATICI FIRMANIN :	MALIN :
Ünvanı :	Cinsi : Pompa
Adresi :	Markası : DAB
Tel.-Fax :	Modeli :
Fatura Tarih/No. :	Bandrol ve Seri No. :
Kaşe-İmza :	Teslim Tarihi/Yeri :
	Garanti Süresi : 2 Yıl
	Azami Tamir Süresi : 30 İş Günü

İLK ÇALIŞTIRMAYI YAPAN SERVİS ELEMANININ NOTLARI

Bu belgenin kullanılmasına; 4077 sayılı Tüketicinin Korunması Hakkında Kanun ve bu Kanun'a dayanılarak yürürlüğe konulan Garanti Belgesi Uygulama Esaslarına Dair Yönetmelik uyarınca, T.C. Sanayi ve Ticaret Bakanlığı Tüketicinin ve Rekabetin Korunması Genel Müdürlüğü tarafından izin verilmiştir.



MAKİNA SANAYİ VE TİCARET A.Ş.

Tepeören, Akdeniz Caddesi
Orhanlı-Tuzla 34959 İSTANBUL
Tel. : (0216) 304 20 44 - 304 10 88 (pbx)
İnternet : www.baymak.com.tr
E-mail : yonetim@baymak.com.tr

BAYMAK
Makina Sanayi ve Ticaret A.Ş.



POMPA

GARANTİ ŞARTLARI

- 1) Garanti süresi, malın teslim tarihinden itibaren başlar ve 2 yıldır.
- 2) Malın bütün parçaları dahil olmak üzere tamamı Firmamızın garantisini kapsamındadır.
- 3) Malın garanti süresi içerisinde arızalanması durumunda, tamirde geçen süre garanti süresine eklenir. Malın tamir süresi en fazla 30 iş günüdür. Bu süre, mala ilişkin arızanın servis istasyonuna, servis istasyonunun olmaması durumunda, malın satıcısı, bayii, acentası, temsilciliği, ithalatçısı veya imalatçısı - üreticisinden birisine bildirim tarihinden itibaren başlar. Malın arızasının 15 iş günü içerisinde giderilememesi halinde, imalatçı - üretici veya ithalatçı; malın tamiri tamamlanıncaya kadar, benzer özelliklere sahip başka bir malı tüketicinin kullanımına tahsis etmek zorundadır.
- 4) Malın garanti süresi içerisinde, gerek malzeme ve işçilik, gerekse montaj hatalarından dolayı arızalanması halinde, işçilik masrafı, değiştirilen parça bedeli ya da başka herhangi bir ad altında hiç bir ücret talep etmeksizin tamiri yapılacaktır.
- 5) Tüketicinin onarım hakkını kullanmasına rağmen malın;
 - Tüketicieye teslim edildiği tarihten itibaren, belirlenen garanti süresi içinde kalmak kaydıyla, bir yıl içerisinde; aynı arızanın ikiden fazla tekrarlanması veya farklı arızaların dörtten fazla meydana gelmesi veya belirlenen garanti süresi içerisinde farklı arızaların toplamının altıdan fazla olması unsurlarının yanı sıra, bu arızaların maldan yararlanamamayı sürekli kılması,
 - Tamiri için gereken azami sürenin aşılması,
 - Firmamızın servis istasyonunun, servis istasyonunun mevcut olmaması halinde sırayla satıcısı, bayii, acentesi temsilciliği, ithalatçısı veya imalatçı - üreticisinden birisinin düzenleyeceği raporla arızanın tamirinin mümkün bulunmadığının belirlenmesi,durumlarında, tüketici malın ücretsiz değiştirilmesini, bedel iadesi veya ayıp oranında bedel indirimi talep edebilir.
- 6) Malın kullanma kılavuzunda yer alan hususlara aykırı kullanılmasından kaynaklanan arızalar garanti kapsamı dışındadır.
- 7) Garanti Belgesi ile ilgili olarak çıkabilecek sorunlar için Sanayi ve Ticaret Bakanlığı Tüketicinin ve Rekabetin Korunması Genel Müdürlüğü'ne başvurulabilir.

BAYMAK

MAKİNA SANAYİ VE TİCARET A.Ş.